

Panneau Sandwich de Façade Gamme QuadCore Evolution

Fiche Technique



POWERED BY
QuadCore[®]
TECHNOLOGY

BACACIER[®]
By Kingspan

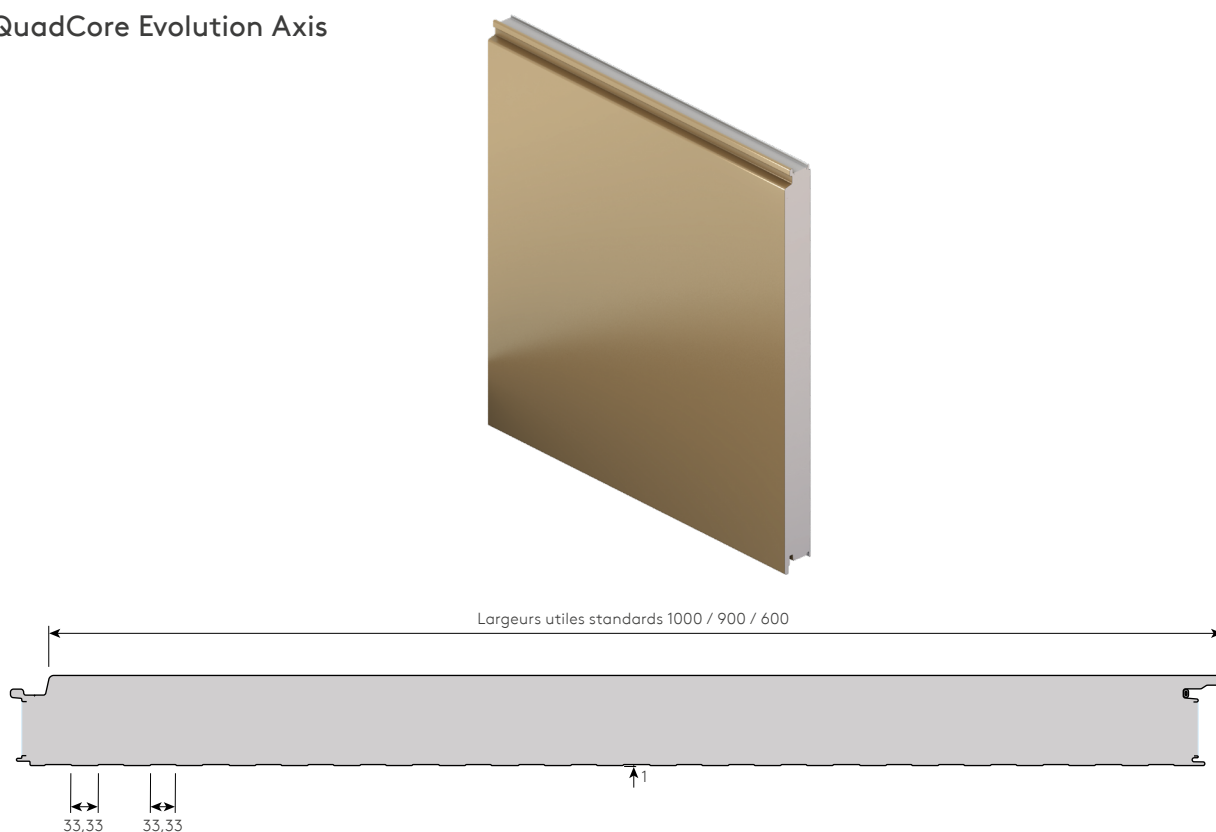
Données Techniques

Panneau Sandwich de Façade Gamme QuadCore Evolution

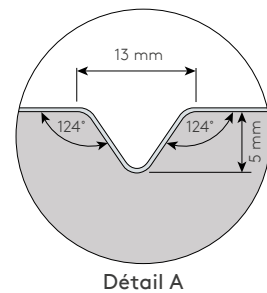
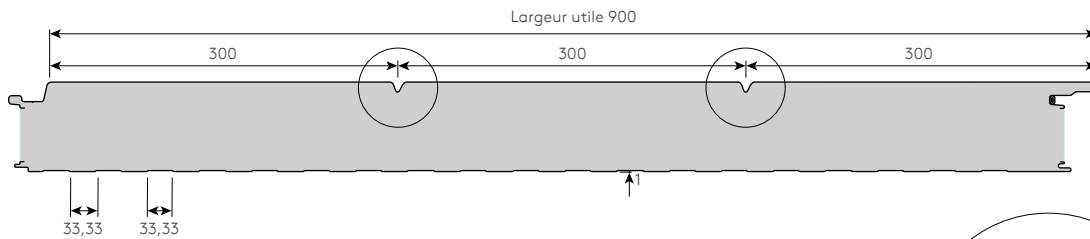
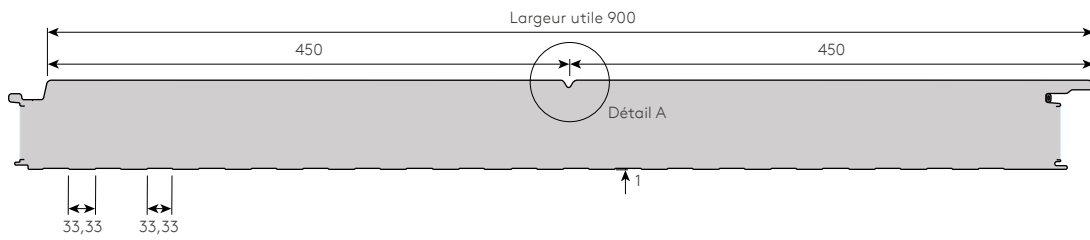
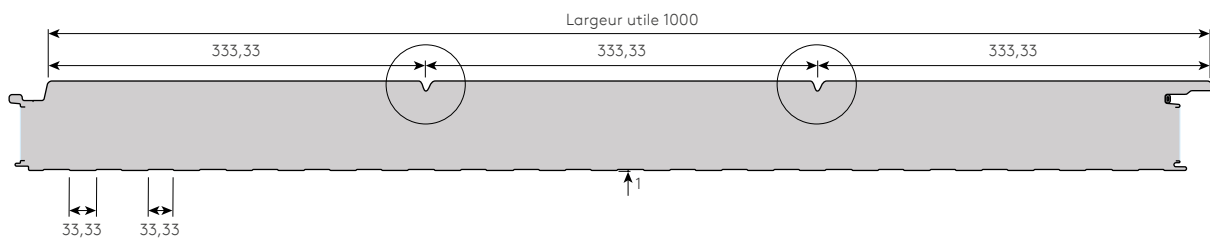
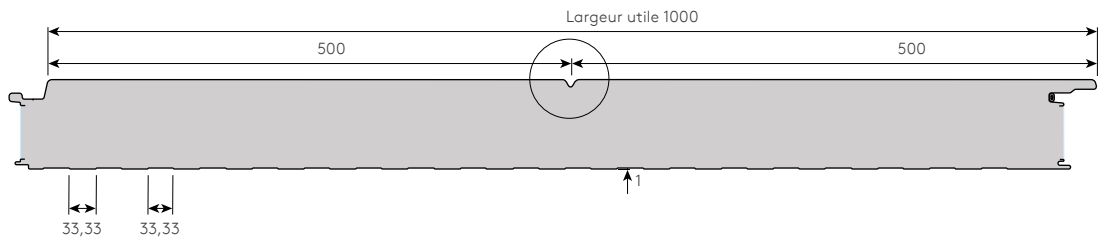
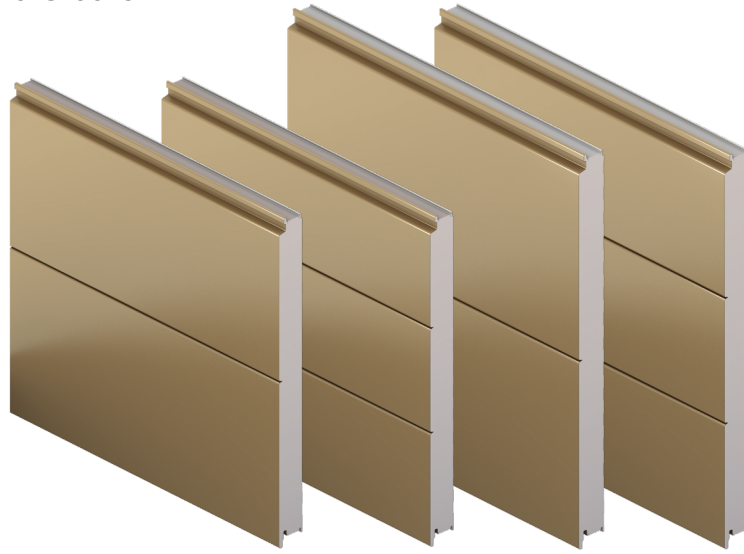
Profils

Les géométries des différents profils sont représentées ci-dessous. Toutes les dimensions sont en mm.

QuadCore Evolution Axis



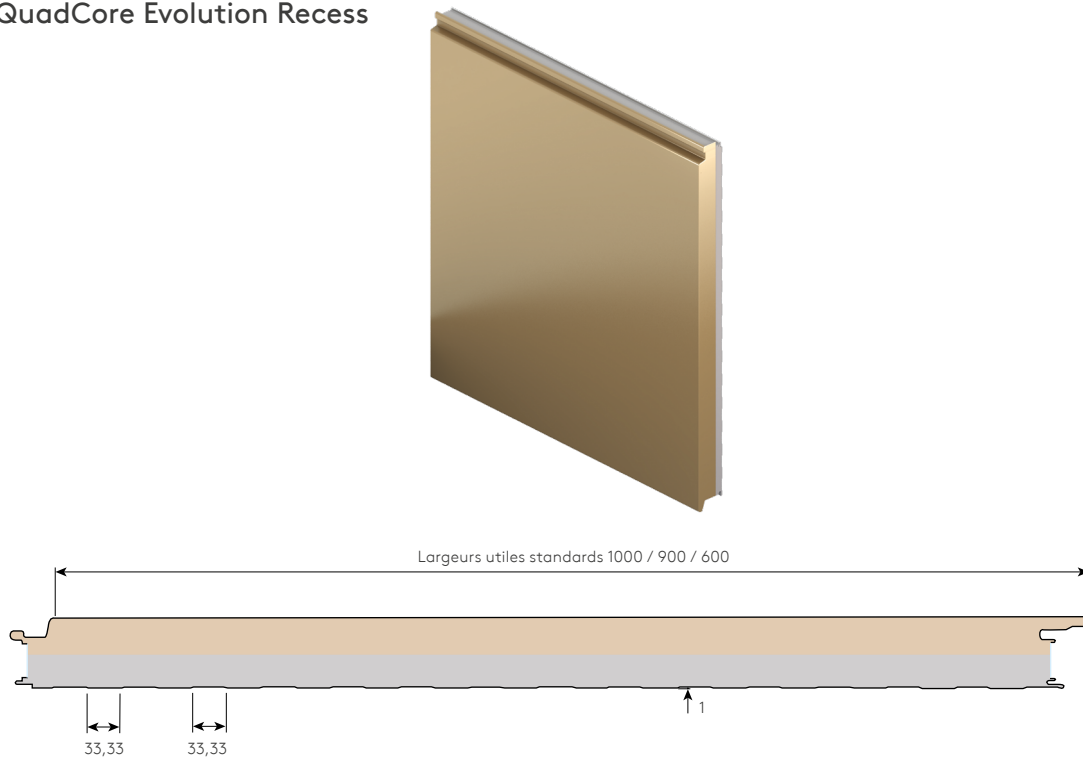
QuadCore Evolution Multi Groove



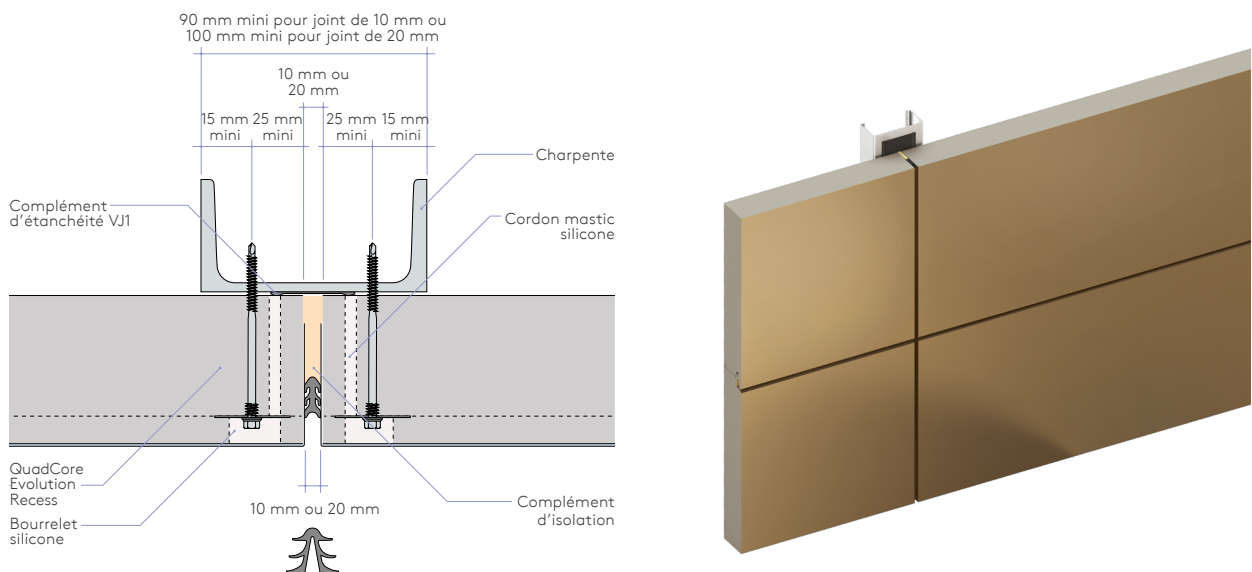
Données Techniques

Panneau Sandwich de Façade Gamme QuadCore Evolution

QuadCore Evolution Recess



Détail d'une jonction verticale du panneau sandwich isolant QuadCore Evolution Recess avec joint EPDM sapin au droit d'une ossature acier.



Description

Le Panneau Sandwich de Façade Gamme QuadCore Evolution est un panneau sandwich isolant à fixations cachées avec l'âme isolante QuadCore. Il se décline avec une géométrie du profil extérieur :

- Plane (QuadCore Evolution Axis).
- Plane plus des bords retombés sur ses rives transversales donnant une fois les jonctions verticales traitées par joint EPDM sapin un aspect de cassette (QuadCore Evolution Recess).
- Plane avec un ou 2 faux joints donnant un aspect de lame (QuadCore Evolution Multi Groove).

Application

Le panneau Sandwich de Façade Gamme QuadCore Evolution est destiné aux façades de bâtiments relevant du Code du Travail (à l'exception de la façade située à moins de 5 m d'un tiers en vis à vis dans le cas de bâtiment dont le plancher bas du dernier niveau est situé à plus de 8 mètres du sol), industriels et d'ERP (Etablissement Recevant du Public) selon certaines conditions, à température positive dont l'hygrométrie est faible à forte.

Pour la pose sur les ERP qui est assujettie à la vérification de certaines conditions ainsi que sur des locaux à forte hygrométrie qui nécessite des dispositions complémentaires, veuillez contacter votre commercial.

Parements & revêtements

Parements en tôle d'acier de nuance S220GD revêtue par immersion à chaud d'un revêtement métallique conforme à la norme NF EN 10346 : 2015 plus prélaquage selon la norme NF EN 10169 : 2022. Les épaisseurs nominales standards sont de 0,60 mm pour le profil extérieur et de 0,40 mm pour le profil intérieur.

Les revêtements prélaqués standards sont les suivants :

Extérieur

- Kingspan Destral (35 µm).
- Kingspan Spectrum (55 µm).

Intérieur

- Kingspan CLEANsafe 15 blanc brillant.

Pour les coloris et/ou d'autres revêtements, veuillez consulter notre nuancier ou contacter votre commercial.

Isolant

Ame isolante QuadCore de couleur grise et de conductivités thermiques certifiées ACERMI (certificat N° 18/239/1291/6) :

- 0,021 W/m.K pour les épaisseurs inférieures à 80 mm.
- 0,020 W/m.K pour les épaisseurs supérieures ou égales à 80 mm.

Épaisseurs

Le Panneau Sandwich de façade Gamme QuadCore Evolution est disponible en épaisseurs :

- 45, 54, 60, 70, 74, 80, 90, 100, 120, 140 et 150 mm pour les panneaux sandwich isolants QuadCore Evolution Axis et QuadCore Evolution Recess.
- 45, 60, 70, 80, 90, 100, 120 et 140 mm pour le panneau sandwich isolant QuadCore Evolution Multi Groove.

Largeurs utiles

Le Panneau Sandwich de Façade Gamme QuadCore Evolution est disponible en largeur utile standard de :

- 1000, 900 et 600 mm pour les panneaux sandwich isolants QuadCore Evolution Axis et QuadCore Evolution Recess.
- 1000 et 900 mm pour le panneau sandwich isolant QuadCore Evolution Multi Groove.

D'autres largeurs utiles comprises entre 600 et 1000 mm avec un pas de 1,00 mm peuvent être proposées pour les panneaux sandwich isolants QuadCore Evolution Axis et QuadCore Evolution Recess. Pour plus d'informations, veuillez contacter votre commercial.

Longueurs

Les longueurs standards sont de 2 à 12 m, à l'exception du panneau sandwich isolant QuadCore Evolution Recess dont la longueur maximale est de 8,00 m. Pour d'autres longueurs, veuillez contacter votre commercial.

Tolérances

Les tolérances sont celles définies dans la norme NF EN 14509 : 2013.

Colisage

Épaisseur des panneaux (mm)	Nombre de panneaux par palette > 1,80 m
45	23
54	18
60	18
70	15
74	13
80	13
90	10
100	10
120	8
140	7
150	5

Transport maritime

Des caisses en bois sont disponibles pour des projets qui exigent une livraison par bateau. Des conteneurs en acier peuvent être également proposés.

Produits connexes

Une gamme de produits connexes est disponible tels que des accessoires, des couvre-joints, des panneaux d'angles droits et/ou cintrés, etc.... Se reporter à la fin de ce document pour en visualiser certains. Pour plus d'informations, veuillez contacter votre commercial.

Réaction au feu

Le Panneau Sandwich de Façade Gamme QuadCore Evolution bénéficie d'un rapport de classement de réaction au feu B-s1, d0 (équivalent M1).

Données Techniques

Panneau Sandwich de Façade Gamme QuadCore Evolution

Certification & évaluation

Parmi les panneaux sandwich isolants du Panneau Sandwich de Façade Gamme QuadCore Evolution, sont certifiées FM Approved selon les Approvals Standards 4880/4881/4882 :

- Le panneau sandwich isolant Evolution Axis en modules de :
 - 600 mm sous la référence KS600 QuadCore Evolution Axis pour les épaisseurs 74 à 150 mm.
 - 900 et 1000 mm sous les références KS900 QuadCore Evolution Axis et KS1000 QuadCore Evolution Axis pour les épaisseurs 45 à 150 mm.
- Le panneau sandwich isolant QuadCore Evolution Multi Groove sous les références KS900 QuadCore Evolution Multi-Groove et KS1000 QuadCore Evolution Multi-Groove pour les épaisseurs 45 à 150 mm.



(Un produit FM Approved satisfait aux critères de certification de FM Approvals. Vous pouvez vérifier la validité de cette certification sur www.ApprovalGuide.com).

Pour plus d'informations, veuillez contacter votre commercial ou notre Service Technique.

Le Panneau Sandwich de Façade Gamme QuadCore Evolution fait également l'objet :

- De fiches de domaine d'emploi en ERP délivrées par Efectis France.
- Du certificat ACERMI N° 18/239/1291/6.
- D'un Document Technique d'Application (Avis Technique) « BENCHMARK » n° 2.3/13-1592_V8 délivré par la CCFAT.
- De FDES réalisées par le CSTB et visées dans le DTA « BENCHMARK » pour les épaisseurs supérieures ou égales à 80 mm.

Qualité

Le Panneau Sandwich de Façade Gamme QuadCore Evolution est fabriqué dans notre usine d'Holywell qui est certifiée ISO 9001 : 2015 (Systèmes de management de la qualité), ISO 14001 : 2015 (Systèmes de management environnemental), ISO 50001 : 2018 (Systèmes de management de l'énergie) et ISO 45001 : 2018 (Systèmes de management de la santé et de la sécurité au travail).

L'usine fait également l'objet d'audits réguliers de la part d'organismes indépendants tels que Factory Mutual et l'ACERMI.

Performances environnementales

Le Panneau Sandwich de Façade Gamme QuadCore Evolution visé dans le DTA « BENCHMARK » : 2.3/13-1592_V8 délivrée par la CCFAT dispose de FDES à partir de l'épaisseur 80 mm. Pour plus d'informations, veuillez contacter votre commercial.

Mise en œuvre

La mise en œuvre du Panneau Sandwich de Façade Gamme QuadCore Evolution doit s'effectuer conformément aux dispositions indiquées dans le DTA « BENCHMARK ».

La pose des panneaux sandwich isolants QuadCore Evolution Axis et QuadCore Evolution Multi Groove peut être verticale ou horizontale. Alors que celle du panneau sandwich isolant QuadCore Evolution Recess est uniquement horizontale.

Ossature

Le Panneau Sandwich de Façade Gamme QuadCore Evolution peut être mis en œuvre sur des ossatures en acier, en bois ou en béton avec inserts dont les épaisseurs minimales sont de :

- 1,50 mm pour l'acier.
- 80 mm pour le bois.
- 2,50 mm pour l'insert en acier incorporé et ancré dans le béton.

Les largeurs minimales des appuis sont indiquées dans les tableaux ci-dessous.

Appui hors jonction verticale ou horizontale				
Ossature		Acier	Bois	Béton avec inserts
Largeur minimale	Extrémité	40 mm	60 mm	60 mm
	Intermédiaire	60 mm	60 mm	60 mm

Appui au droit d'une jonction verticale				
Ossature		Acier	Bois	Béton avec inserts
Largeur minimale	Avec couvre-joint option A ou B	120 mm	(90 + 8 x Ø**) mm	120 mm
	Avec couvre-joint option G	110 mm	(80 + 8 x Ø**) mm	110 mm
	Avec joint EPDM sapin EQ2-10	90 mm*	(60 + 8 x Ø**) mm	90 mm*
	Avec joint EPDM sapin EQ2-20	100 mm	(70 + 8 x Ø**) mm	100 mm

(*) : Lorsque le joint EPDM VJ1 est utilisé la valeur minimale est de 100 mm.

(**) : Diamètre de la vis.

(***) : Largeur de l'insert si une seule ligne est prévue sur le poteau.

Appui au droit d'une jonction horizontale			
Ossature	Acier	Bois	Béton avec inserts*
Largeur minimale	100 mm	(70 + 8 x Ø**) mm	100 mm

(*) : Largeur de l'insert si une seule ligne est prévue sur la lisse.

(**) : Diamètre de la vis

Nota : La largeur minimale tient compte d'un jeu de 20 mm entre les deux extrémités des panneaux.

Fixations

Le Panneau Sandwich de Façade Gamme QuadCore Evolution est fixé à l'ossature par l'intermédiaire de plaquettes de répartition et vis disposées dans l'emboîtement.

L'assemblage s'effectue :

- Avec une vis et une plaquette de répartition de 50 mm au droit des appuis d'extrémité en respectant une pince minimale de 25 mm.
- Avec 2 vis et une plaquette de répartition de 80 mm au droit des appuis intermédiaires.

Les vis peuvent être du type :

- Autoperceuse de diamètre minimal 5,5 mm pour l'ossature acier et 6,3 mm pour l'ossature bois.
- Autotaraudeuse de diamètre minimal 6,3 mm pour l'ossature acier.

Les vis devront être en inox austénitique A2 mini :

- Pour les atmosphères extérieures urbaines ou industrielles sévères, marines et spéciales.
- Pour les ambiances intérieures d'hygrométrie forte (gestion de l'air intérieur réalisée par ventilation naturelle) et/ou la pression de vapeur intérieure est comprise entre 10 mm Hg « 1333 Pa » et 15 mm Hg « 1999 Pa » (gestion de l'air intérieur réalisée par ventilation mécanique par régulation de la température et/ou l'humidité).

Les plaquettes de répartition devront être en inox austénitique A2 mini lorsque :

- Les atmosphères extérieures sont urbaines ou industrielles sévères, marines et spéciales.
- Les vis utilisées sont en inox.

Pour la pose du Panneau Sandwich de Façade Gamme QuadCore Evolution en zones sismiques se reporter au DTA ou contacter votre commercial.

L'ensemble plaquette de répartition plus vis peut être approvisionné auprès des sociétés LR ETANCO, SFS INTEC ou FAYNOT.

En pose verticale

La mise en œuvre s'effectue sur lisses horizontales.

A l'avancement, la rive mâle de l'élément à poser est emboîtée dans la rive femelle du dernier élément posé et fixé.

En extrémité haute et basse de chaque panneau un cordon de mastic silicone doit être appliqué dans l'emboîtement côté mâle. Le cordon de mastic silicone est positionné dans l'axe du complément d'étanchéité intérieur.

Dans le cas de façade de hauteur supérieure à une longueur de panneau, la jonction horizontale est réalisée avec bavettes et avec pièce support ponctuelle ou filante pour les panneaux situés au dessus de la jonction.

En pose horizontale

Afin de se prémunir des éventuels écarts d'alignement des ossatures, la pose des panneaux sandwich isolants sur 2 appuis est à privilégier. Ce qui permet également d'avoir une certaine tolérance au niveau de la pose tout en réduisant les risques d'endommagement lors de la manipulation de panneaux de grande longueur et de poids important.

La mise en œuvre s'effectue sur des poteaux en partant du bas vers le haut avec pièce de départ ponctuelle fournie par Bacacier By Kingspan. Les pièces de départ sont positionnées à 150 mm de chaque extrémité du panneau puis espacées régulièrement avec une distance maximale de 1500 mm.

A l'avancement, la rive femelle de l'élément à poser est emboîtée dans la rive mâle du dernier élément posé et fixé.

La jonction verticale entre les panneaux sandwich isolants est assurée par :

- Couvre-joint option A, B ou G proposé par Bacacier By Kingspan pour les panneaux sandwich isolants QuadCore Evolution Axis et QuadCore Evolution Multi Groove. Ou le jeu à prévoir entre deux extrémités de panneaux est de :
 - 40 mm pour les couvre-joints option A et B.
 - 25 mm pour le couvre-joint option G.
- Joint EPDM sapin EQ2-10 ou EQ2-20 proposé par Bacacier By Kingspan pour le panneau sandwich isolant QuadCore Evolution Recess. Ou le jeu à prévoir entre deux extrémités de panneaux doit être compris entre :
 - 10 et 13 mm dans le cas de pose du joint EQ2-10.
 - 20 et 23 mm dans le cas de pose du joint EQ2-20.

La pose du joint est effectuée au moyen de roulettes spécifiques fournies par Bacacier By Kingspan.

A la rencontre d'une jonction horizontale et des éléments verticaux tels que jambage, angle, couvre-joint, ou joint EPDM, l'emboîtement sera garni à l'avancement d'un bourrelet de mastic silicone de façon à clore en extrémité la jonction longitudinale entre panneaux et d'un cordon de mastic silicone pour permettre la continuité de l'étanchéité avec les compléments d'étanchéités disposés entre panneaux d'une part, les appuis et les façonnés d'autre part. Le cordon de mastic silicone est à raccorder dans l'axe du complément d'étanchéité intérieur disposé sur les appuis.

Avant la pose des compléments d'étanchéité sous les couvre-joints ou les façonnés, il est nécessaire à chaque extrémité du panneau sandwich isolant QuadCore Evolution Multi Groove de garnir chaque V du parement extérieur par un cordon de mastic silicone.

Performances thermiques

Les performances thermiques du Panneau Sandwich de Façade Gamme QuadCore Evolution en utilisation de bardage sont indiquées dans le tableau ci-dessous.

		Épaisseur des panneaux										
		45	54	60	70	74	80	90	100	120	140	150
QuadCore Evolution Axis et QuadCore Evolution Recess	Uc (W/m ² ·K)	0,437	0,368	0,333	0,293	0,272	0,241	0,215	0,194	0,163	0,140	0,131
	Ψ (W/m·K)	0,056	0,028	0,020	0,013	0,012	0,010	0,008	0,006	0,004	0,003	0,002
QuadCore Evolution Multi Groove	Uc (W/m ² ·K)	0,448	-	0,340	0,292	-	0,245	0,218	0,197	0,164	0,141	-
	Ψ (W/m·K)	0,058	-	0,020	0,014	-	0,009	0,008	0,006	0,004	0,003	-

Données Techniques

Panneau Sandwich de Façade Gamme QuadCore Evolution

Actions du vent ELS avec référentiel climatique selon l'Eurocode vent

Les tableaux 1 et 2 indiquent les actions du vent ELS en pression et dépression en daN/m² du Panneau Sandwich de Façade Gamme QuadCore Evolution.

Le tableau 3 indique l'action du vent ELS en dépression en daN/m² de l'assemblage en fonction des largeurs utiles standards 600, 900 et 1000 mm des panneaux.

Concernant la dépression, une approche sécuritaire consiste à prendre pour la portée envisagée la charge minimale entre les tableaux 1 et 3, ou 2 et 3, et de vérifier que cette dernière

est inférieure ou égale à la valeur de la dépression en arête verticale.

Pour un calcul de détermination, ou de vérification des portées maximales, veuillez contacter notre Service Technique.

Pour le référentiel climatique selon les Règles NV 65 modifiées, veuillez-vous reporter au DTA ou contacter notre Service Technique.

Tableau 1 : Action du vent ELS en pression (daN/m²) du Panneau Sandwich de Façade Gamme QuadCore Evolution

Portée (m)	Épaisseur des panneaux (mm)																		
	45		54*		60		70 et 74*		80		90		100		120		140 et 150*		
	2 appuis	3 appuis	2 appuis	3 appuis	2 appuis	3 appuis	2 appuis	3 appuis	2 appuis	3 appuis	2 appuis	3 appuis	2 appuis	3 appuis	2 appuis	3 appuis	2 appuis	3 appuis	
1,50	505	483	-	-	-	-	-	-	-	-	-	-	-	-	-	-	-	-	-
1,75	433	414	-	-	-	-	-	-	-	-	-	-	-	-	-	-	-	-	-
2,00	333	341	387	392	424	377	-	-	-	-	-	-	-	-	-	-	-	-	-
2,25	250	280	315	334	359	326	-	-	-	-	-	-	-	-	-	-	-	-	-
2,50	195	227	258	285	300	284	370	321	428	390	485	471	543	527	543	527	543	527	543
2,75	156	188	207	247	241	250	298	292	363	354	424	428	495	479	495	479	495	479	495
3,00	127	158	169	217	197	224	244	268	312	325	370	393	448	439	448	439	448	439	448
3,25	105	134	141	193	164	202	204	247	262	297	309	358	380	398	392	398	404	398	404
3,50	87	116	118	164	138	184	172	229	223	266	263	304	323	340	344	340	366	340	366
3,75	72	101	100	141	118	167	148	212	191	239	226	261	278	293	305	293	332	293	332
4,00	61	89	85	122	101	144	128	181	166	206	196	226	242	255	272	255	301	255	301
4,25	52	79	74	107	88	125	112	157	145	179	172	197	212	224	243	224	275	224	275
4,50	45	70	64	94	77	110	99	137	128	157	152	174	187	199	219	199	251	199	251
4,75	39	63	56	84	67	97	86	120	113	139	134	155	167	177	199	177	230	177	230
5,00	34	57	49	75	59	87	75	106	100	124	120	138	150	159	181	159	212	159	212
5,25	-	-	43	70	52	82	66	102	88	115	105	126	131	143	161	143	191	143	191
5,50	-	-	38	65	46	77	59	97	78	108	93	116	116	128	145	128	174	128	174
5,75	-	-	-	-	41	73	53	93	70	101	83	107	103	116	131	116	159	116	159
6,00	-	-	-	-	37	69	47	88	62	94	74	99	93	106	119	106	145	106	145
6,25	-	-	-	-	-	-	43	84	56	88	67	91	83	96	108	96	133	96	133
6,50	-	-	-	-	-	-	39	79	51	82	61	85	75	88	99	88	123	88	123
6,75	-	-	-	-	-	-	-	74	46	76	55	78	68	81	91	81	114	81	114
7,00	-	-	-	-	-	-	-	68	42	71	50	72	62	75	84	75	106	75	106

* Épaisseur non disponibles pour le panneau sandwich isolant QuadCore Evolution Multi Groove.

Tableau 2 : Action du vent ELS en dépression (daN/m²) du Panneau Sandwich de Façade Gamme QuadCore Evolution

Portée (m)	Épaisseur des panneaux (mm)																	
	45		54*		60		70 et 74*		80		90		100		120		140 et 150*	
	2 appuis	3 appuis	2 appuis	3 appuis	2 appuis	3 appuis	2 appuis	3 appuis	2 appuis	3 appuis	2 appuis	3 appuis	2 appuis	3 appuis	2 appuis	3 appuis	2 appuis	3 appuis
1,50	269	265	-	-	-	-	-	-	-	-	-	-	-	-	-	-	-	-
1,75	231	227	-	-	-	-	-	-	-	-	-	-	-	-	-	-	-	-
2,00	202	198	210	208	215	214	224	224	236	236	245	245	259	259	282	259	304	259
2,25	180	176	187	185	191	190	199	199	210	210	218	218	230	230	251	230	271	230
2,50	162	159	168	166	172	171	179	179	189	189	196	196	207	207	226	207	244	207
2,75	141	144	149	151	154	156	163	163	171	171	178	178	188	188	205	188	222	188
3,00	119	132	130	138	137	143	149	149	157	157	163	163	173	173	188	173	204	173
3,25	101	122	114	128	123	132	138	138	145	145	151	151	159	159	174	159	188	159
3,50	87	113	102	119	112	122	128	128	135	135	140	140	148	148	161	148	174	148
3,75	76	106	90	111	100	114	116	120	123	126	129	131	138	138	150	138	163	138
4,00	67	99	79	104	88	107	102	112	111	118	118	123	129	129	141	129	153	129
4,25	59	89	70	95	78	99	90	105	101	111	109	115	122	122	133	122	144	122
4,50	53	79	63	87	69	92	80	100	92	105	101	109	115	115	125	115	136	115
4,75	47	71	56	80	62	85	72	94	84	99	94	103	109	109	119	109	129	109
5,00	43	64	51	73	56	80	65	90	78	94	88	98	104	104	113	104	122	104
5,25	-	-	46	68	51	75	59	85	72	90	83	93	99	99	107	99	116	99
5,50	-	-	42	63	46	70	54	82	67	86	77	89	92	94	102	94	111	94
5,75	-	-	-	-	30	65	49	76	61	81	70	84	85	90	95	90	106	90
6,00	-	-	-	-	27	60	45	70	56	75	65	79	78	85	90	85	102	85
6,25	-	-	-	-	-	-	42	64	52	69	60	73	72	79	85	79	98	79
6,50	-	-	-	-	-	-	39	59	48	64	55	67	66	73	79	73	91	73
6,75	-	-	-	-	-	-	-	55	44	59	51	62	61	67	73	67	84	67
7,00	-	-	-	-	-	-	-	51	41	55	48	58	57	63	68	63	79	63

* Épaisseur non disponibles pour le panneau sandwich isolant QuadCore Evolution Multi Groove.

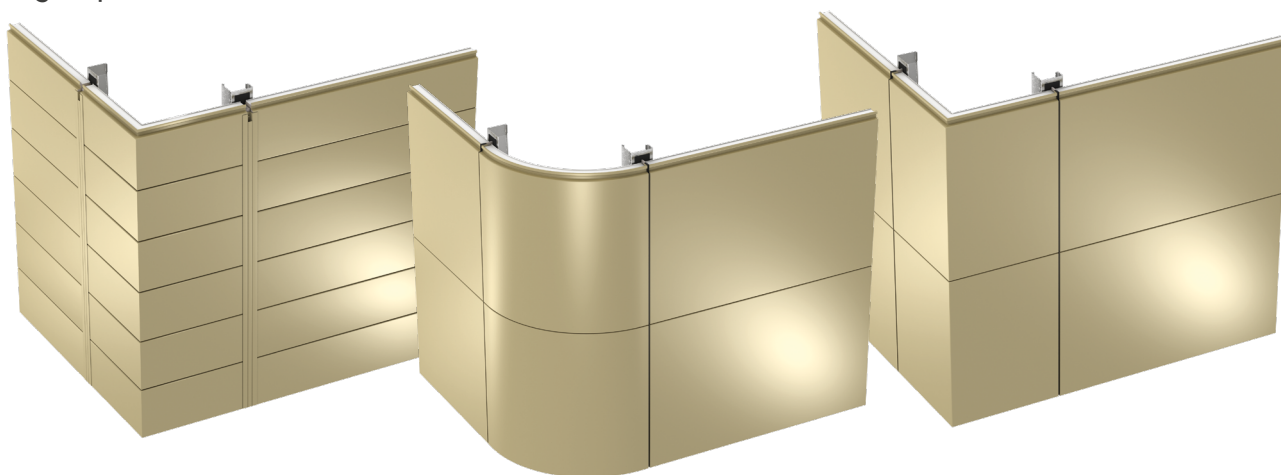
Tableau 3 – Action du vent ELS en dépression (daN/m²) de l'assemblage du Panneau Sandwich de Façade Gamme QuadCore Evolution

Portée (m)	Largeur utile des panneaux sandwich isolants					
	1000 mm		900 mm		600 mm*	
	Panneau posé sur 2 appuis	Panneau posé sur 3 appuis	Panneau posé sur 2 appuis	Panneau posé sur 3 appuis	Panneau posé sur 2 appuis	Panneau posé sur 3 appuis
2,50	162	141	180	156	270	235
2,75	147	128	164	142	246	213
3,00	135	117	150	130	225	196
3,25	125	108	139	120	208	181
3,50	116	101	129	112	193	168
3,75	108	94	120	104	180	156
4,00	101	88	113	98	169	147
4,25	95	83	106	92	159	138
4,50	90	78	100	87	150	130
4,75	85	74	95	82	142	124
5,00	81	70	90	78	135	117
5,25	77	67	86	74	129	112
5,50	74	64	82	71	123	107
5,75	70	61	78	68	117	102
6,00	68	59	75	65	113	98
6,25	65	56	72	63	108	94
6,50	62	54	69	60	104	90
6,75	60	52	67	58	100	87
7,00	58	50	64	56	97	84

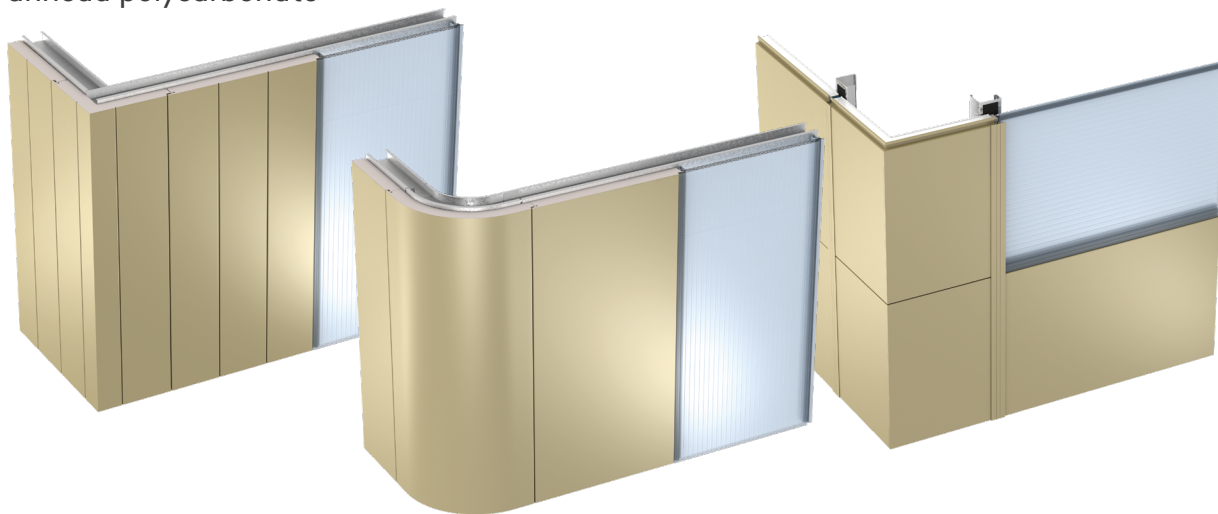
* Largeur utile non disponible pour le panneau sandwich isolant QuadCore Evolution multi Groove.
Ce tableau est valable pour des fixations dont la résistance de calcul à l'arrachement Pk/ym est ≥ 304 daN en 2 appuis et 330 daN en 3 appuis.

Produits Connexes

Angles préformés



Panneau polycarbonate



Couvre-joints



Profilé oméga
en acier - Insert
affleurant
(Option A)



Profilé oméga
en acier - Insert
(Option A)



Profilé oméga
en acier
(Option B)



Profilé oméga
en affleurant -
Insert creux
(Option G)



Profilé oméga
en acier - Insert
caoutchouc
(Option G)



Profilé oméga
en acier - Insert
affleurant
(Option G)

Décathlon Tribord
Sailing Lab (La
Rochelle 17)

Type de Projet :

Code du travail

Maitre d'ouvrage :

Décathlon

Mise en oeuvre :

SMAC-Angoulême (16)



Coordonnées

France

Bacacier By Kingspan
61 Avenue du Stade
63200 Riom

T: +33 (0) 1 84 16 67 17

E: open@bacacier.com

www.bacacierbykingspan.com



Textes et photographies non-contractuels. Les informations sont données sous réserve d'erreurs typographiques, ou de modifications des produits depuis l'impression de ce document.

BACACIER[®]
By Kingspan