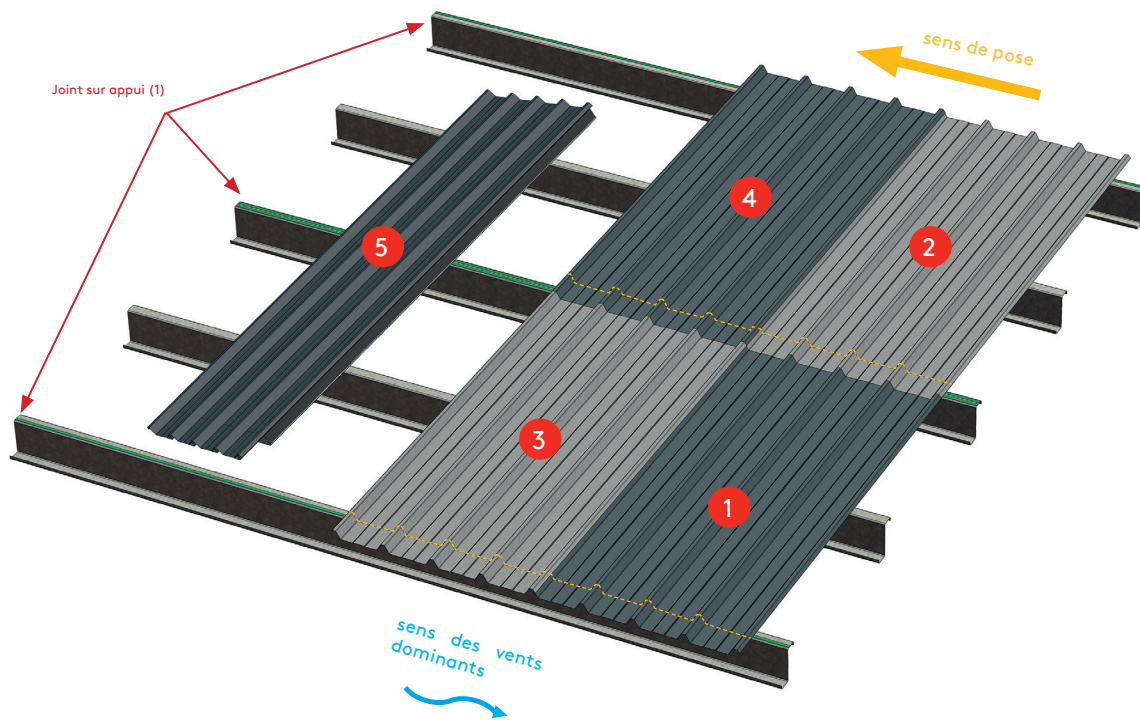


# COVISO® 4.40

Mise en oeuvre

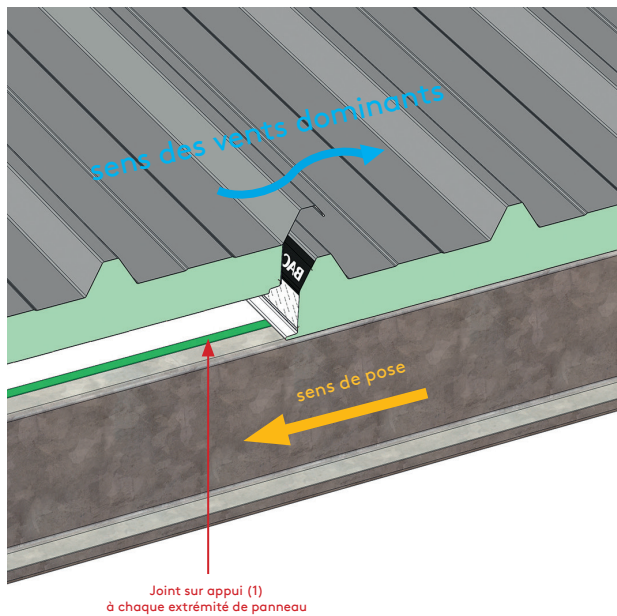
---

# PRINCIPES DE POSE ET RECOUVREMENTS



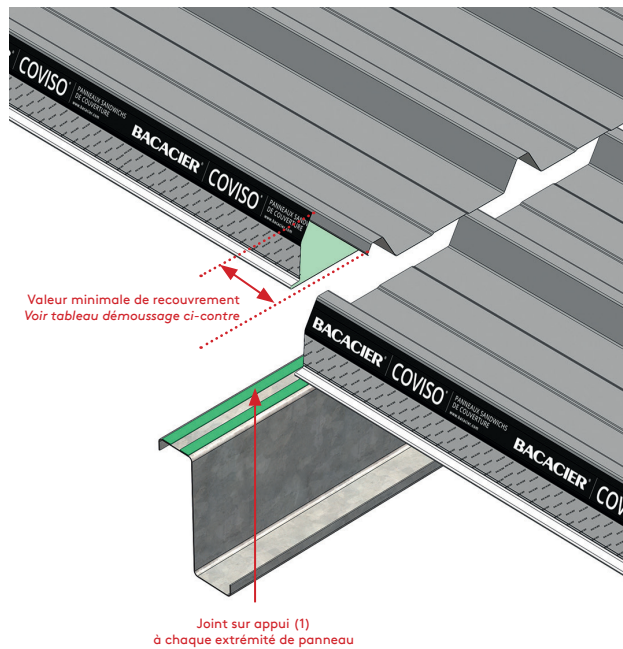
## RECOUVREMENTS

### RECOUVREMENT LONGITUDINAL



Joint sur appui (1)  
à chaque extrémité de panneau

### RECOUVREMENT TRANSVERSAL



BÂTIMENT D'HYGROMETRIE FAIBLE À MOYENNE



BÂTIMENT D'HYGROMETRIE FORTE À TRÈS FORTE

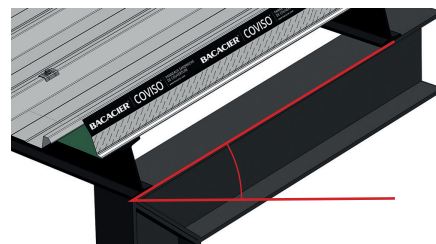


1 - Type de joint : COVISO 4.40 / HI-XT n°2.3/16-1772\_V3

# PENTE ET DÉMOUSSAGE

**TABLEAU DE CONVERSION DES PENTES / DEGRÉS (°) EN POURCENTAGE (%)**

Degré	3	4	6	8	10	12	14	16	18
%	5	7	10	14	18	21	25	29	32
Degré	20	22	24	26	28	30	32	34	36
%	36	40	44	49	53	58	62	67	73



**VALEURS MINIMALES À ADOPTER POUR LES PENTES DU PANNEAU SANDWICH COVISO® 4.40**

Configuration de la couverture	Zones et situation climatiques et altitude ≤ 900 mm (3)				
	Zone 1		Zone 2		Zone 3
	Situations climatiques		Situations climatiques		Toutes situations
Protégée ou normale	Exposée	Protégée ou normale	Exposée		
Simultanément : - Pas de pénétrations - Pas de plaques translucides - Panneaux de longueur égale à celle du rampant	5 % <sup>(1)</sup>	5 % <sup>(1)</sup>	5 % <sup>(1)</sup>	5 % <sup>(1)</sup>	5 % <sup>(1)</sup>
Autres cas	7 %	10 % <sup>(2)</sup>	7 %	10 % <sup>(2)</sup>	H ≤ 500 m : 10 % (2) 500 < H ≤ 900 m : 15 % (2)

(1) Pour les pentes de couvertures inférieures à 7 %, un complément d'étanchéité doit être appliqué au droit du recouvrement longitudinal du panneau sandwich.  
 (2) Lorsque la couverture ne comprend pas de plaques nervurées translucides polymères tout en présentant des pénétrations ou des joints transversaux de panneaux sandwich, la pente minimale peut être ramenée à 7 % en utilisant des compléments d'étanchéité longitudinaux et transversaux.  
 (3) Les zones considérées sont définies dans l'annexe E de la NF P 34-205-1 (DTU 40.35).

## LONGUEUR ET HAUTEUR MAXIMALES

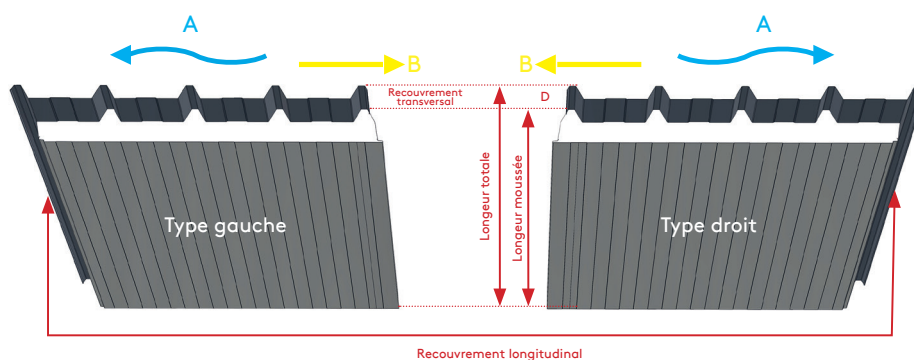
Longueur maximale du rampant : 40 m  
 Hauteur maximale du bâtiment : 50 m

## DÉMOUSSAGE

### DÉMOUSSAGE LONGITUDINAL

Choix du démoissage en fonction du :

Sens du vent dominant (A)  
 Sens de pose (B)



### DÉMOUSSAGE TRANSVERSAL

Pente (%)	Zones et situations climatiques et altitude ≤ 900 m (1)	
	Zone I & Zone II	Zone III
7 ≤ p < 10	300 mm minimum Ou 150 à 200 mm + Complément d'étanchéité	150 à 200 mm + Complément d'étanchéité
10 ≤ p < 15	200 mm minimum	300 mm minimum Ou 150 à 200 mm + Complément d'étanchéité
p ≥ 15	150 mm minimum	200 mm minimum

(1) Les zones considérées sont définies dans l'annexe E de la NF P 34-205-1 (DTU 40.35).  
 Il existe d'autres valeurs de démoissages, nous consulter pour plus d'informations.

# LES FIXATIONS

Exemple de couverture pour un bâtiment de hauteur au faîtage < 10 m (Zone I, site non exposé)

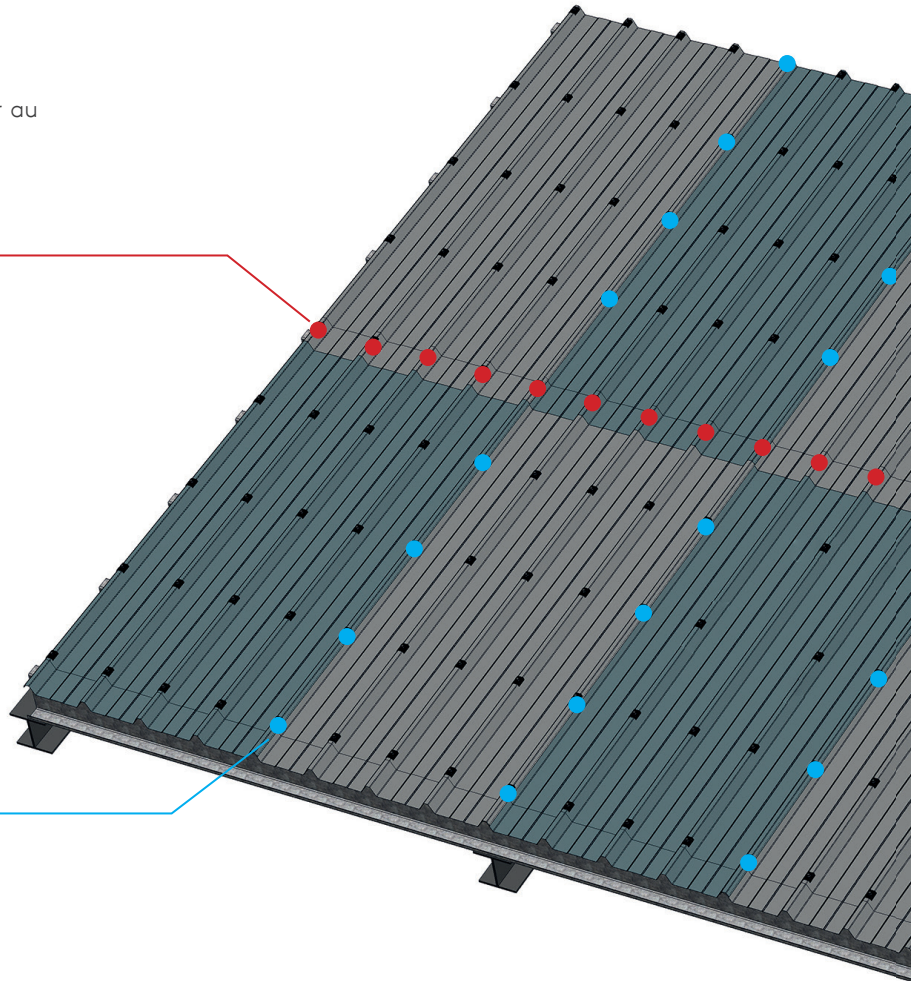
## RECOUVREMENT TRANSVERSAL

Fixation à chaque nervure

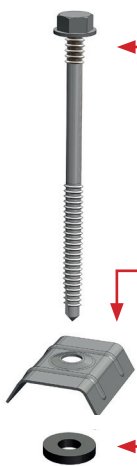
Les fixations sont placées en sommet de nervure avec cavalier et doivent respecter les préconisations minimales ci-dessous

## RECOUVREMENT LONGITUDINAL

Fixation à chaque panne



## FIXATION DU PANNEAU



**Vis :**  
Simple ou double filet  
Diamètre : à adapter selon support (voir ci-contre)

**Cavalier :**  
En acier : ép. 0,75 mm mini  
En aluminium : ép. 1,00mm mini

**Rondelle d'étanchéité :**  
Diamètre : 18 mm mini  
Épaisseur : 3 mm mini

## FIXATION DE COUTURE

Les fixations de couture doivent être régulièrement réparties.

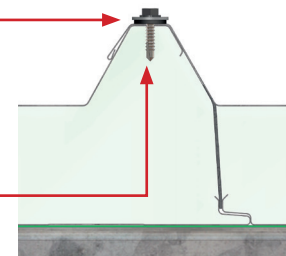
Portée L (m)	Sans complément d'étanchéité CE		Avec complément d'étanchéité longitudinal (tous cas)
	Pente ≥ 10 % en situation protégée ou normale	Pente < 10 % en situation exposée*	
L ≤ 2	L	L/2	0,50 m
2 < L ≤ 3,5	L/2	1 m	0,50 m
L > 3,5	1 m	1 m	0,50 m

\*Les situations considérées sont celles définies dans l'Annexe E du DTU 40.35

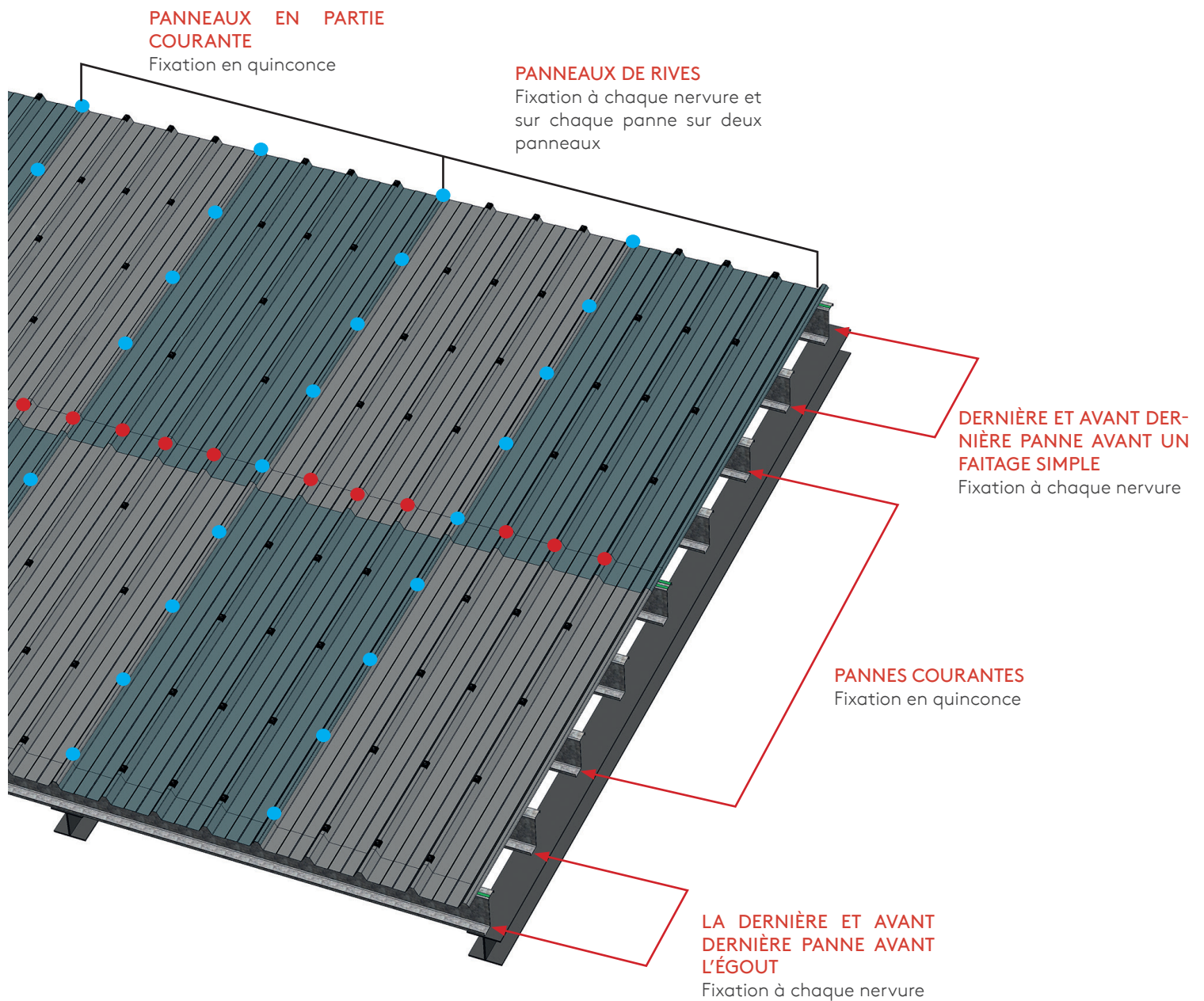
**Rondelle d'étanchéité :**  
Diamètre : 19 mm mini  
Épaisseur : 3 mm mini

**Diamètre de la vis :**  
4,8 mm mini

**Longueur de la vis :**  
19 mm mini

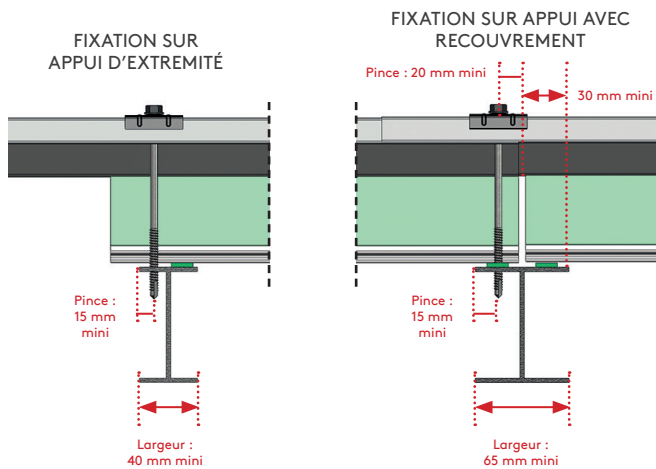


La fixation sur panne des nervures de recouvrement longitudinal des panneaux est également considérée comme une fixation de couture.



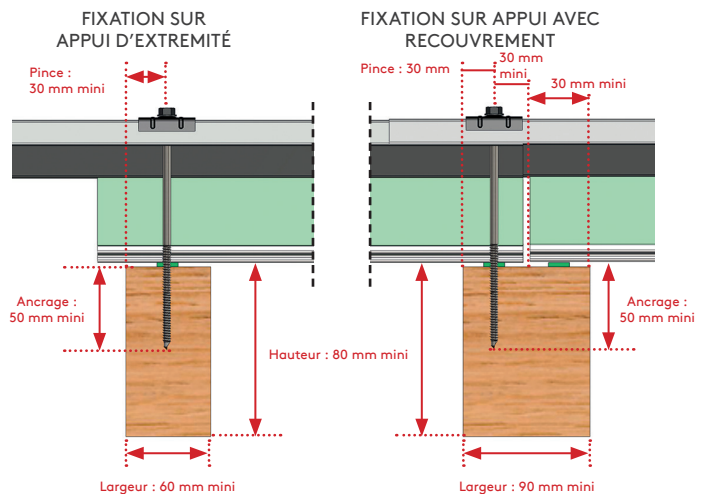
Les fixations doivent être adaptées à la nature des appuis et la densité de fixations aux actions du vent appliquées

#### FIXATION SUR CHARPENTE ACIER



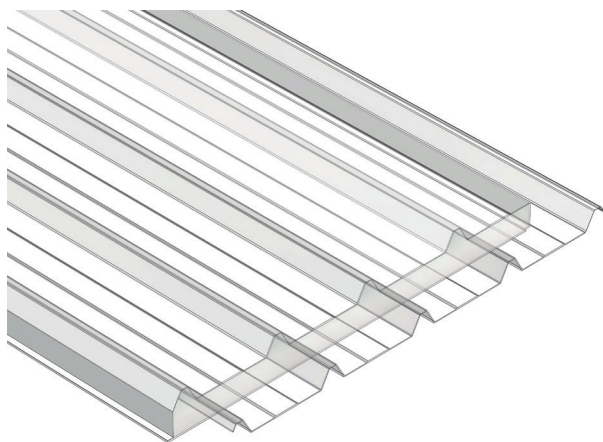
Diamètre minimal de la vis : 5,5 mm

#### FIXATION SUR CHARPENTE BOIS



Diamètre minimal de la vis : 6,3 mm  
Diamètre minimal du tirefond : 8mm

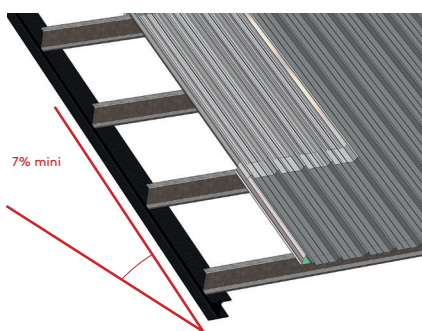
## LES TRANSLUCIDES



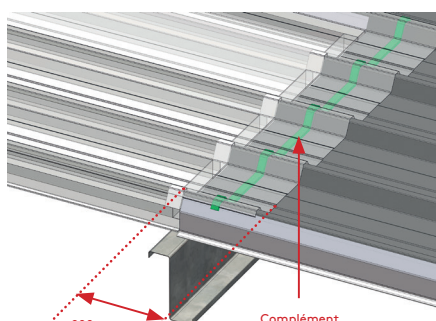
Les panneaux translucides sont constitués d'une plaque inférieure et supérieure en polyester ou polycarbonate.

Ces panneaux assurent une transmission de lumière naturelle tout en présentant une isolation thermique.

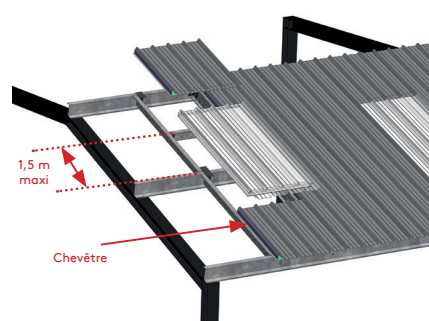
### PRINCIPE DE POSE



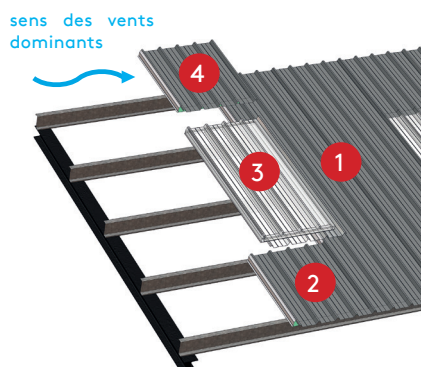
Pente minimale : 7 %



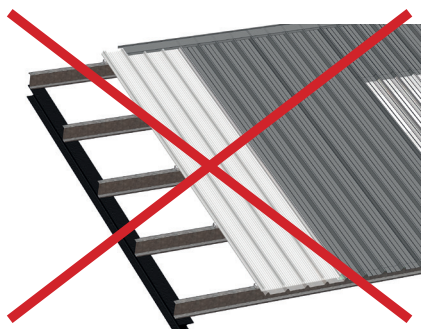
Recouvrement : 200 mm minimum  
+ complément d'étanchéité



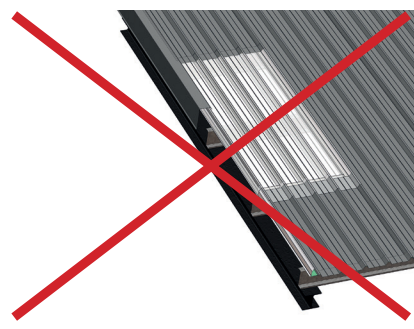
Portée  $\leq$  1,50 m  
recourir à un chevêtre si besoin



Pose par entourage



Pose du faîtage à l'égout interdite

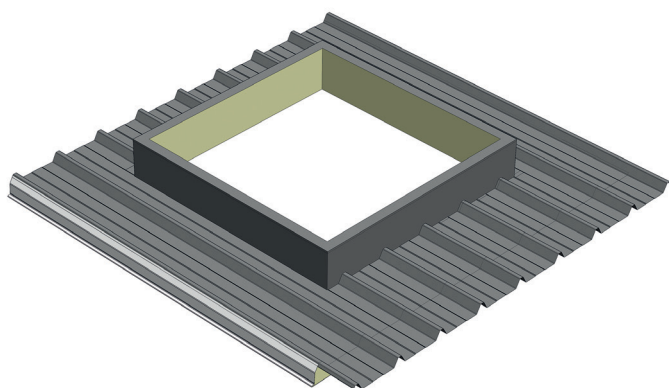


Pose en rive interdite

Les panneaux translucides sont soumis à dilatation et présentent des longueurs maximum de 6 m.

(1) Le type de joint, leur nombre et leur mise en œuvre sont à adapter selon le procédé et l'ambiance du local.

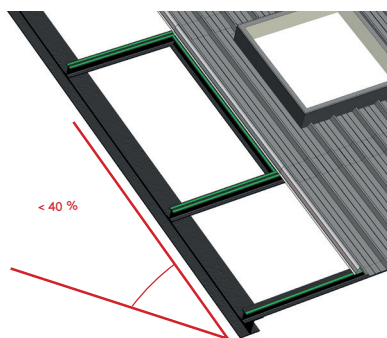
# LES EMBASES ISOLÉES



Les embases isolées pour panneaux sandwich de couverture sont réalisées à partir de polyester renforcé de fibre de verre.

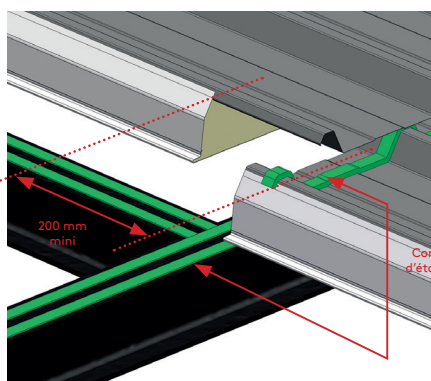
Ces embases forment un support à des lanternes éclairants, lanternes de désenfumage et des fenêtres de toits.

## PRINCIPE DE POSE



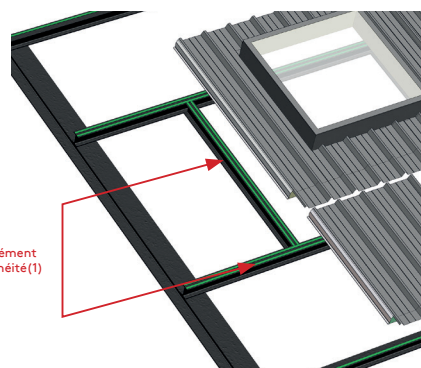
### PENTE

La pente doit être entre 7 et 40 %, en fonction de l'accessoire mis en oeuvre sur l'embase



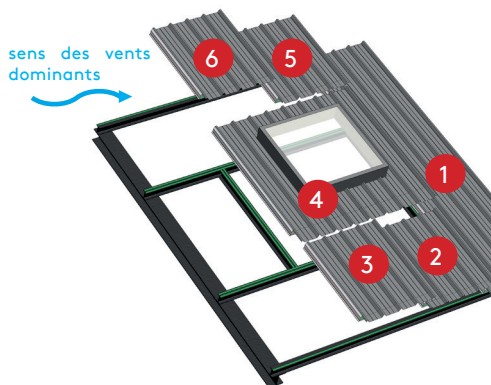
### RECOUVREMENT TRANSVERSAL

200 mm minimum avec complément d'étanchéité et fixation de toutes les nervures

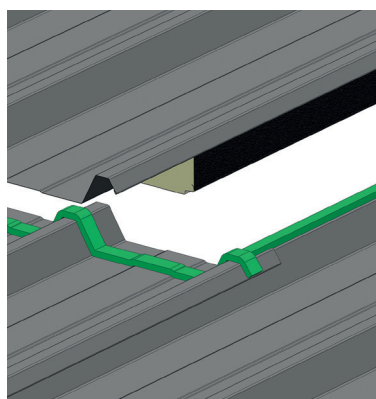


### CHEVÊTRE

Obligatoire

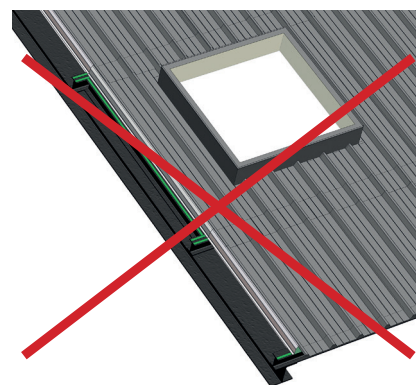


### POSE PAR ENTOURAGE



### RECOUVREMENT LONGITUDINAL

Complément d'étanchéité (1) et vis de couture tous les 500 mm



### POSE EN RIVE

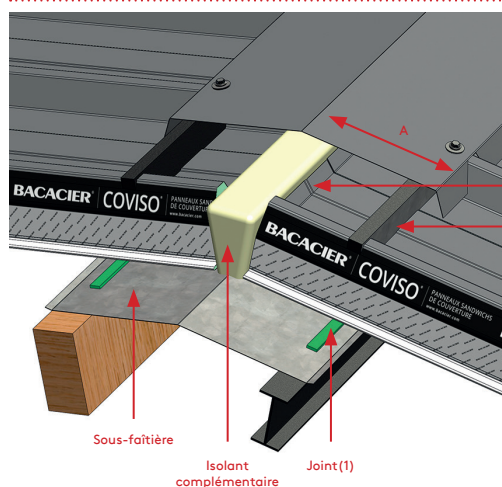
Interdite

(1) Le type de joint, leur nombre et sa mise en oeuvre sont à adapter selon le procédé et l'ambiance du local

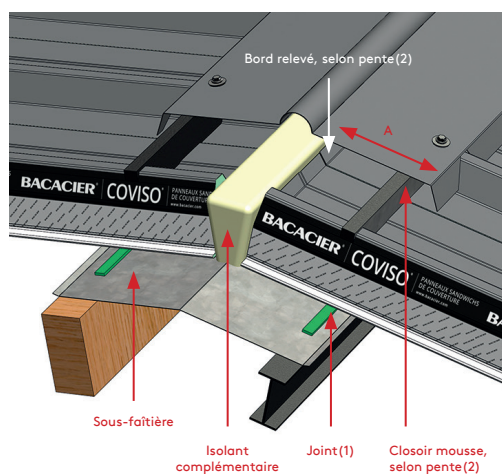
# LES ACCESSOIRES DE FINITIONS

## FAITAGE DOUBLE CRANTÉ

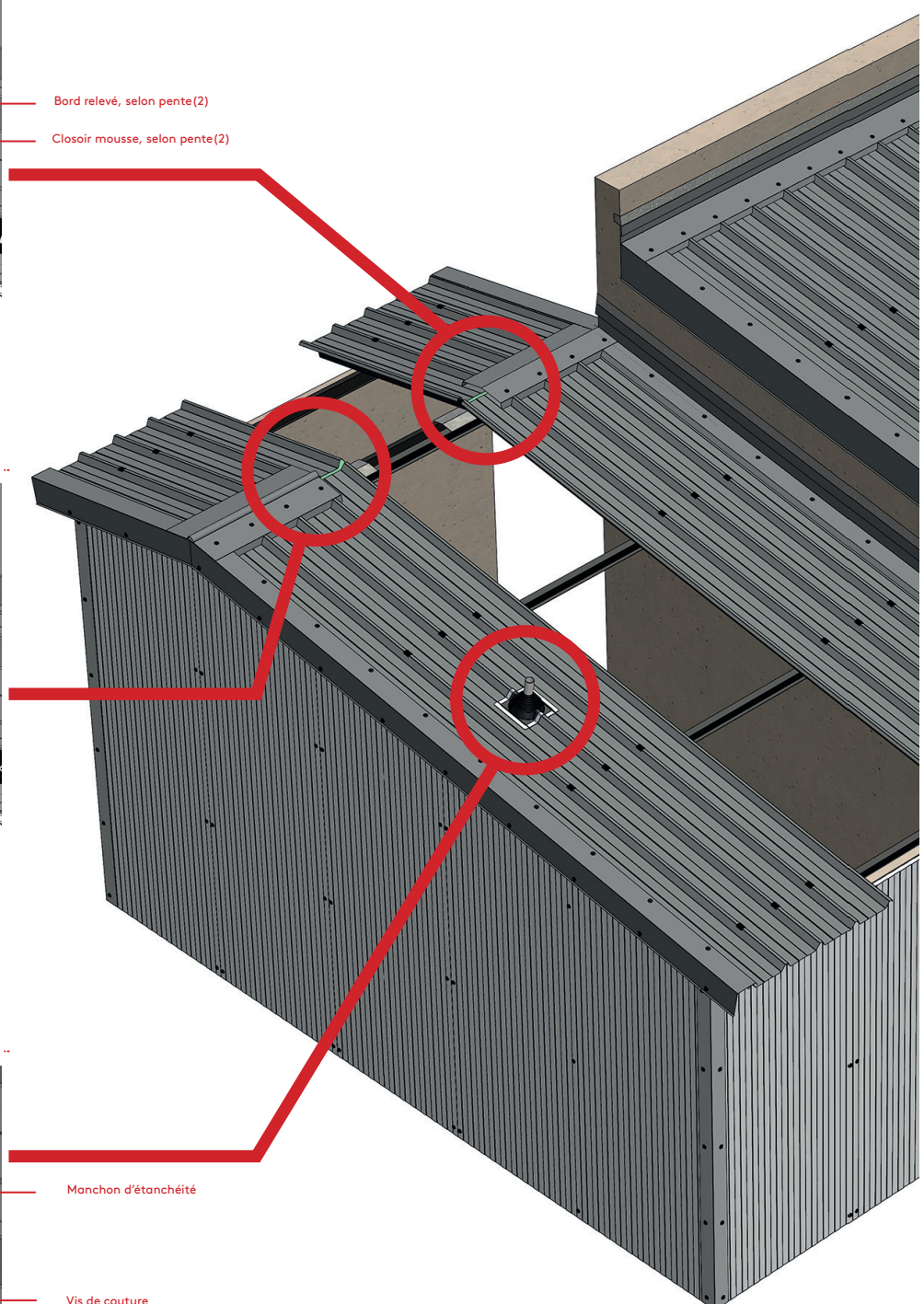
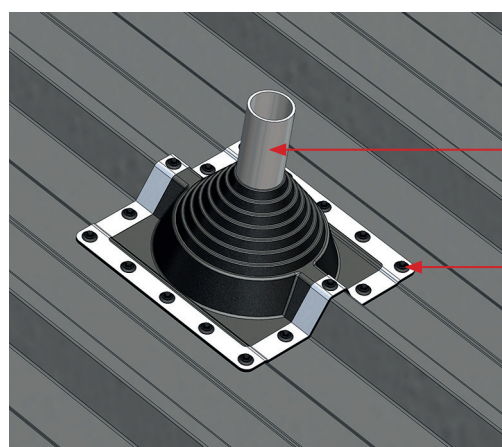
A = 120 MM MINIMUM



## 1/2 FAÎTIÈRE À BOUDIN CRANTÉE



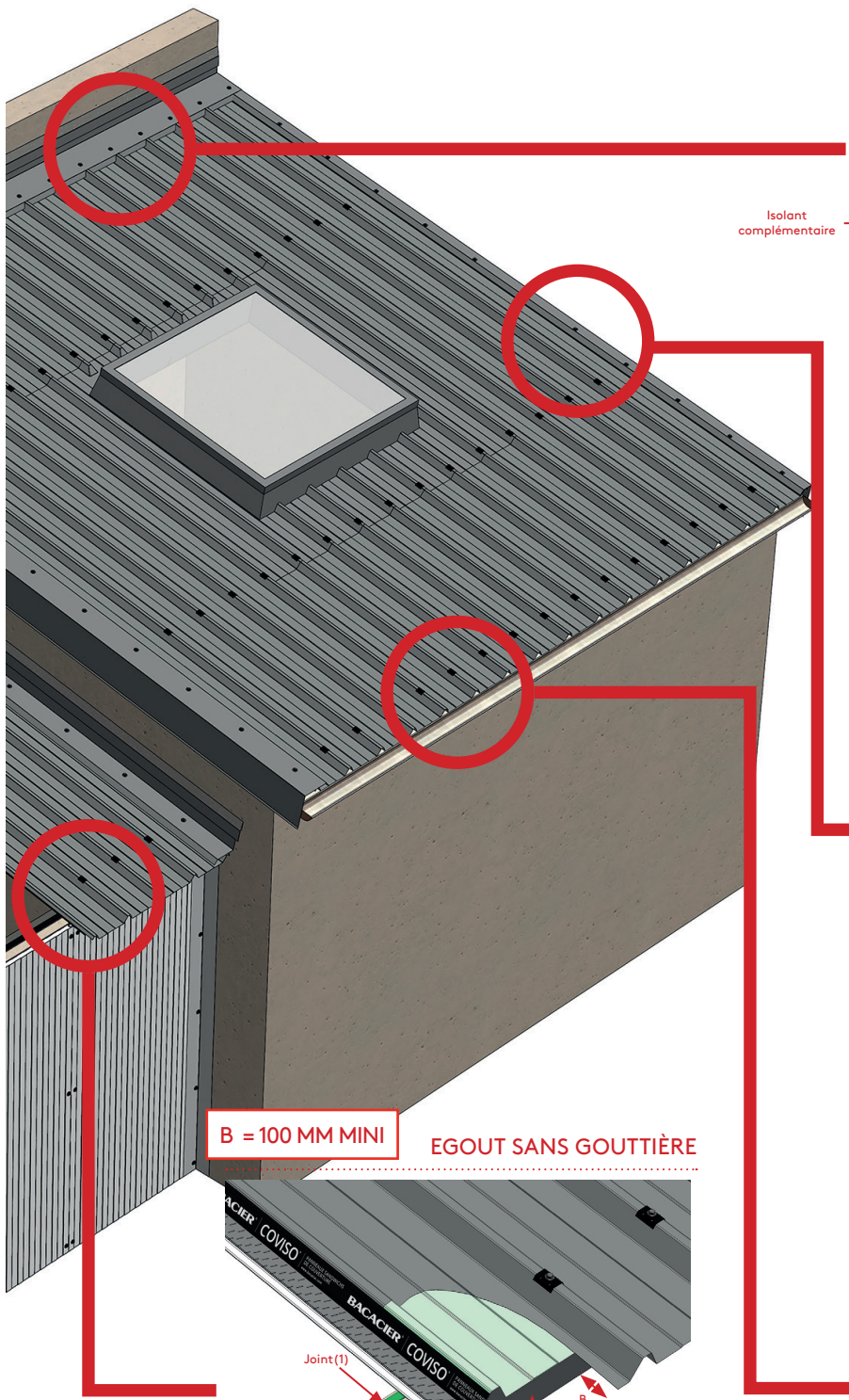
## SORTIE DE TOITURE : MANCHON D'ÉTANCHÉITÉ



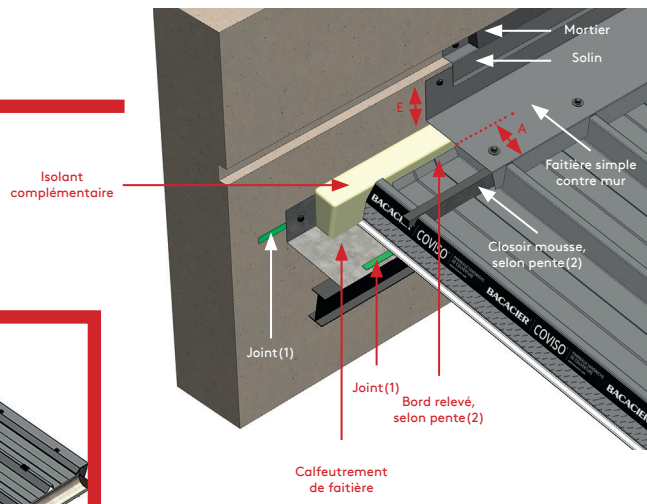
(1) Pour le type de joint et sa mise en oeuvre, se reporter au DTA.

(2) Pour pentes  $\geq 7\%$  et  $< 10\%$ , prévoir un bord relevé du parement extérieur.  
Pour pentes  $\geq 5\%$  et  $< 7\%$ , prévoir un bord relevé du parement extérieur + closoir mousse.

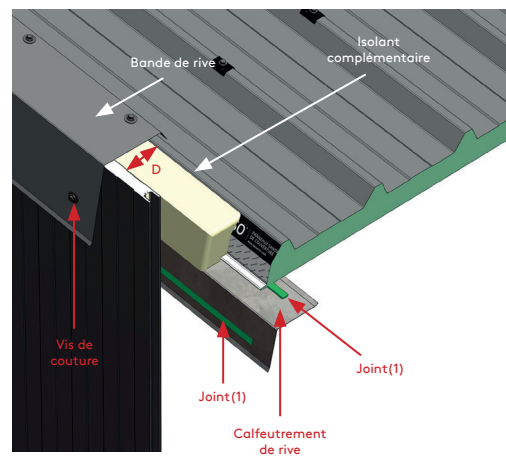




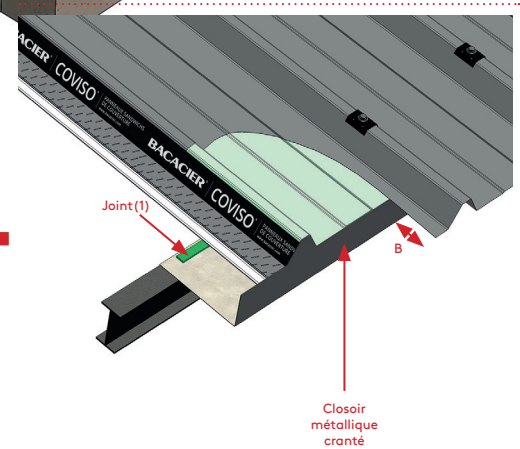
**FAITIÈRE CONTRE MUR**  
 $A \geq 120 \text{ MM}$   
 $E \geq 100 \text{ MM}$



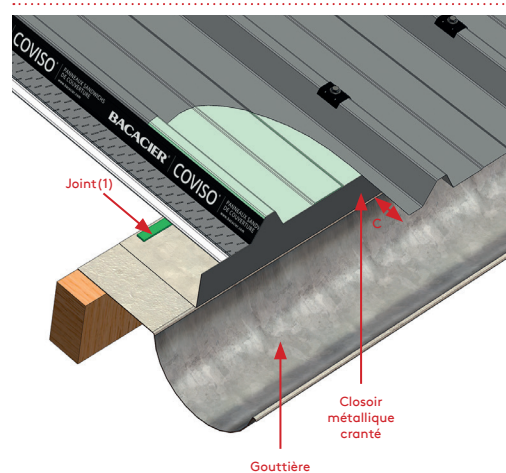
**RIVE**  
 $D \leq 350 \text{ MM}$



**B = 100 MM MINI**  
**EGOUT SANS GOUTTIÈRE**



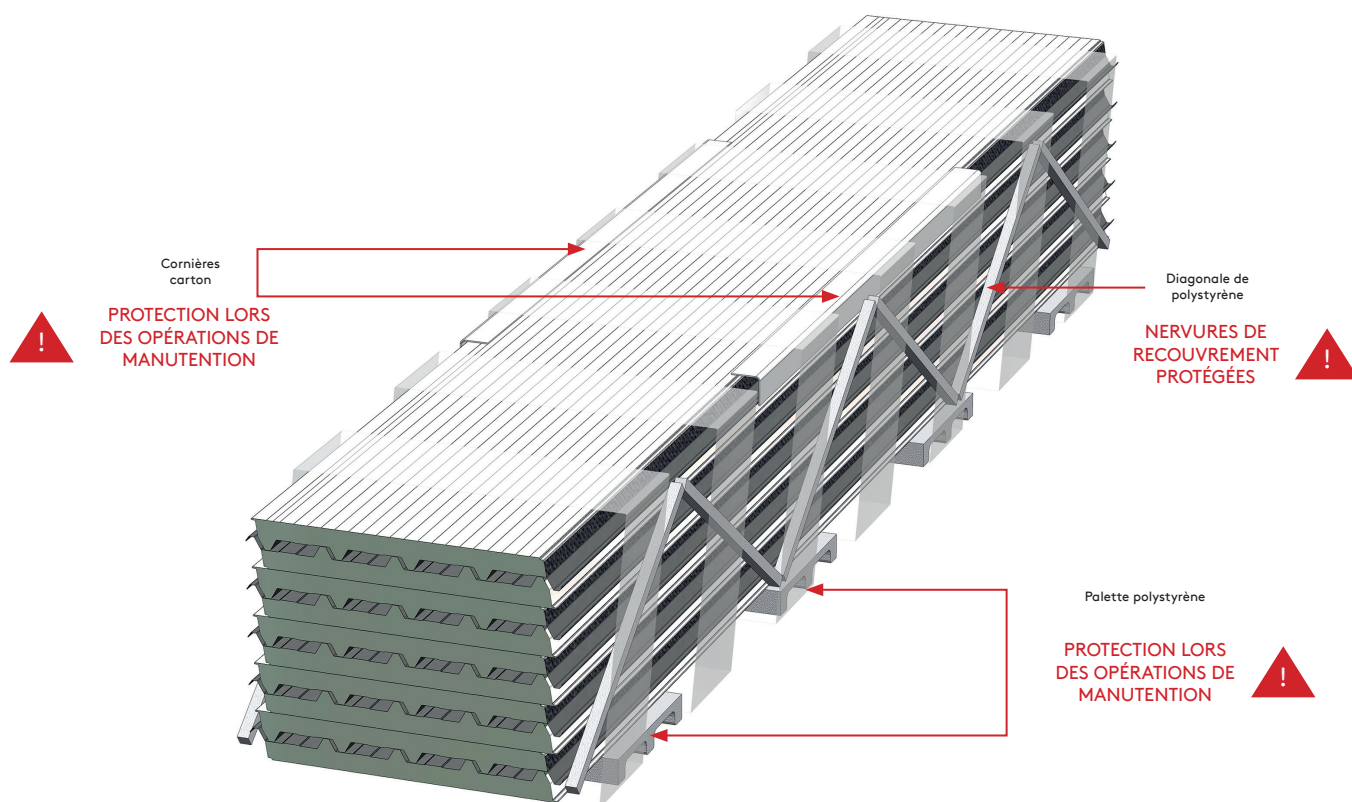
**C = 50 MM MINI**  
**EGOUT AVEC GOUTTIÈRE**



Pour plus d'informations, veuillez consulter le DTA.

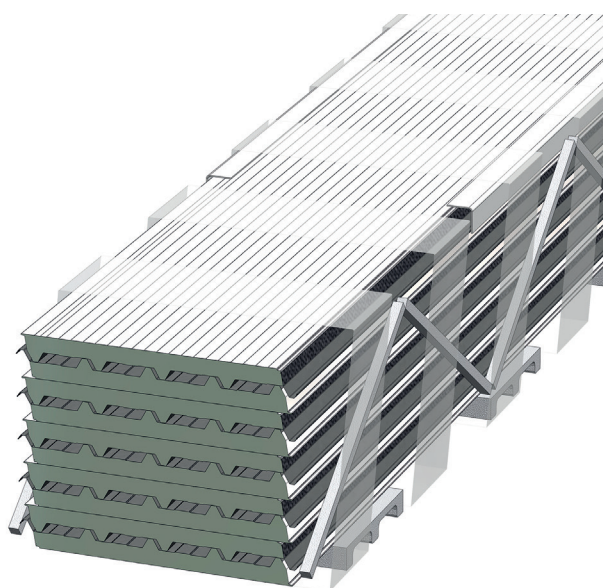
(1) Pour le type de joint et sa mise en oeuvre, se reporter au DTA.  
 (2) Pour pentes  $\geq 7\%$  et  $< 10\%$ , prévoir un bord relevé du parement extérieur.  
 Pour pentes  $\geq 5\%$  et  $< 7\%$ , prévoir un bord relevé du parement extérieur + closair mousse

# EMBALLAGE

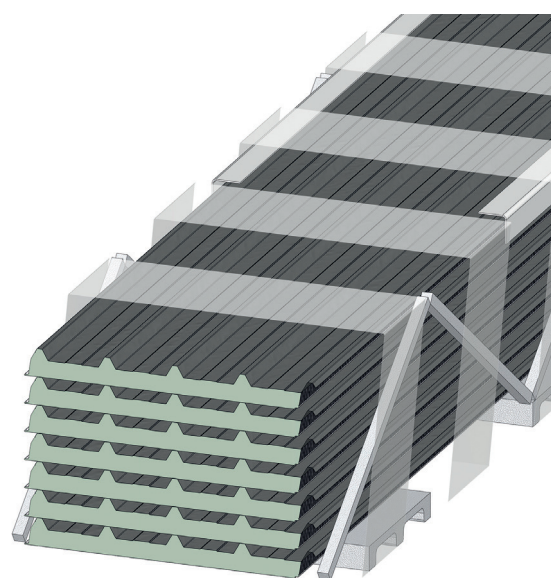


IL EST IMPORTANT DE RETIRER LE FILM DE PROTECTION DU PANNEAU DANS LES 3 SEMAINES SUIVANT LA LIVRAISON.

## COLISAGE



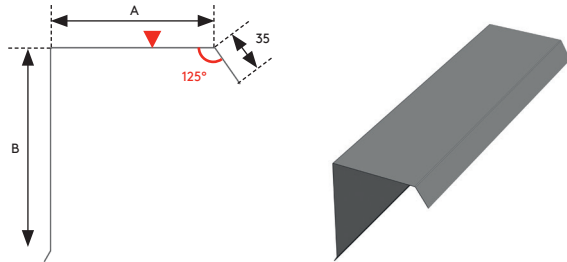
COLISAGE STANDARD



COLISAGE POSITIF

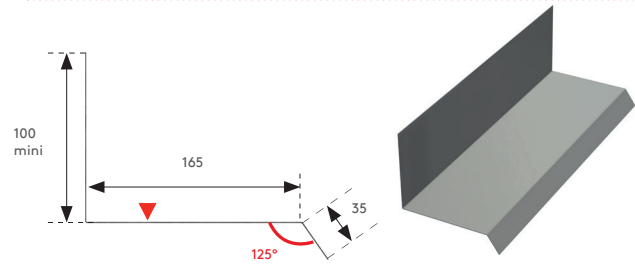
Une gamme complète d'accessoires est disponible pour le COVISO® 4.40.

### BANDE DE RIVE

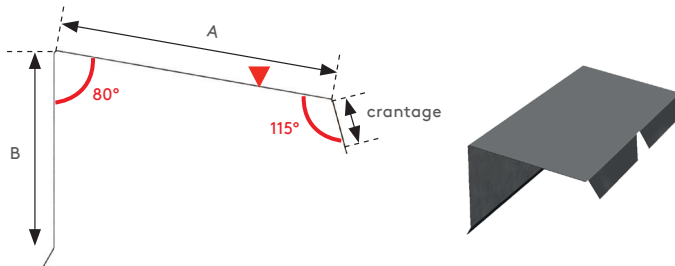


Dimensions possibles			
CÔTE A	120 mm	165 mm	305 mm
CÔTE B	130 mm	185 mm	235 mm

### RIVE CONTRE MUR

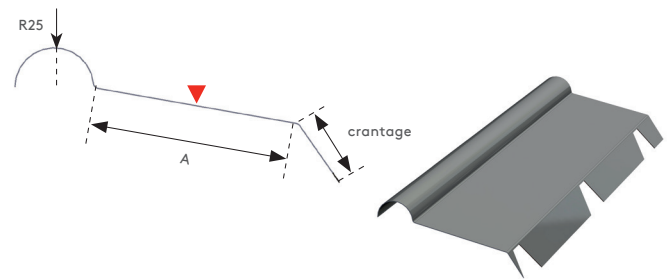


### FAÎTIÈRE SIMPLE CRANTÉE

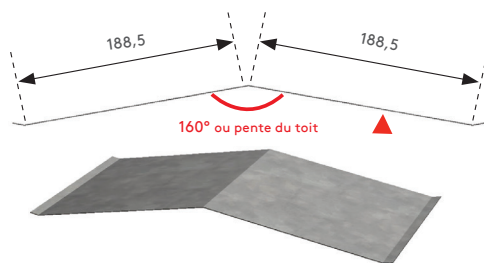


Dimensions possibles			
CÔTE A	205 mm	160 mm	300 mm
CÔTE B	140 mm	185 mm	235 mm

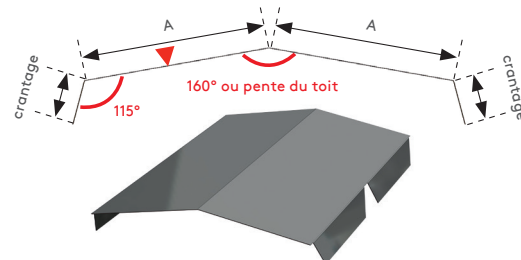
### DEMI FAÎTIÈRE À BOUDIN CRANTÉE



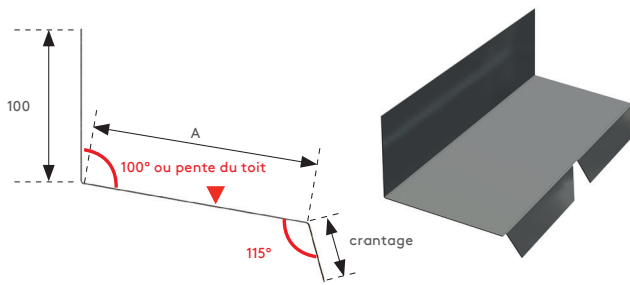
### SOUS FAÎTIÈRE



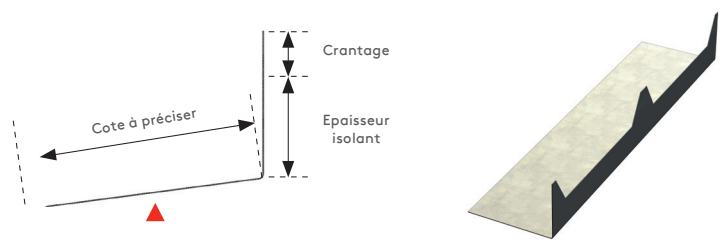
### FAÎTIÈRE DOUBLE CRANTÉE



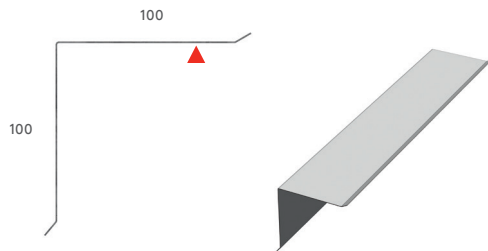
### FAITIÈRE CRANTÉE CONTRE MUR



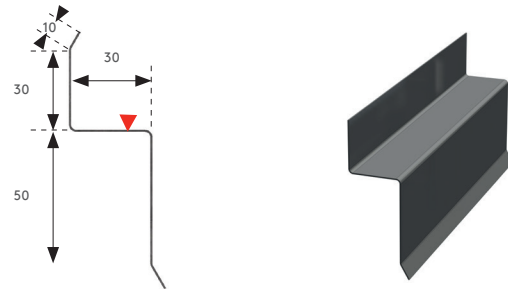
### CLOISOIR MÉTALLIQUE CRANTÉ



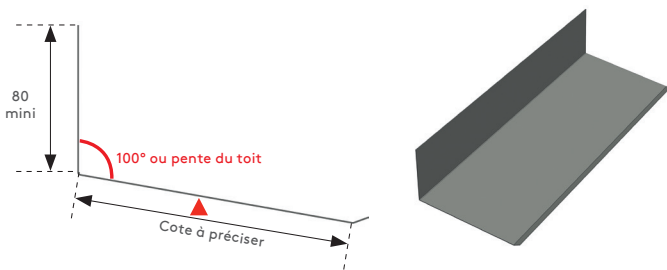
### CALFEUTREMENT DE RIVE



### SOLIN



### CALFEUTREMENT DE FAITIÈRE EN SOLIN



# BACACIER<sup>®</sup>

By Kingspan

## Coordonnées

France  
Bacacier  
61 avenue du Stade  
63200 Riom  
T: +33 (0) 1 84 16 67 17  
E: [open@bacacier.com](mailto:open@bacacier.com)  
[www.bacacier.com](http://www.bacacier.com)

Ce document est non contractuel. Les renseignements techniques qui y figurent sont donnés à titre indicatif et n'engagent en aucun cas notre responsabilité.  
En cas d'incohérence avec des documents officiels plus récents, ceux-ci prévaudront.

Version 28/05/2024

