

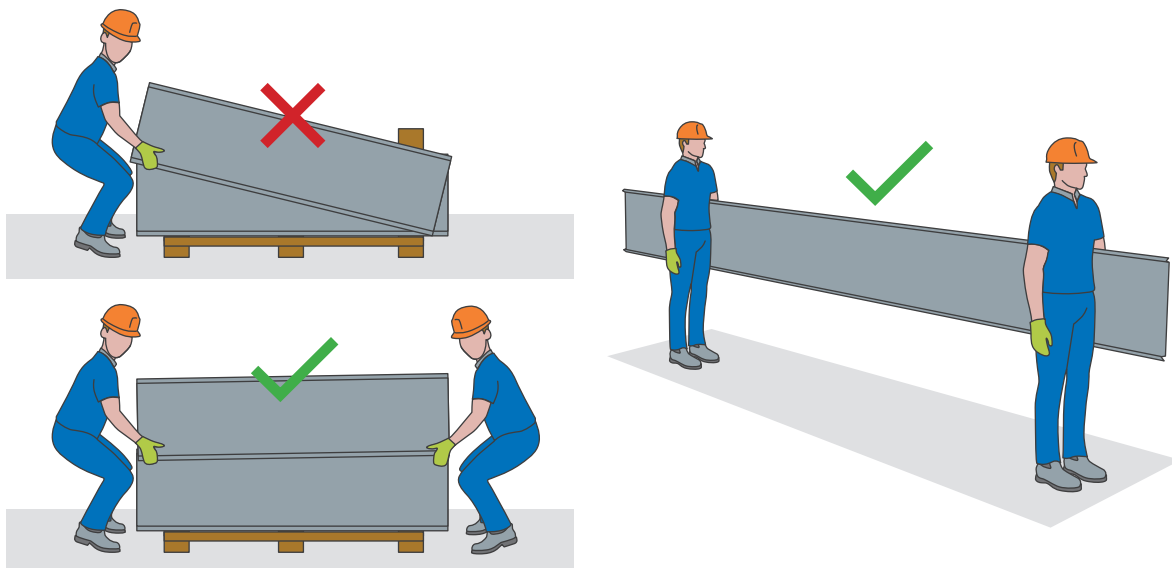
GUIDE DE POSE

CLIPEO[®]

PROFIL DE COUVERTURE
ASPECT JOINT DEBOUT

INFORMATIONS GÉNÉRALES

La manutention des profils CLIPEO sera réalisée sur la tranche. Nous conseillons de manipuler les profils avec une personne tous les 4 m afin de ne pas endommager les caractéristiques visuelles et mécaniques de ceux-ci.



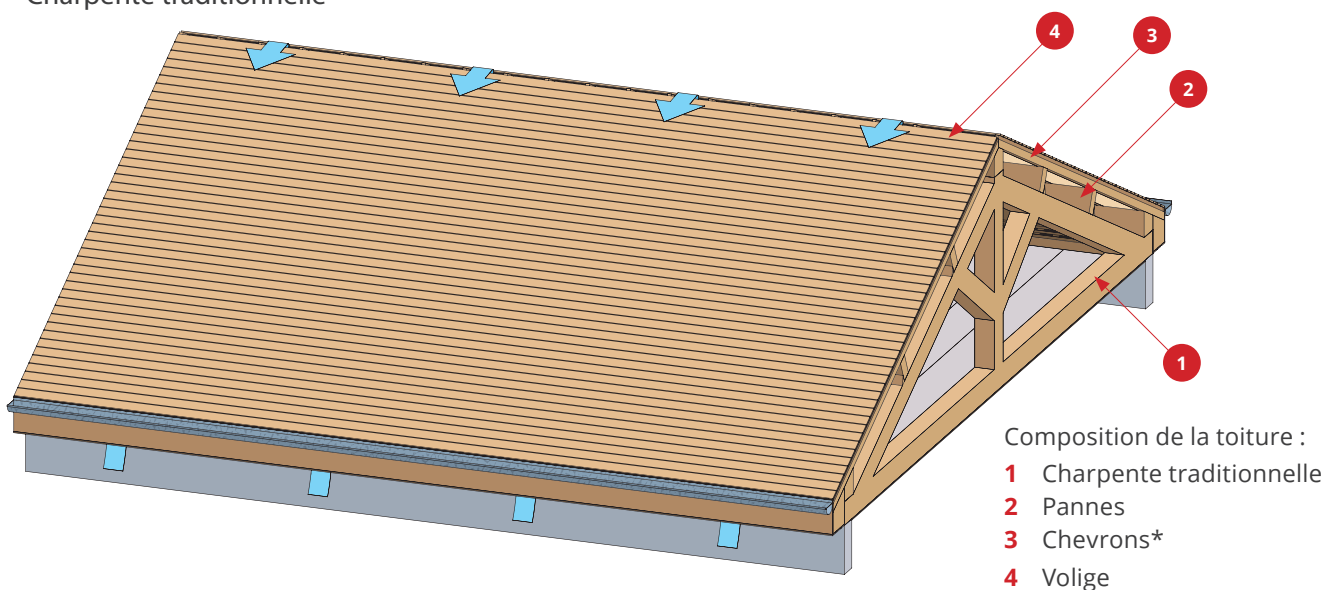
PENTE DE LA TOITURE

PENTES MINIMALES À RESPECTER EN %						
Sans pénétrations et avec bords relevés au faîtage	7 %					
Autres cas*	Zone 1		Zone 2		Zone 3	
	Normale	Exposée	Normale	Exposée	Normale	Exposée
	10 %	15 %	15 %	15 %	15 %	15 %

* Zones et situations définies dans l'annexe E du DTU 40.35

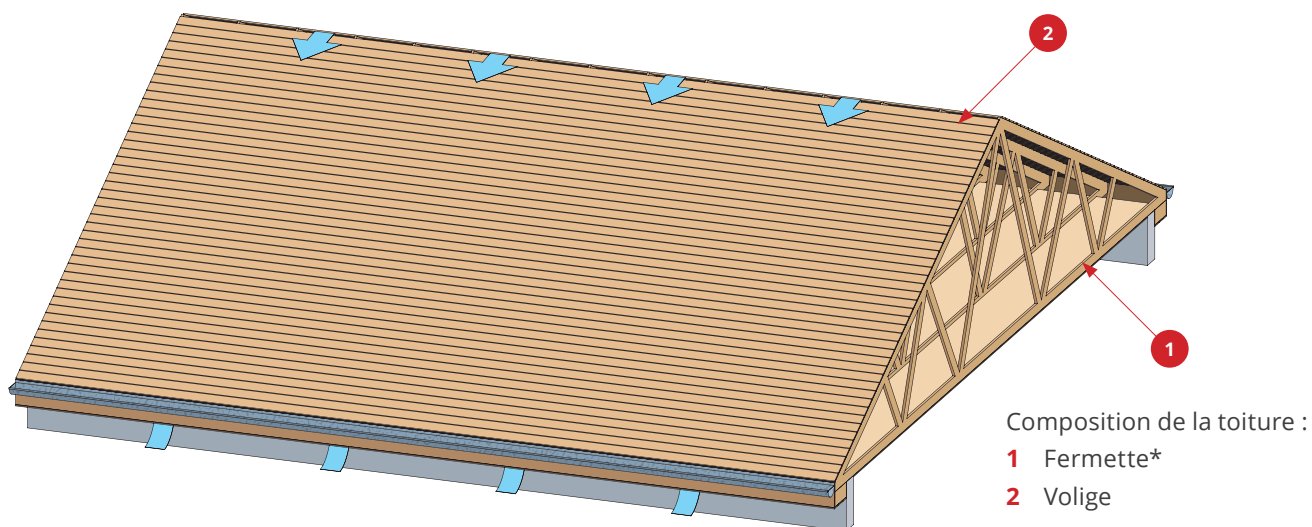
TYPE DE TOITURE

Charpente traditionnelle



* En l'absence d'un écran d'interposition sur la volige (voir page suivante), l'utilisation d'un écran de sous-toiture et de contre-lattes sous la volige est conseillée.

Fermette



* En l'absence d'un écran d'interposition sur la volige (voir page suivante), l'utilisation d'un écran de sous-toiture et de contre-lattes sous la volige est conseillée.

SUPPORT

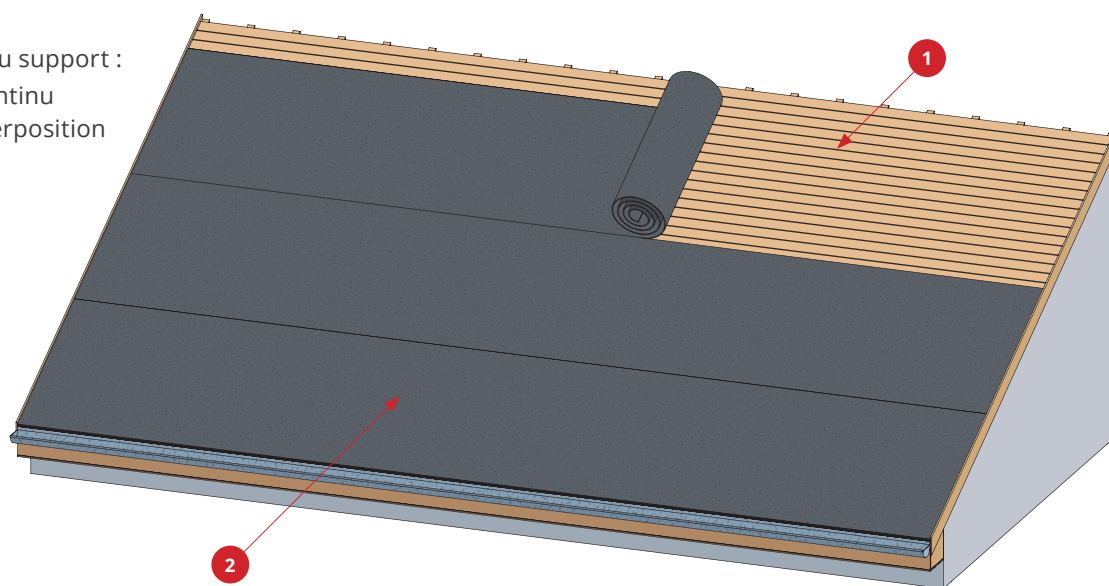
Le support doit être continu (volige, OSB...).

Il nécessite la pose d'un écran d'interposition conformément au DTU 40.41 (non obligatoire pour les essences suivantes : Sapin, Epicéa, peuplier et Pin Sylvestre).

La pose de cet écran est recommandée pour des raisons acoustiques et sera réalisée selon les recommandations du fabricant.

Composition du support :

- 1 Support continu
- 2 Ecran d'interposition



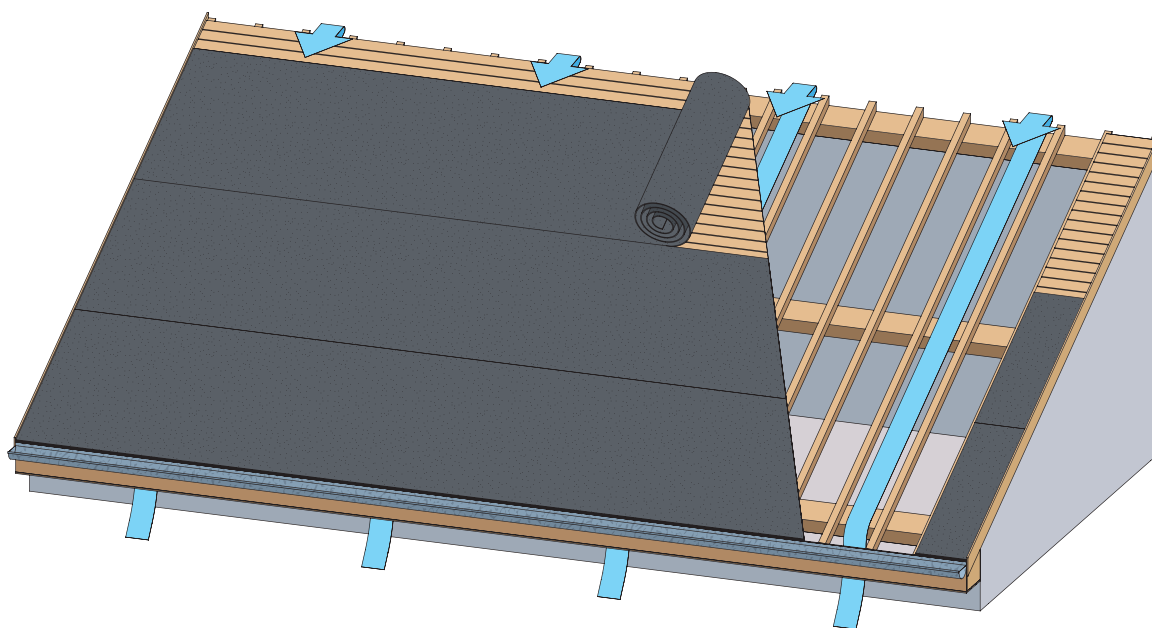
VENTILATION DE LA TOITURE

Les sections de ventilation dépendent du type de support :

Support en bois massif

L'aération de la toiture s'effectue par une lame d'air, d'épaisseur minimum 40 mm (pour les rampants inférieurs à 12 m), continue de l'égout au faitage située entre l'isolant et le support continu.

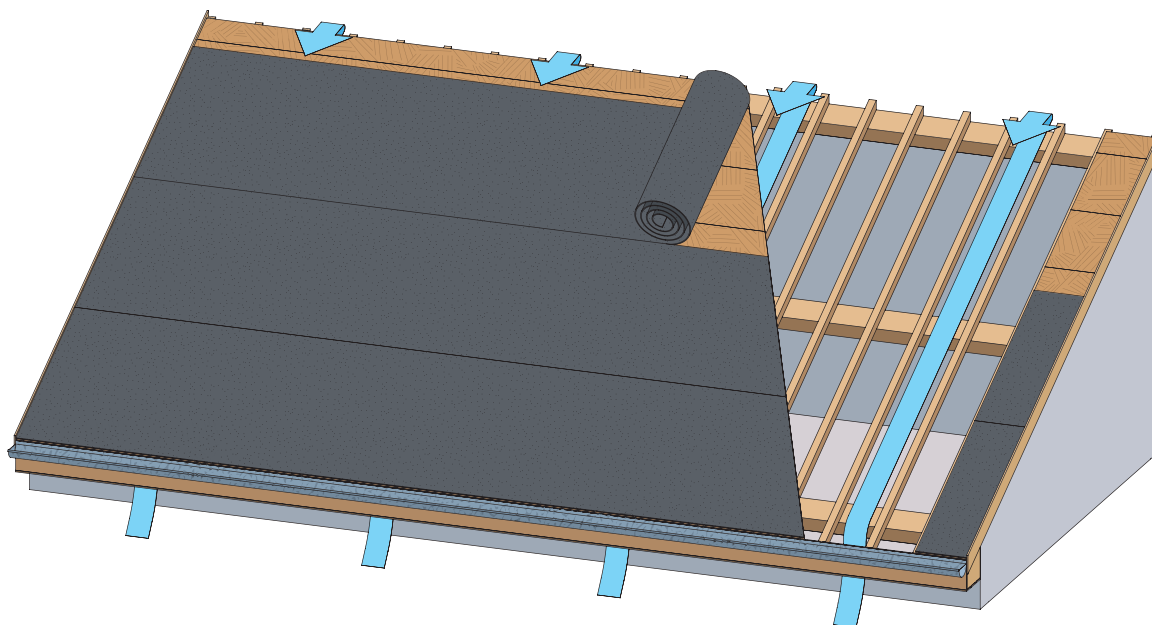
La ventilation devra respecter les sections minimums prescrites par le DTU 40.41.



Support en panneaux à base de bois

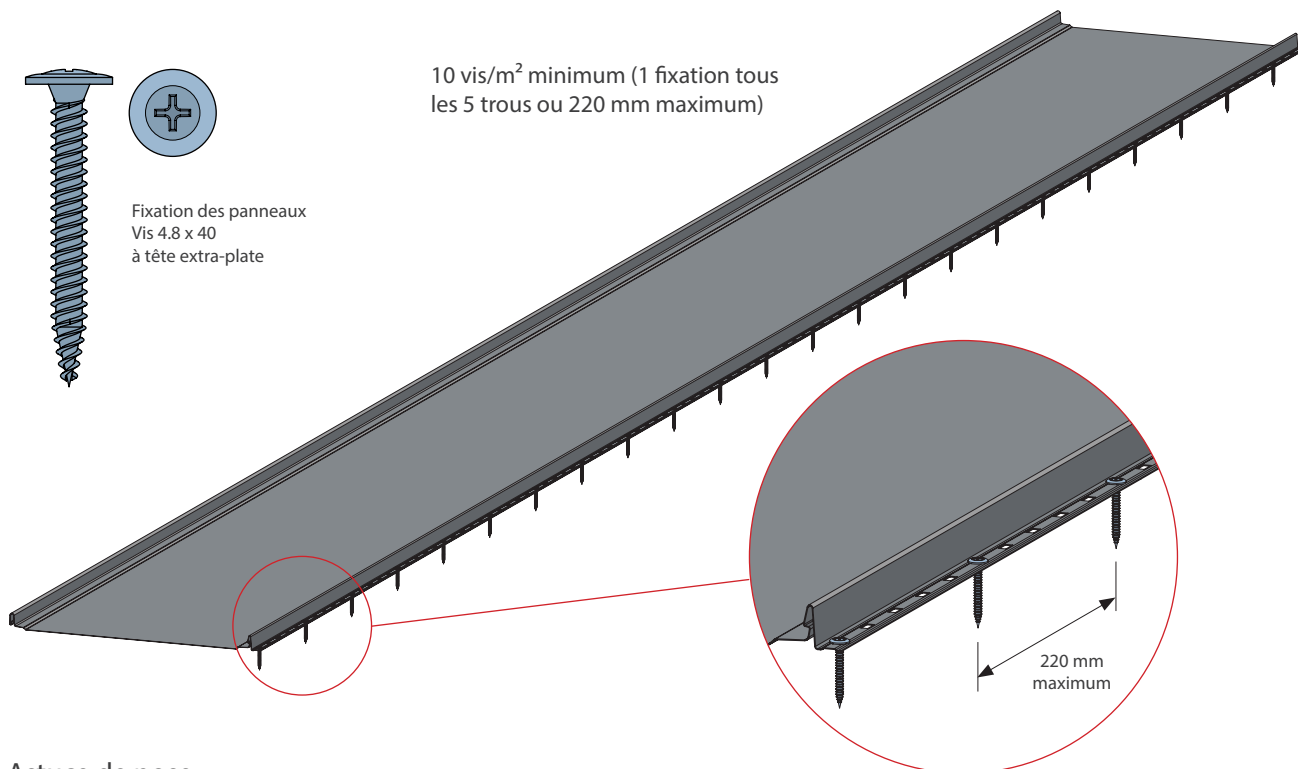
L'aération de la toiture s'effectue par une lame d'air, d'épaisseur minimum 60 mm (pour les rampants inférieurs à 10 m), continue de l'égout au faitage située entre l'isolant et le support continu.

La ventilation devra respecter les conditions prescrites par le DTU 43.4.



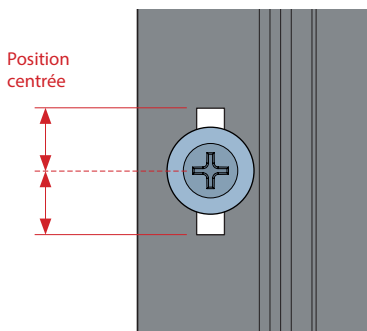
Quel que soit le type de support, les accessoires faitières joint debout de Bacacier permettent une ventilation au faitage. Si la ventilation au faitage n'est pas suffisante, des chatières devront être posées.

FIXATIONS DES PROFILS

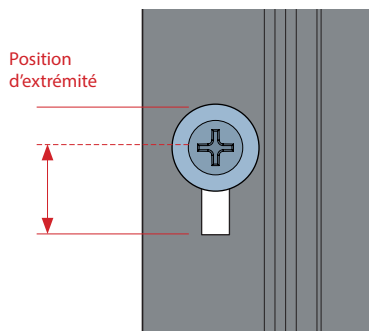


Astuce de pose

T° > 20 °C : Position ÉTÉ

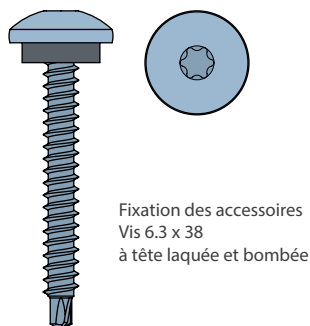


T° < 20 °C : Position HIVER

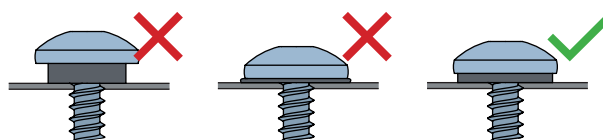


FIXATIONS DES ACCESSOIRES

Conseil de pose

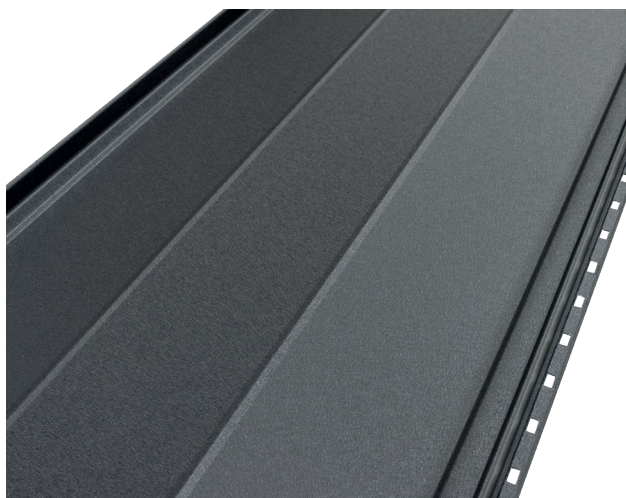


Visuels écrasement rondelle étanchéité



OPTIONS DISPONIBLES POUR LE CLIPEO 450

Rainures centrales



- Limitation de l'effet flashing
- N'impose pas de sens de pose

Pliage bas de pente



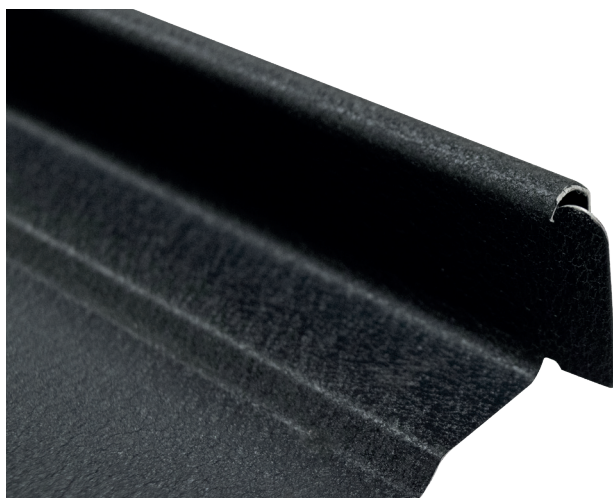
- Finition parfaite à l'égout
- Gain de temps à la pose
- Impose une pose de droite à gauche

Pré-découpe relevé faitage



- Découpe permettant de réaliser un relevé au faitage sur chantier
- Diminution de la pente minimale admissible
- Impose une pose de droite à gauche

Capuchon joint



- Finition parfaite à l'égout
- A plier sur chantier
- Permet de dissimuler l'emboîtement
- Impose une pose de droite à gauche

POSE DU CLIPEO

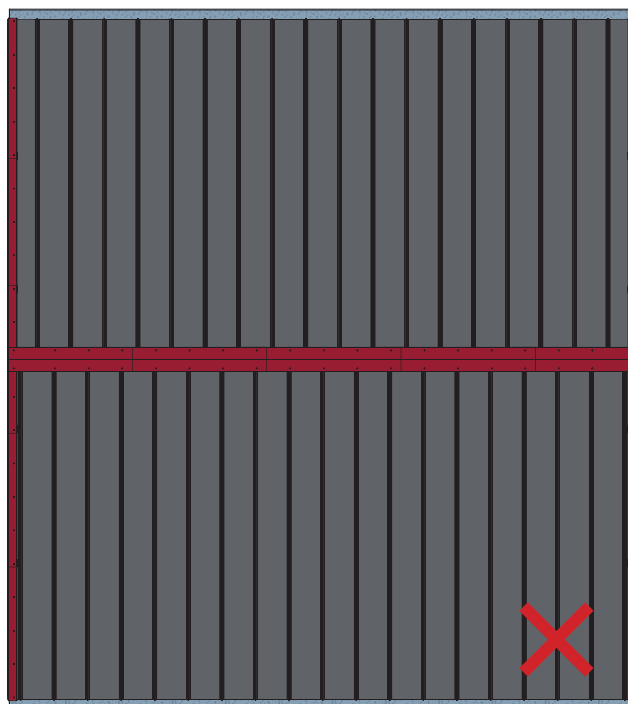
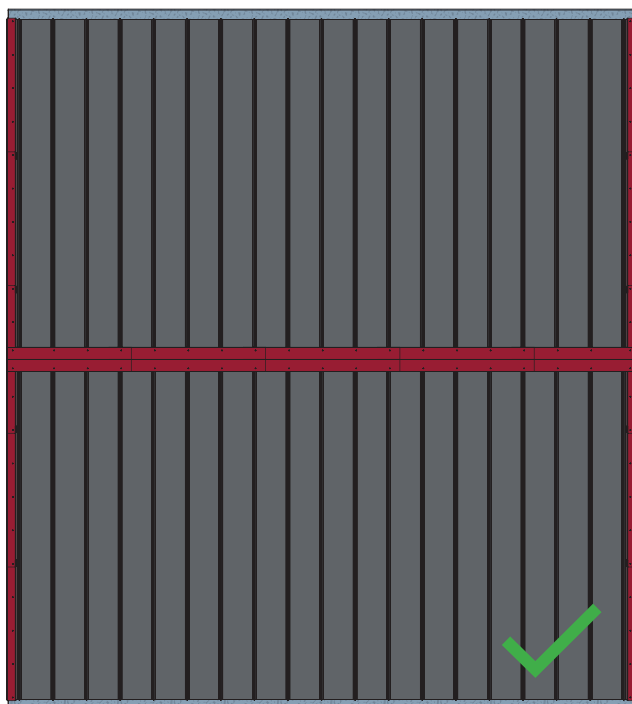
Attention : il ne s'agit là que d'exemples de réalisations.

Règle de calepinage

Règles générales

Longueur rampant maxi 24 m, si >12 m prévoir un ressaut.

Astuce de pose : dans le cas d'une toiture bi-pente, il faudra veiller à aligner les joints debout des deux pans en réalisant une pose symétrique sur chacun des versants de la toiture (même largeur pour les pièces de départ et d'arrivée). Cette technique est également conseillée d'un point de vue esthétique pour les toitures mono pente.



POSE DE LA BANDE D'ÉGOUT

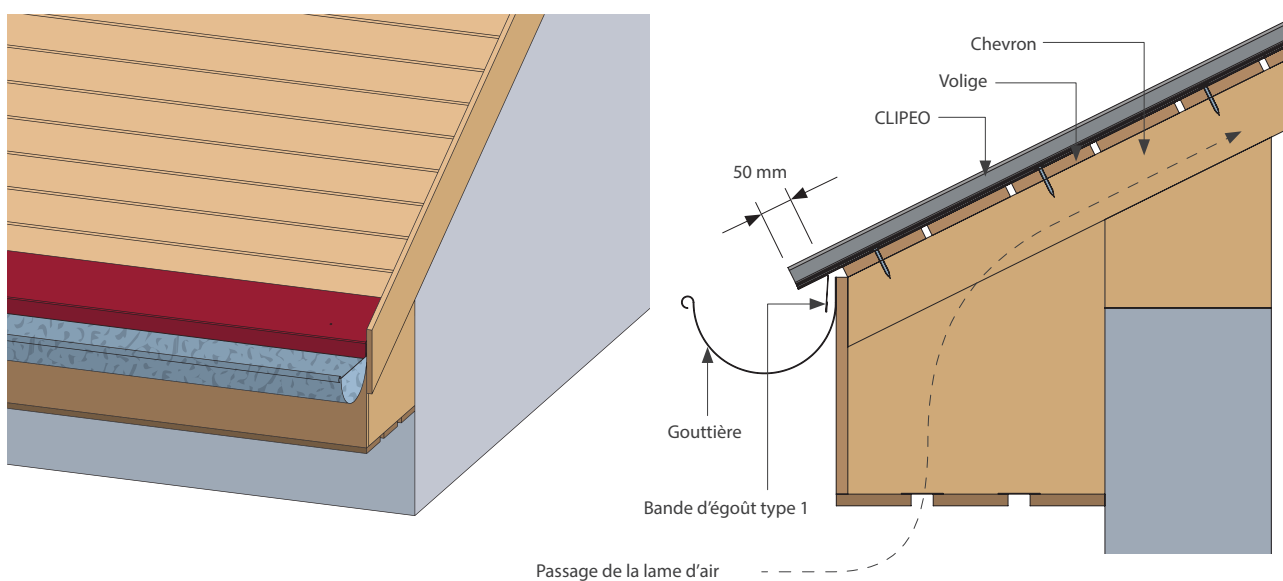
ÉTAPE 1

Le maintien en position de la bande d'égout avant fixation peut être réalisé à l'aide de clou.
Elle est ensuite fixée avec la première vis des profils.

Bande d'égout simple

Un recouvrement minimum de 100mm entre bande d'égout simple devra être respecté.

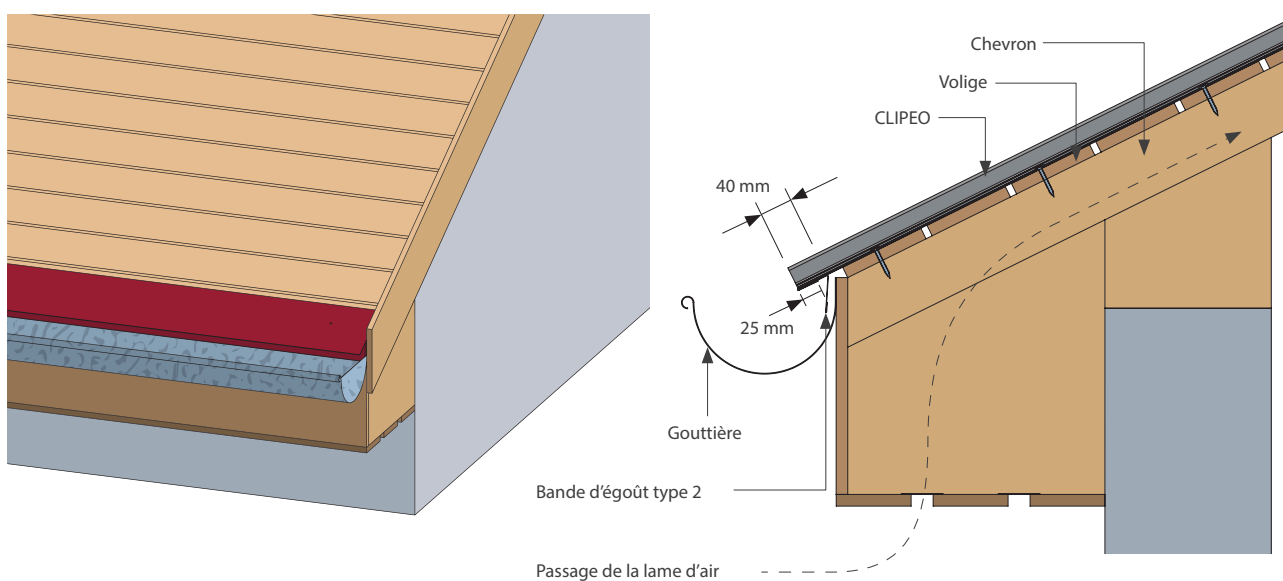
Le profil CLIPEO présentera un débord de 50 mm minimum par rapport au rebord de la bande d'égout simple.



Bande d'égout pour option pli bas de pente

Une bande d'égout spéciale doit être utilisée lorsque le profil CLIPEO présente un pli en bas de pente.

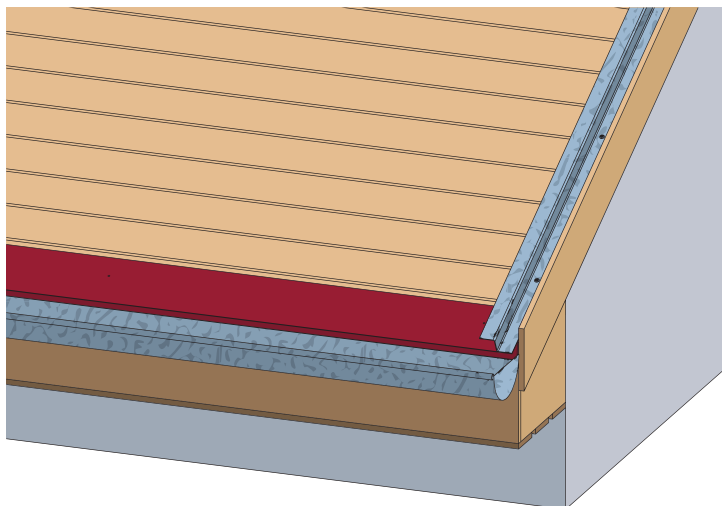
Les bandes d'égout seront alors positionnées bords à bords.



POSE DES ZED SUPPORT DE RIVE

ÉTAPE 2

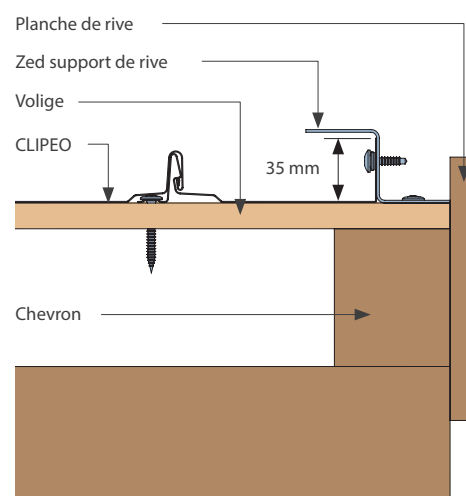
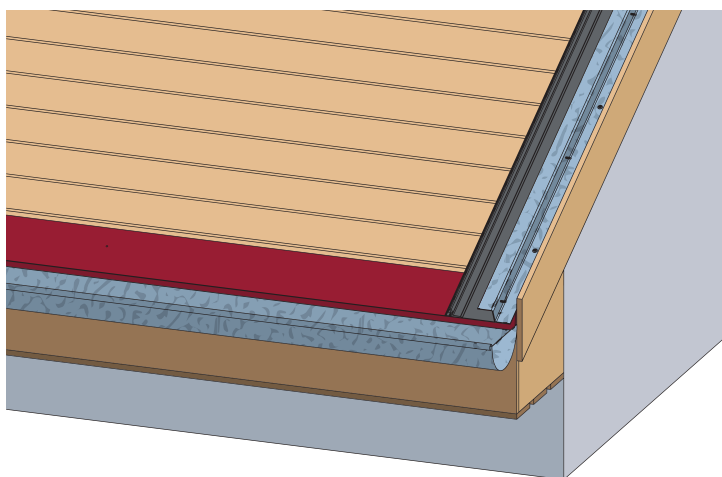
Les Zed supports de rive sont fixés, tous les 500 mm maximums, à l'extrémité de la toiture à l'aide des vis de fixation du CLIPEO 450.



PLIAGE DÉPART DE TOITURE

ÉTAPE 3

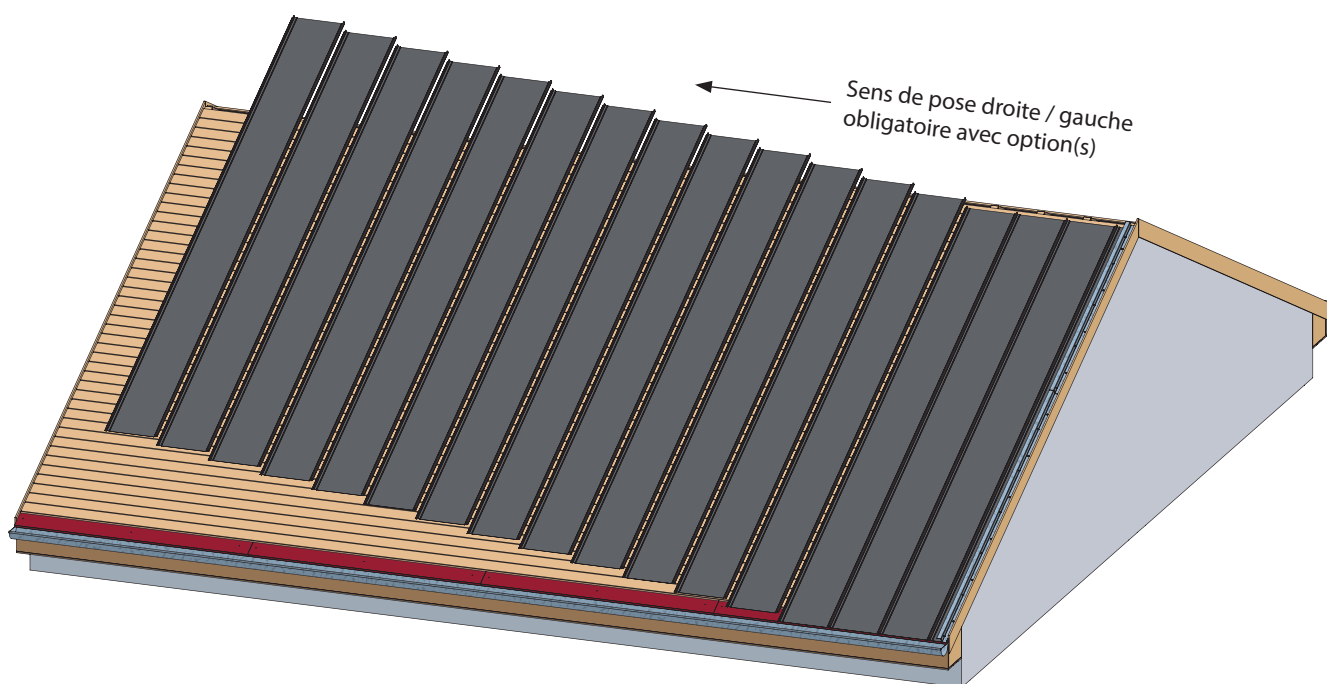
La première tôle de la toiture, obtenue par découpe et pliage (relevé de 35 mm) sur chantier, est fixée à la volige tous les 220 mm (vis bois) et au Zed support de rive tous les 500 mm maximum (vis autoperceuse).



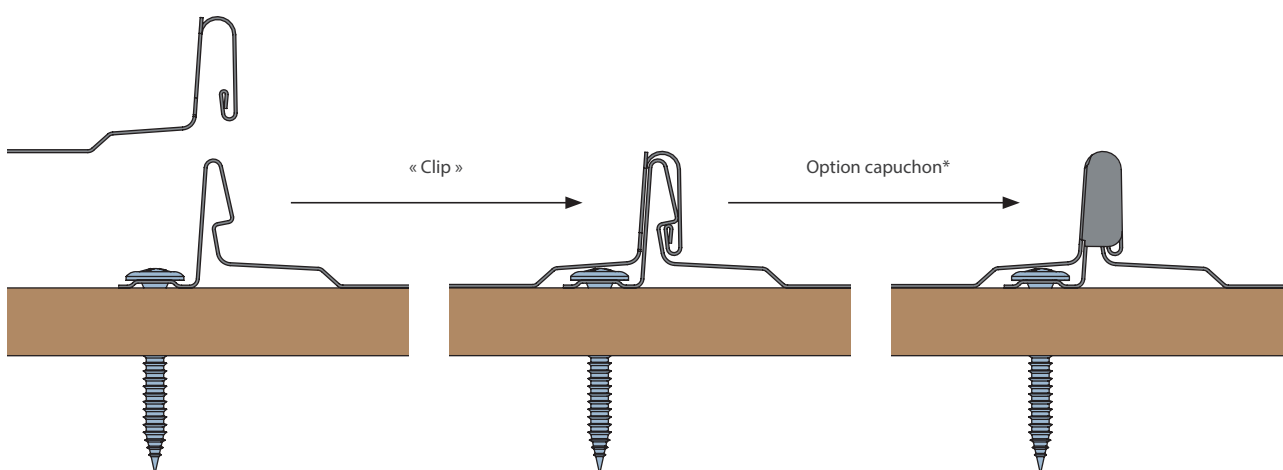
SENS DE POSE ET POSE DES PROFILS EN PARTIE COURANTE

ÉTAPE 4

Les éléments de couverture CLIPEO sont posés parallèlement à la ligne de la plus grande pente (exclusivement de droite à gauche en cas de sélection d'au moins une des options suivantes : pli bas de pente, prédécoupe faitage, capuchon joint).



La pose des profils CLIPEO s'effectue par emboitement de l'élément recouvrant sur l'élément recouvert. L'option « capuchon joint » permet d'obstruer le joint du CLIPEO en bas de pente.

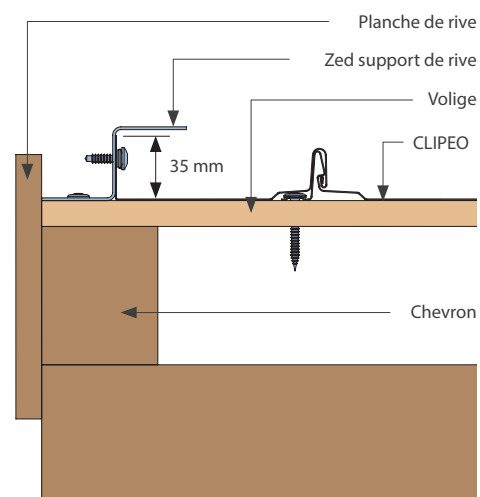
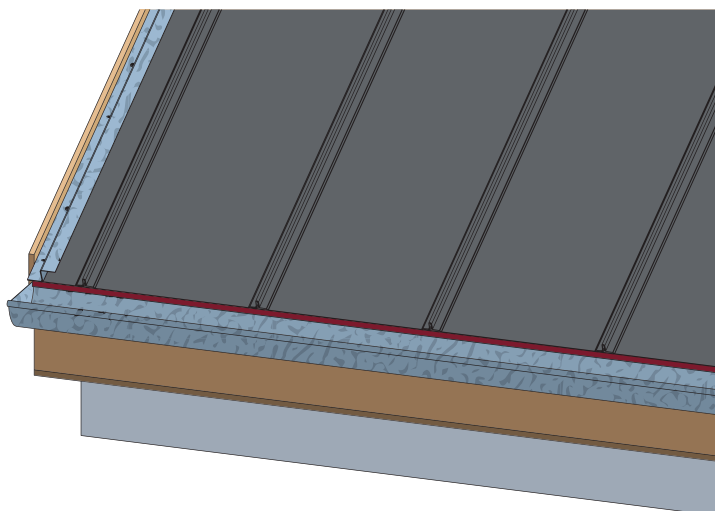


*uniquement disponible pour le CLIPEO 450

PLIAGE FIN DE TOITURE

ÉTAPE 5

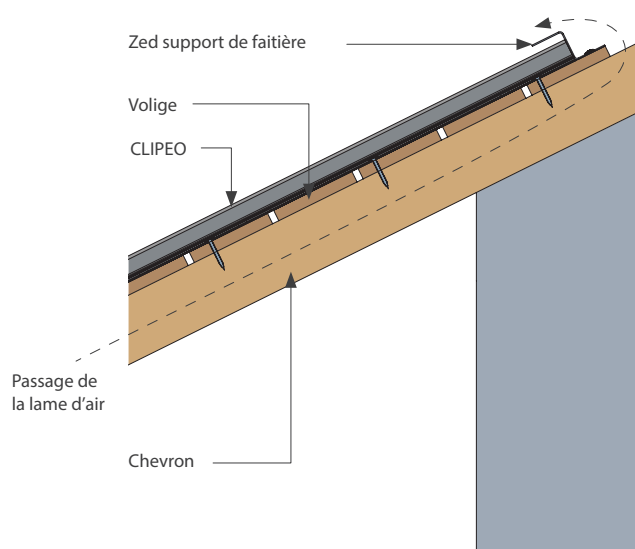
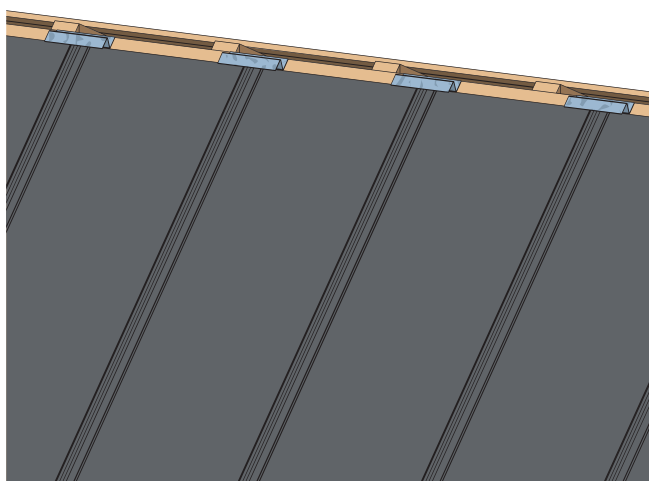
Après clipsage du pliage de fin de toiture dans le dernier profil plein, celui-ci est fixé dans le Zed support de rive de la même manière que le pliage de départ.



POSE DES ZED SUPPORTS DE FAITIÈRE

ÉTAPE 6

La pose des ZED supports de faitière peut être réalisée à l'avancement de la toiture ou bien lorsque l'ensemble des profils est installé. Ils seront fixés à la volige à l'aide de deux fixations (vis bois) au droit de chaque joint debout et à l'extrémité de la dernière volige.



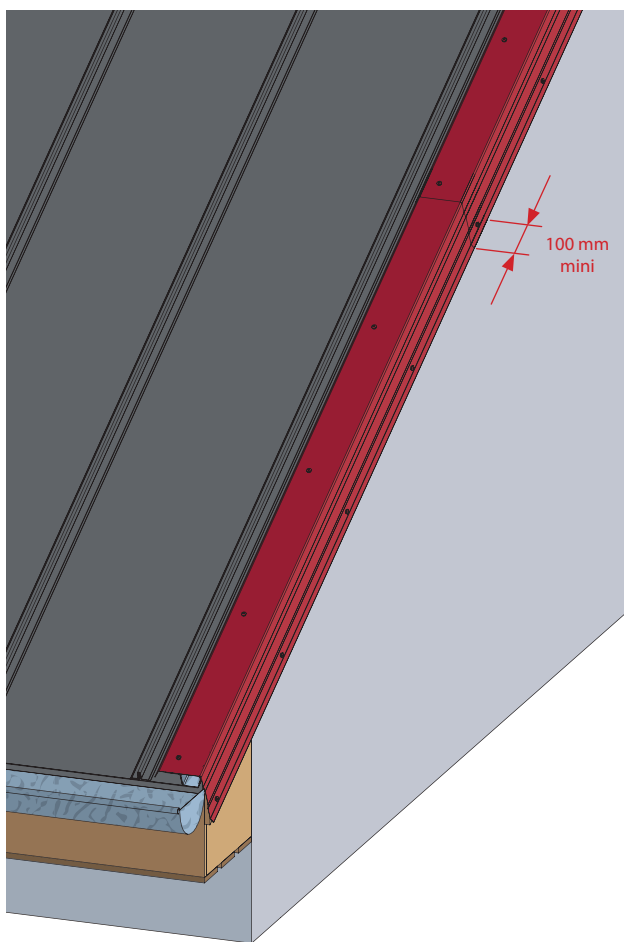
RIVES

ÉTAPE 7

Elles seront fixées à raison d'une fixation (vis autoperceuse) tous les 500 mm sur le Zed support et sur l'élément de support de la toiture (mur, panne, ferme...).

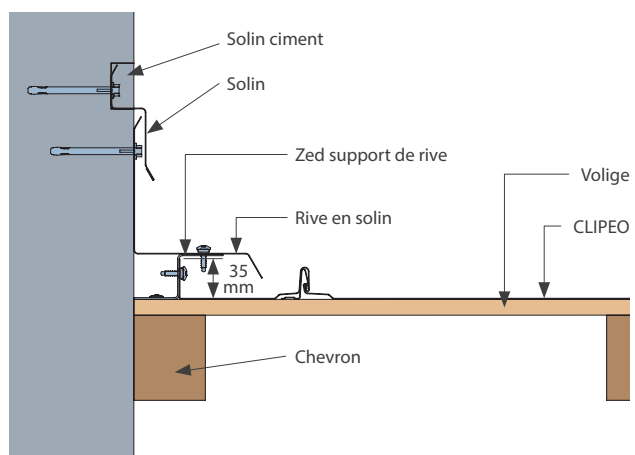
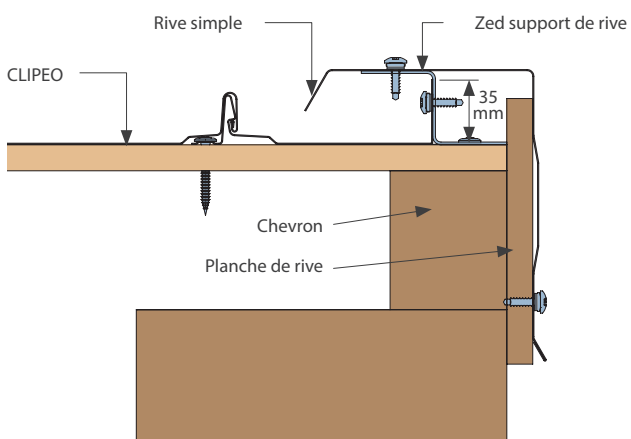
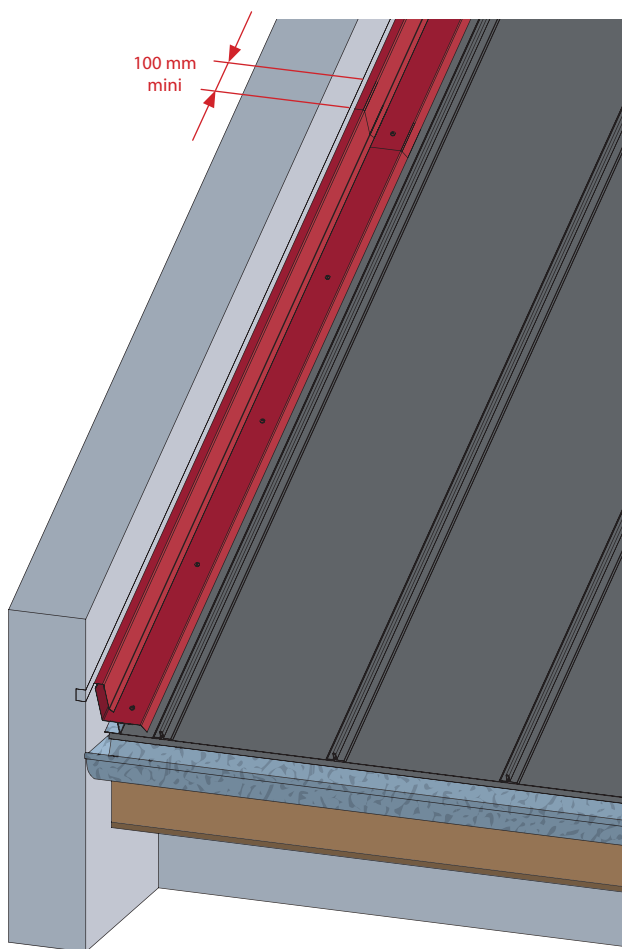
Le recouvrement entre rives est de 100 mm minimum et est couturé à l'aide d'une vis autoperceuse.

En pignon



Contre mur

Les rives contre-mur sont réalisées à l'aide d'un solin et d'une engravure dans le mur support.



FAITAGE

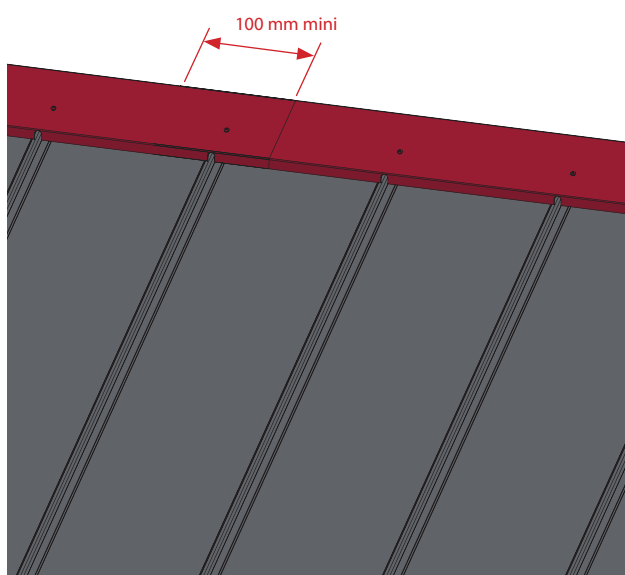
ÉTAPE 8

Les faitières seront fixées sur tous les Zed supports c'est-à-dire tous les 450mm. En cas de fixation sur un élément porteur, elles seront fixées tous les 500 mm maximum. Aux extrémités de la toiture, les faitières recouvrent les rives et l'ensemble est couturé par vis autoperceuse.

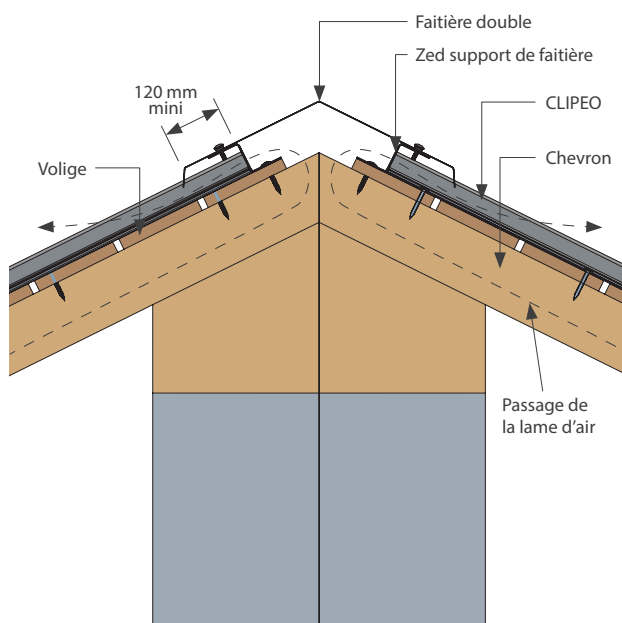
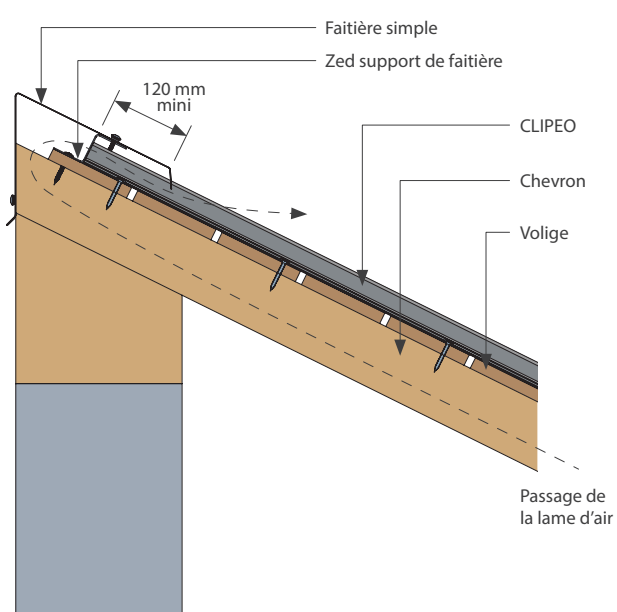
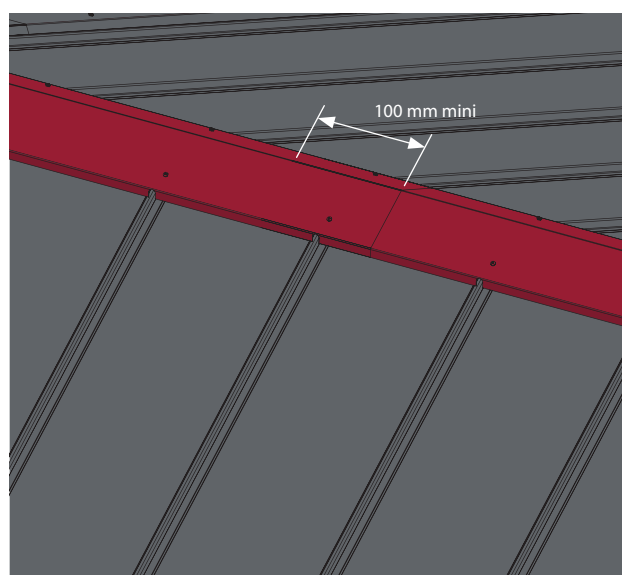
Le recouvrement minimum entre deux faitières est de 100 mm et est couturé à l'aide d'une vis autoperceuse.

Astuce de pose : Il est conseillé de décaler les vis de fixations de l'axe du joint pour ne pas buter sur celui-ci lors du vissage.

Simple



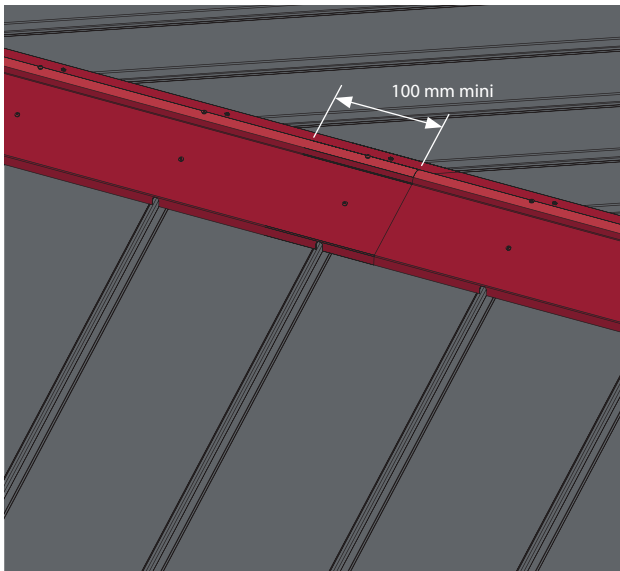
Double



FAITAGE

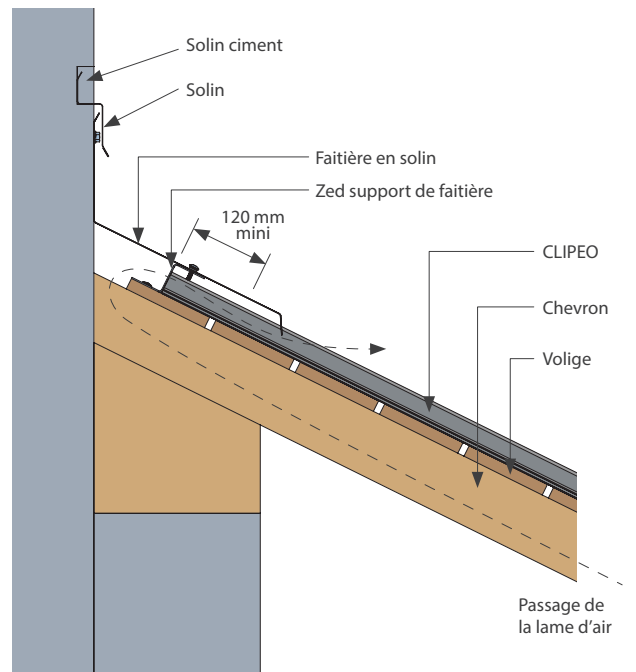
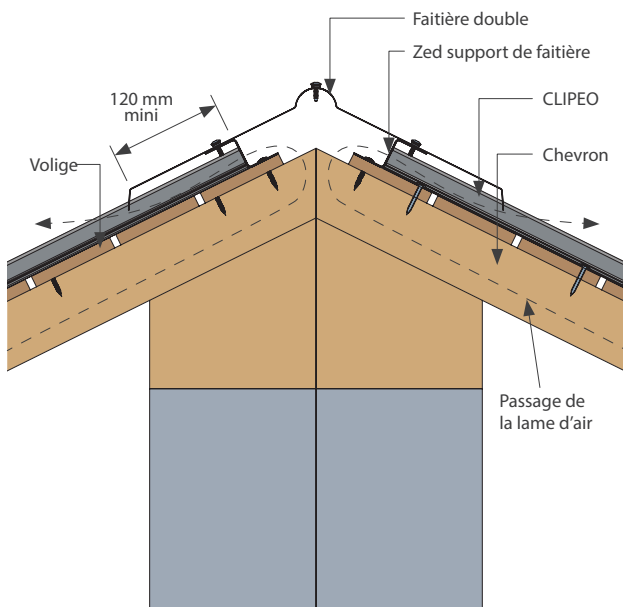
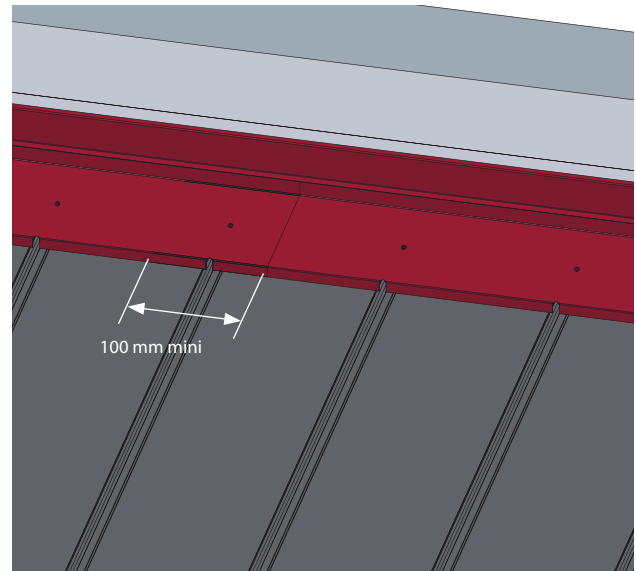
ÉTAPE 8

Boudin



Contre mur

Les faitières contre-mur sont réalisées à l'aide d'un solin fixé à l'élément porteur par engravure.



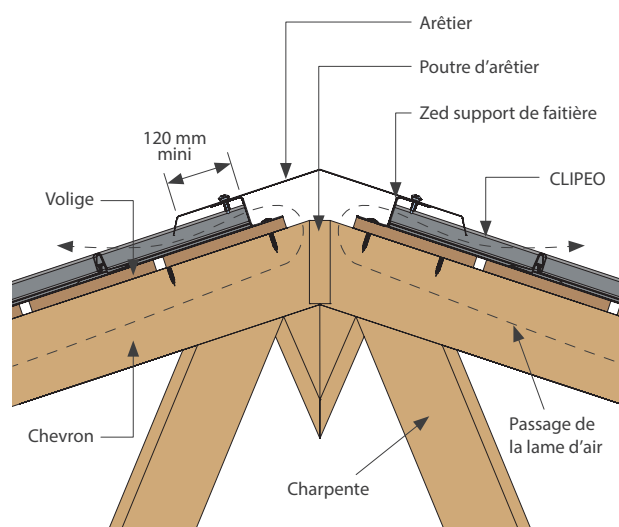
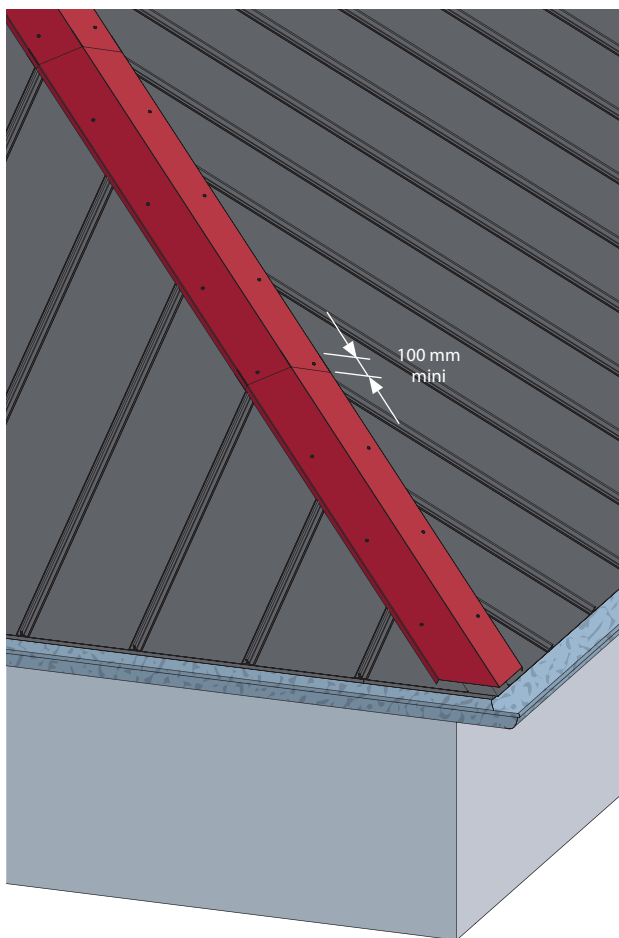
POINTS SINGULIERS

Arêtier

Les arêtiers sont fixés de la même manière que les faitières doubles, à l'aide de vis sur les Zed support de faitière.

Chaque ouvrage étant un cas particulier, il devra être traité avec des pièces coupées, pliées et crantées sur chantier à partir de tôles planes. Le recouvrement minimum entre deux arêtiers est de 100 mm et est couturé à l'aide d'une vis autoperceuse.

Astuce de pose : Pour réaliser le crantage sur chantier, percer en $\varnothing 12$ puis découper à la cisaille



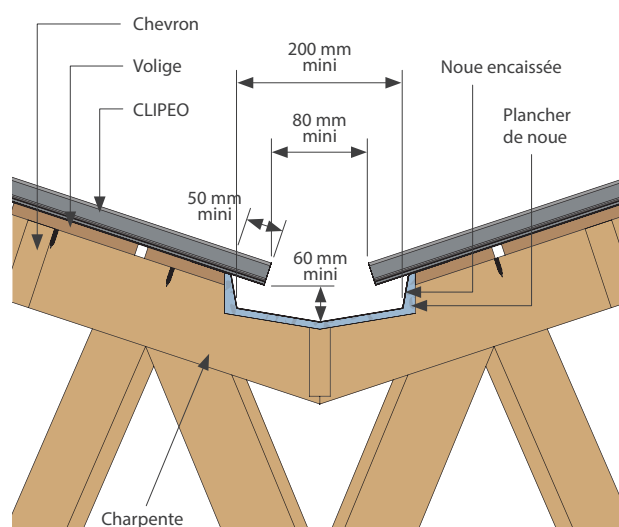
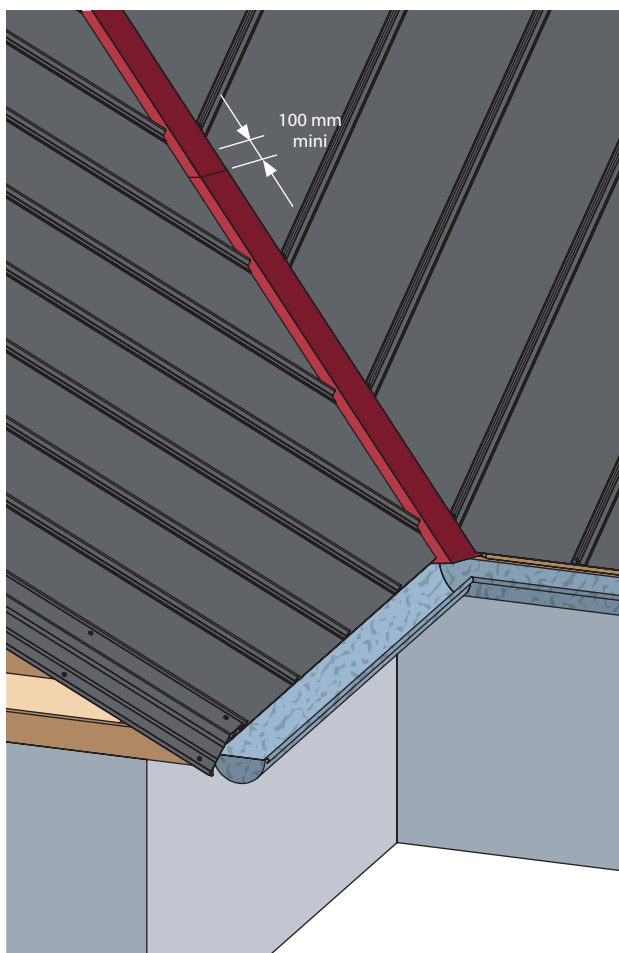
POINTS SINGULIERS

Noue encaissée

Les noues sont du type encaissées et exécutées conformément au paragraphe 6.2.2.5 de la NF DTU 40.35. Chaque ouvrage étant un cas particulier, il devra être traité avec des pièces pliées sur commande spécifique ou sur chantier à partir de tôles planes.

L'encaissement aura une profondeur d'au moins 60 mm et une largeur d'au moins 200 mm. La pièce de noue encaissée fera office de larmier de part et d'autre de la noue. Les profils CLIPEO déborderont dans la noue d'au moins 50 mm.

Le recouvrement minimum entre deux pièces de noue est de 100 mm.

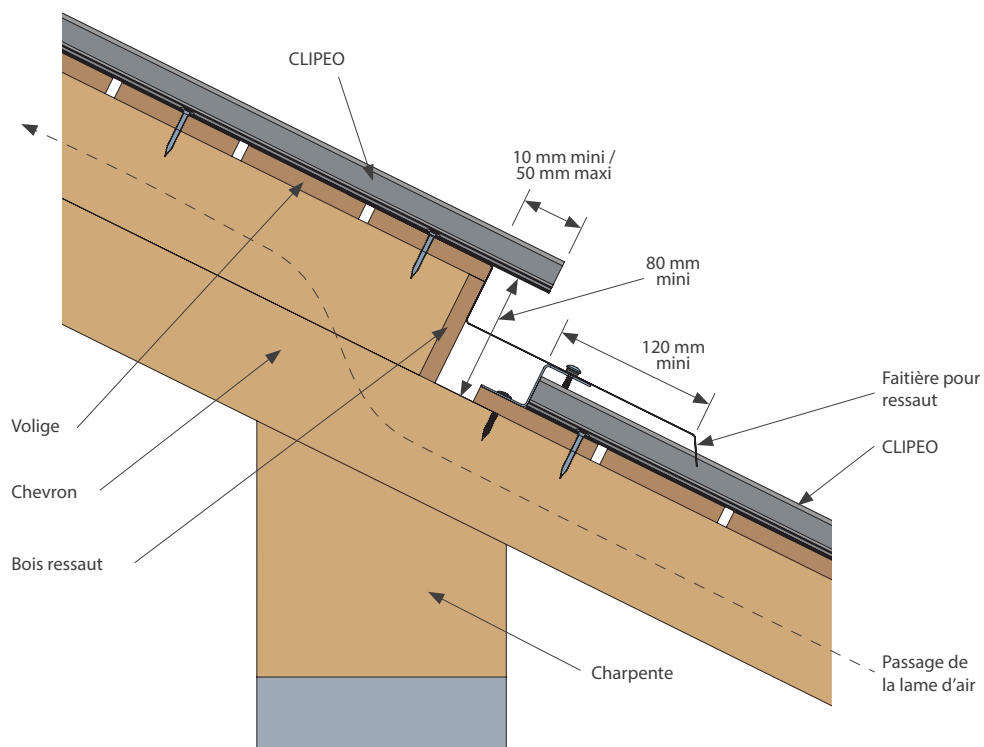
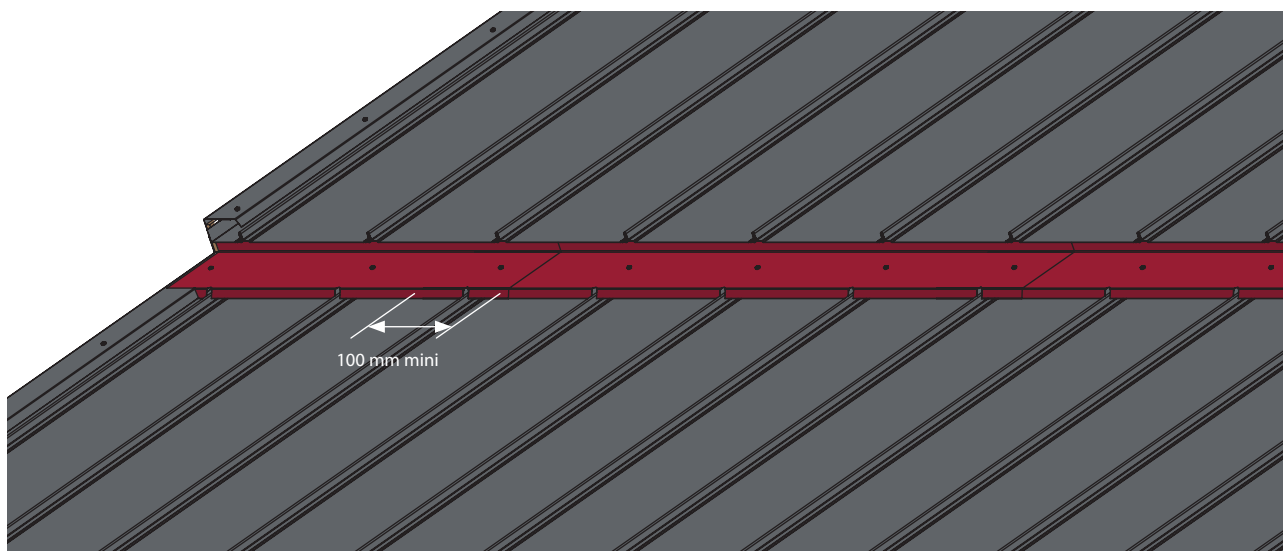


POINTS SINGULIERS

Ressaut

Pour des rampants de longueur supérieure à 12 m, la pose d'une faitière pour ressaut est nécessaire. Le ressaut sera traité comme une faitière pour la partie inférieure. Les CLIPEO de la partie supérieure devront présenter un débord de 10 mm minimum et de 50 mm maximum par rapport au nu du ressaut. Le nombre de ressaut sera limité à un par versant et la hauteur minimale de celui-ci sera de 80 mm.

Le recouvrement minimum entre deux faitières pour ressaut est de 100 mm et est couturé à l'aide d'une vis autoperceuse.



ACCESSOIRES COMPLÉMENTAIRES

D'autres accessoires sont également disponibles sur demande (chatière, conduit de cheminée, sortie VMC, kit de retouche peinture...), n'hésitez pas à vous rapprocher de votre commercial.

BACACIER®

VOUS ÉCOUTE



www.bacacier.com

*Découvrez nos produits et
tous nos services en ligne*



open@bacacier.com

*Engagement de réponse
sous 48 heures*



01 84 16 67 17

*Du lundi au vendredi de
8h à 12h et de 14h à 18h*