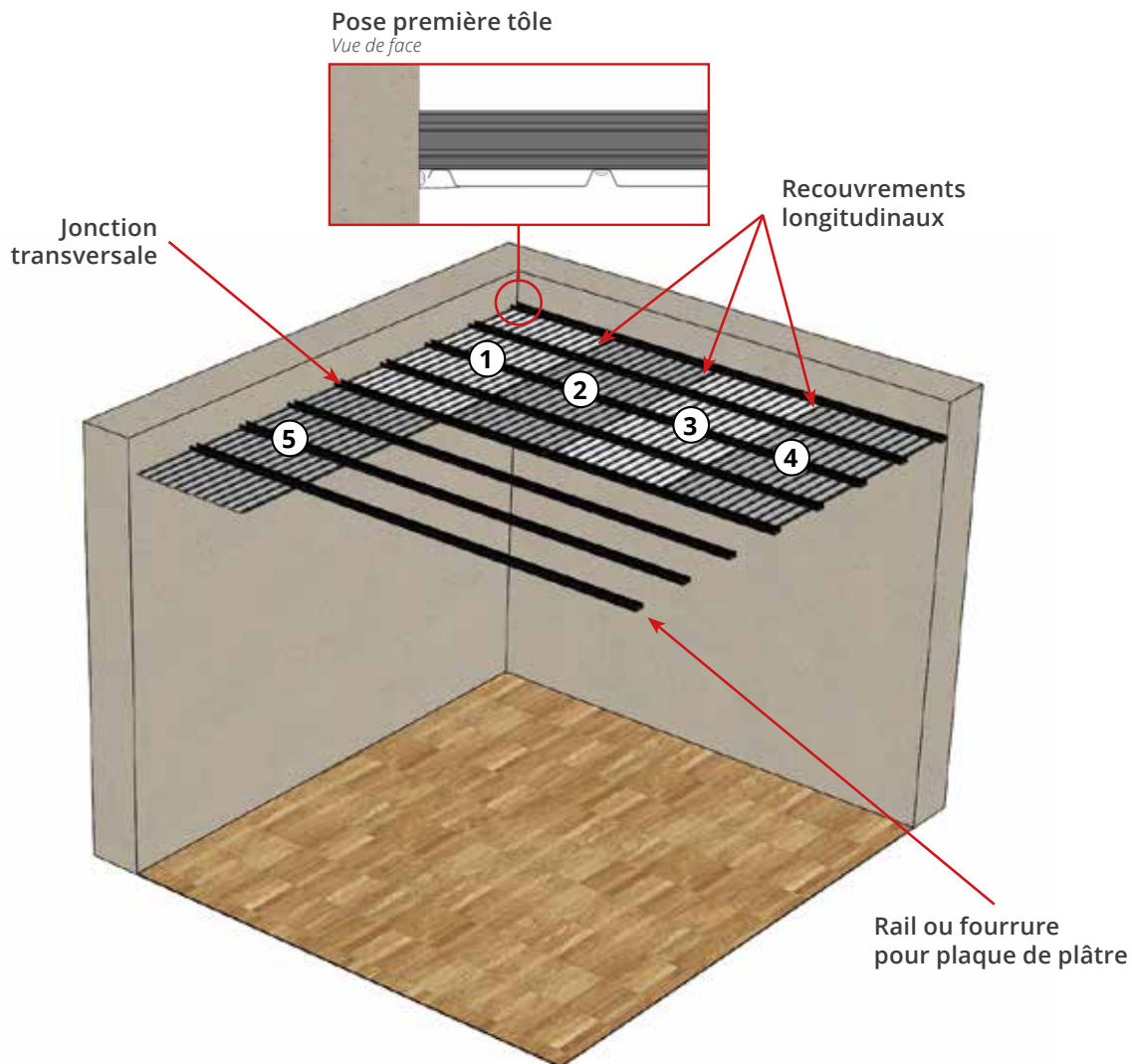


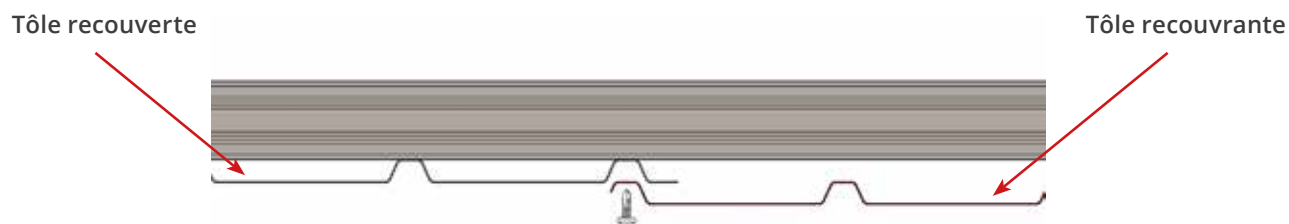
PRINCIPE DE POSE

La première tôle est positionnée dans un coin de la pièce de façon à avoir une nervure contre le mur de départ. Les tôles suivantes sont mises en place en respectant les règles de recouvrement longitudinales et de jonctions transversales définis ci-après.



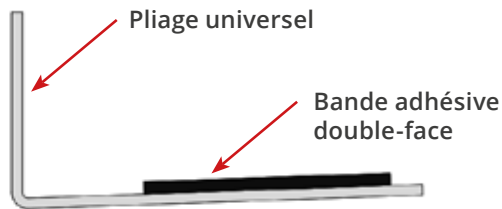
RECOUVREMENT LONGITUDINAL

Le recouvrement longitudinal de deux PLAFONEO® se fait par emboîtement de la première nervure de la tôle recouvrante dans la dernière nervure de la tôle recouverte.



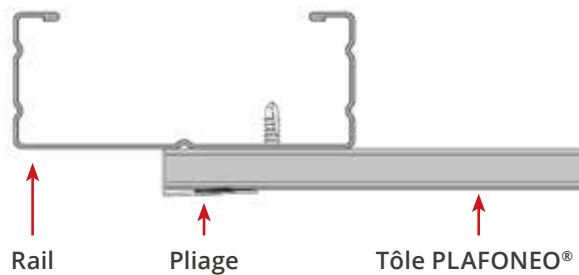
JONCTION TRANSVERSALE

La jonction transversale s'effectue par la mise bout-à-bout des PLAFONEO® par l'intermédiaire d'un pliage universel. Elle est obligatoirement réalisée au droit d'un rail de fixation.



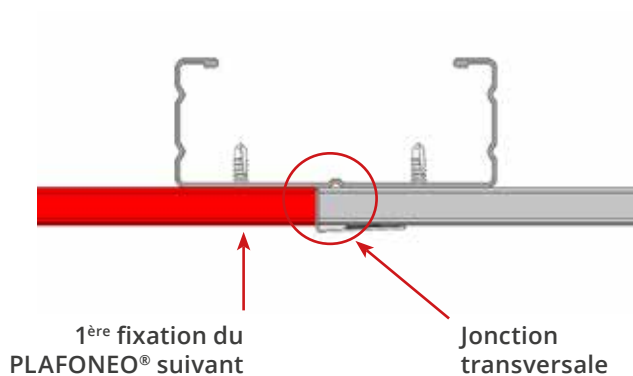
Etape 1 :

Pose d'une bande adhésive double-face en face interne du plus grand côté du pliage (ou directement sur le PLAFONEO®).



Etape 2 :

Collage ou rivetage du pliage en bout de PLAFONEO®.



Etape 3 :

Pose du PLAFONEO® suivant au contact du pliage.



Le PLAFONEO® installé devra être vissé au rail dès le départ.

FIXATIONS DE LA GAMME PLAFONEO®

La fixation du PLAFONEO® se fait par vis autoperceuses $\varnothing 4,2 \times 13 \text{ mm}$ (ou équivalent), ou bien par rivet.



POSITIONNEMENT DES FIXATIONS

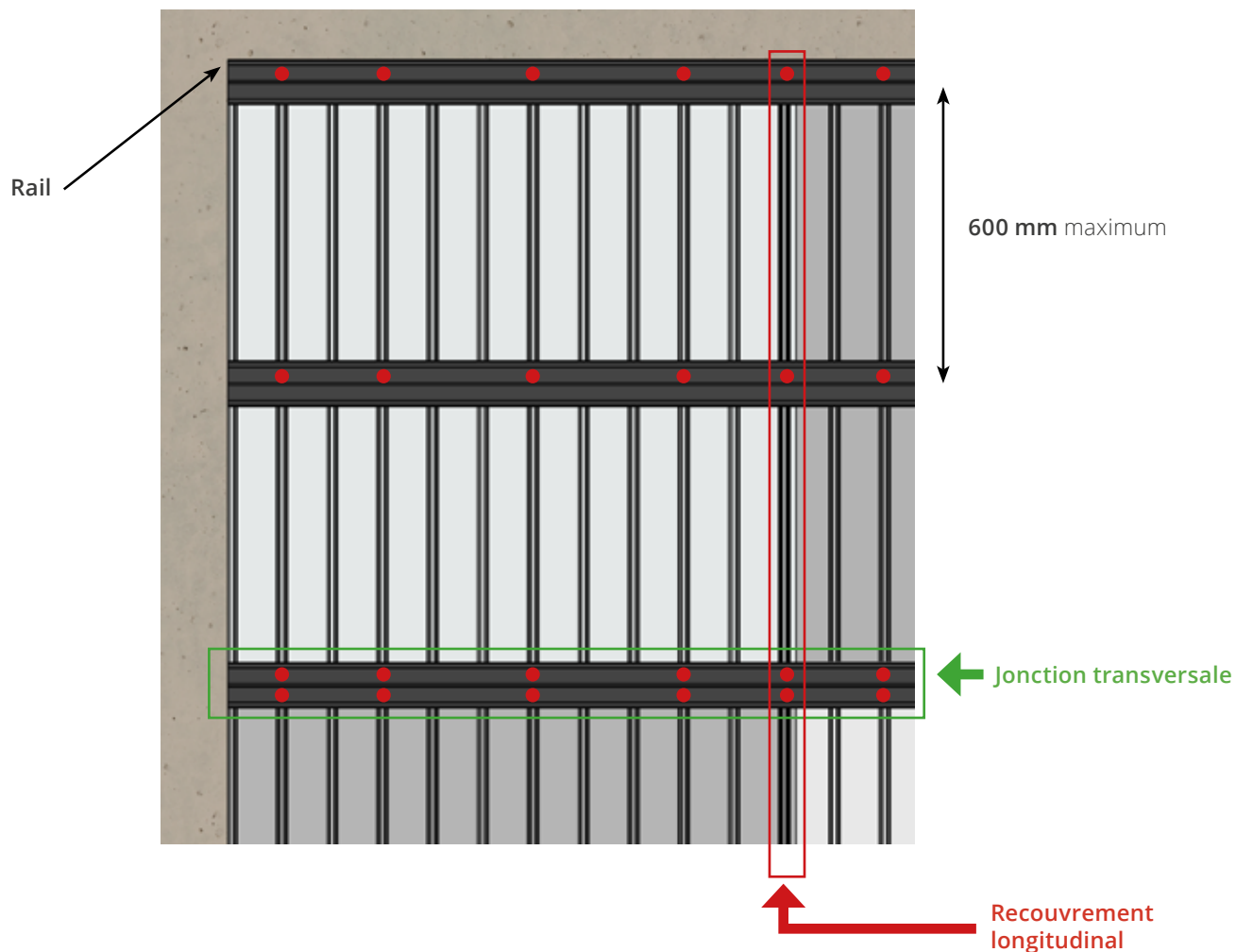
PLAFONEO® 1100 & 1100 GP

Les vis doivent être installées toutes les trois nervures maximum (300 mm maximum) selon le schéma de fixation ci-dessous. Il est possible d'augmenter la densité de fixations si nécessaire.


  Les zones de recouvrement longitudinal et de jonction transversale devront obligatoirement être fixées.

Entraxe entre rails : 600 mm maximum

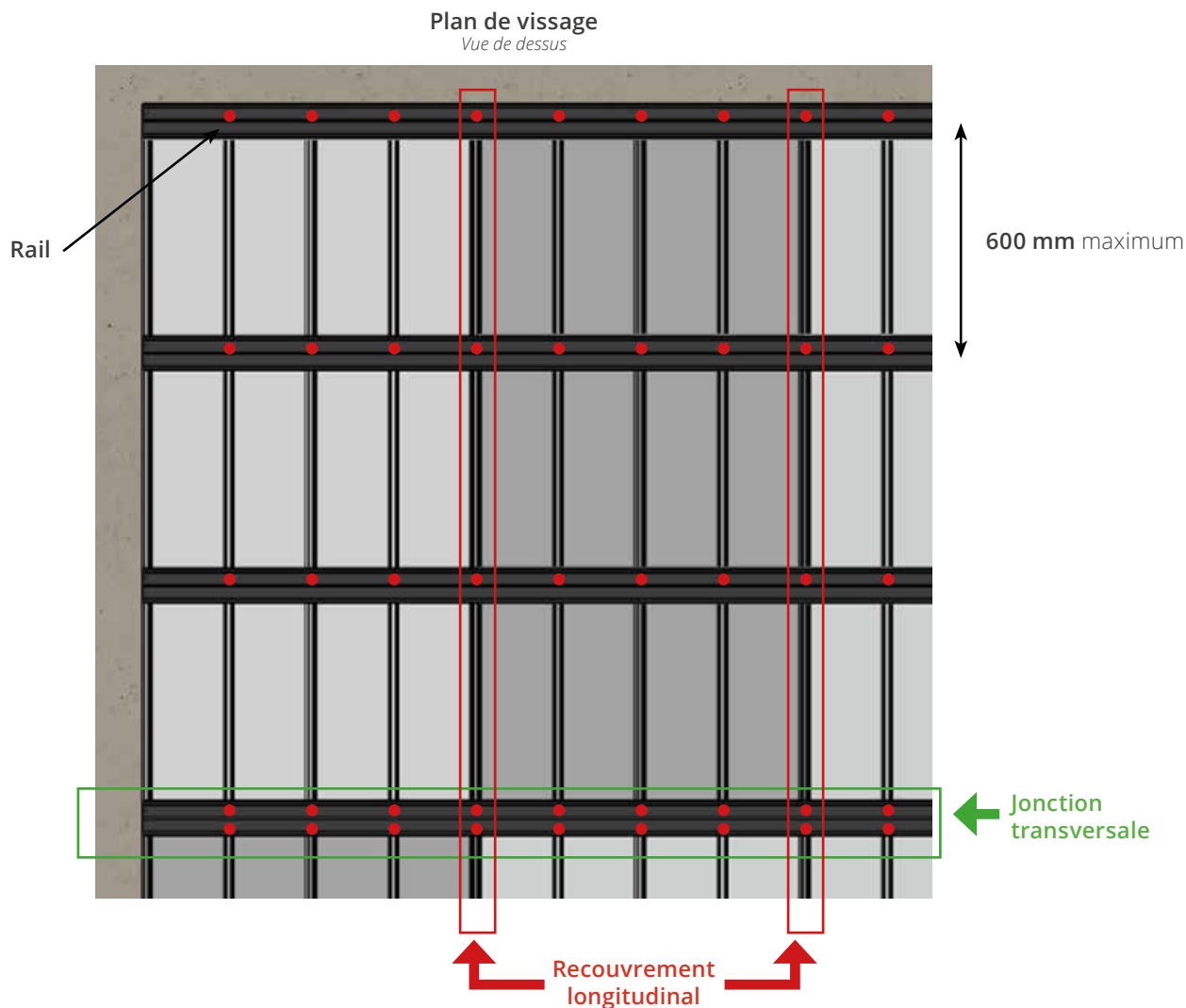
Plan de fixations
Vue de dessus



PLAFONEO® 850.15

 Pour le PLAFONEO® 850.15, toutes les nervures doivent être fixées.

Entraxe entre rails : 600 mm maximum



POSE DES ACCESSOIRES

POSE DE SPOTS ENCASTRÉS

Pour la mise en place d'un spot encastré, la découpe nécessaire doit être réalisée avant la pose de la tôle afin de pouvoir insérer les câbles et le spot dans l'ouverture.



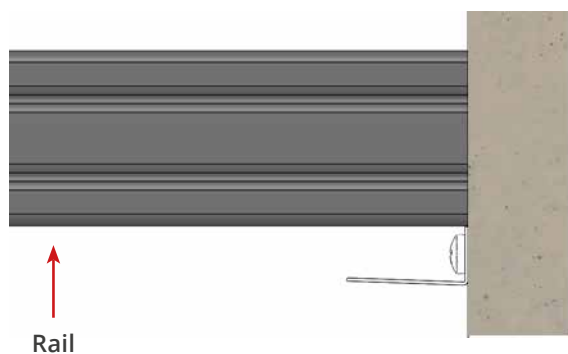
POSE DE L'ÉLÉMENT DE FINITION

L'élément de finition se fixe aux murs supports (murs parallèles aux nervures du PLAFONEO®), préalablement à la pose du PLAFONEO®, à raison d'une fixation tous les 600 mm maximum. La fixation doit être adaptée à la nature du mur support.

Afin d'adapter les tôles aux dimensions de la pièce, il est possible de les découper à la scie sauteuse ou à la grignoteuse (la disqueuse est interdite). Un jeu de 5 mm entre le mur et le bord de la tôle est alors nécessaire.

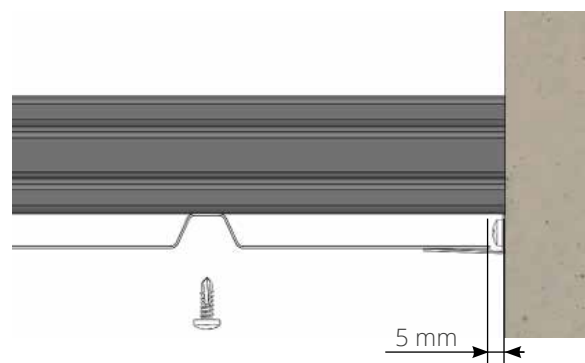
Etape 1 :

Vissage du pliage au mur.



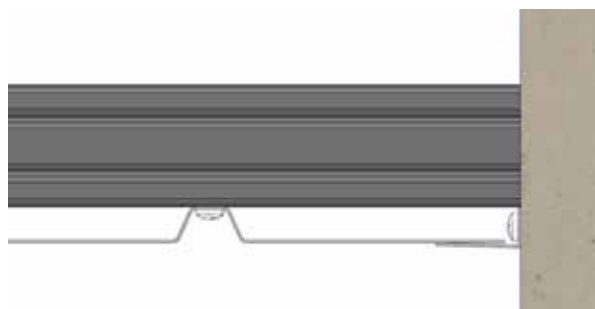
Etape 2 :

Mise en position du PLAFONEO® dans l'élément de finition.



Etape 3 :

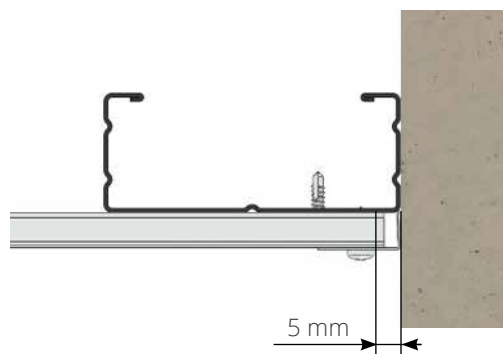
Fixation du PLAFONEO® selon le schéma de fixation défini.



La nervure la plus proche de l'élément de finition doit obligatoirement être fixée.

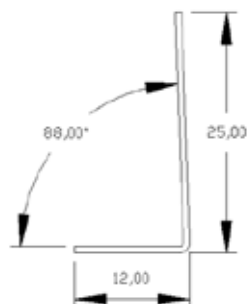
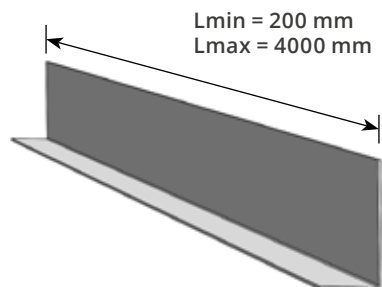


Il est également possible d'installer des éléments de finition sur les murs perpendiculaires aux nervures du PLAFONEO®. Pour cela, prévoir un espace (environ 5mm) entre le mur et la tôle pour installer le pliage en fin de pose.



COMPLÉMENTS DE POSE

PLIAGE UNIVERSEL



Ce pliage universel peut être utilisé pour :

- La réalisation de la jonction transversale
- Les finitions périphériques du faux plafond

VIS DE FIXATIONS



Ø4,2×13 mm (ou équivalent)

ou



Rivets

BANDE ADHÉSIF DOUBLE FACE



Cet adhésif double face permet de parfaire la fixation du PLAFONEO® sur le pliage universel.



La fixation du pliage peut également être réalisée par rivetage ou vissage.

BACACIER®

VOUS ÉCOUTE

BACACIER

NORD FLANDRES

152, ROUTE DE BERCK
62180 RANG DU FLIERS

T. 03 21 89 18 18

F. 03 21 84 51 62

BACACIER

ATLANTIQUE

ZA VAL DE BOCQ
86340 LES ROCHES PRÉMARIE

T. 05 49 42 50 80

F. 05 49 42 06 37

BACACIER

GASCOGNE

10, RUE DE LA MENOUE
32400 RISCLE

T. 05 62 69 90 06

F. 05 62 69 90 07

BACACIER

MERIDIONAL

ZA FANJOUGE - ROUTE DE VIVIERS
07700 BOURG-SAINT-ANDÉOL

T. 04 75 54 81 81

F. 04 75 54 30 14

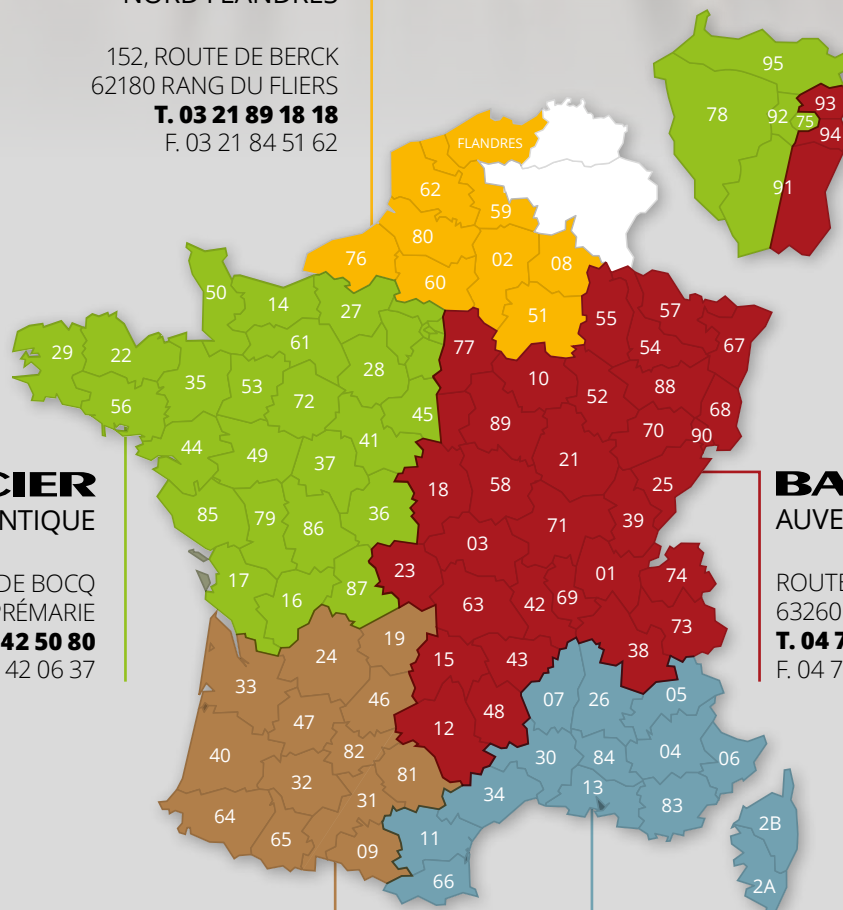
BACACIER

AUVERGNE

ROUTE DE CHAPTUZAT
63260 AIGUEPERSE

T. 04 73 64 59 59

F. 04 73 64 59 50



www.bacacier.com

*Découvrez nos produits et
tous nos services en ligne*



open@bacacier.com

*Engagement de réponse
sous 48 heures*



01 84 16 67 17

*Du lundi au vendredi de
8h à 12h et de 14h à 18h*