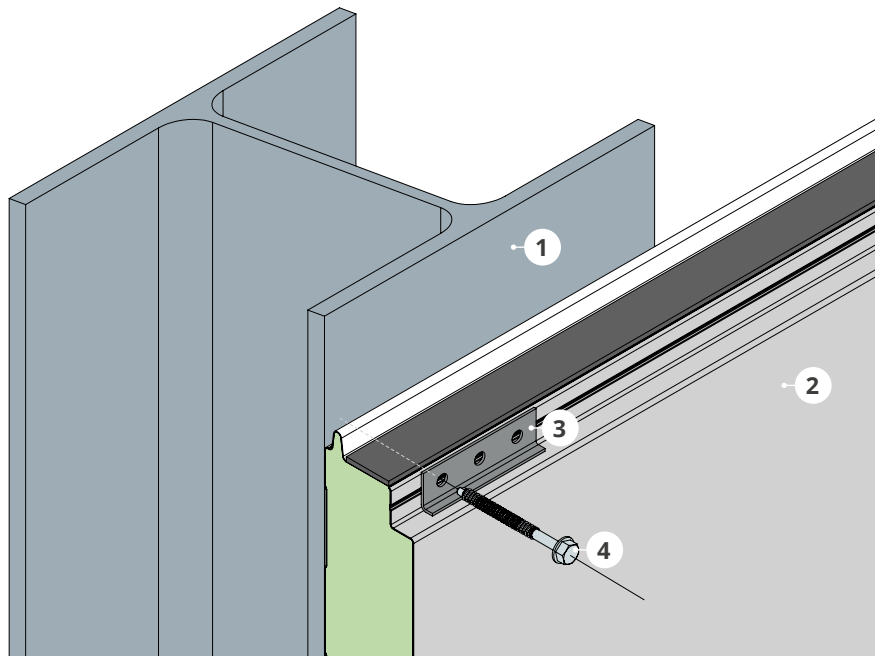


RÈGLES DE POSE

Les schémas ci-dessous donnent les principes de mise en œuvre des panneaux sandwichs à fixations cachées.
Les panneaux FACADISO doivent toujours être fixés à la structure par l'intermédiaire de vis et de plaquettes de répartition.



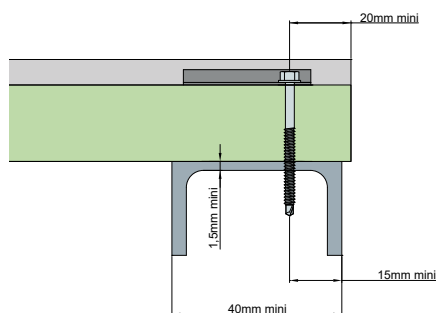
- ① Appui
- ② Panneau FACADISO
- ③ Plaquette de répartition
- ④ Fixation

Les principes ci-dessous sont valables en pose verticale et pose horizontale.
Les fixations doivent être adaptées à la nature des appuis

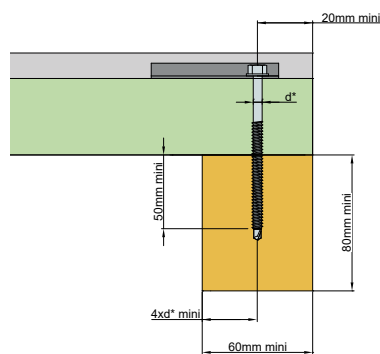
— FIXATION SUR SUPPORT MÉTALLIQUE —

— FIXATION SUR SUPPORT BOIS —

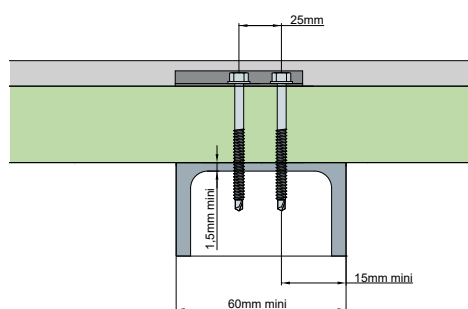
APPUI D'EXTRÉMITÉ



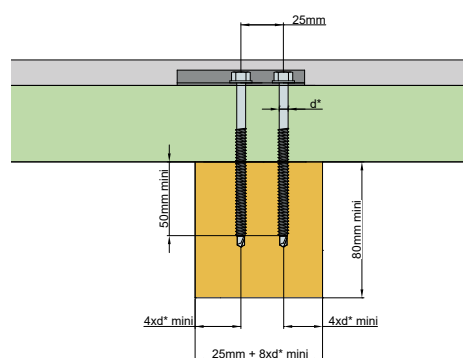
APPUI D'EXTRÉMITÉ



APPUI INTERMÉDIAIRE



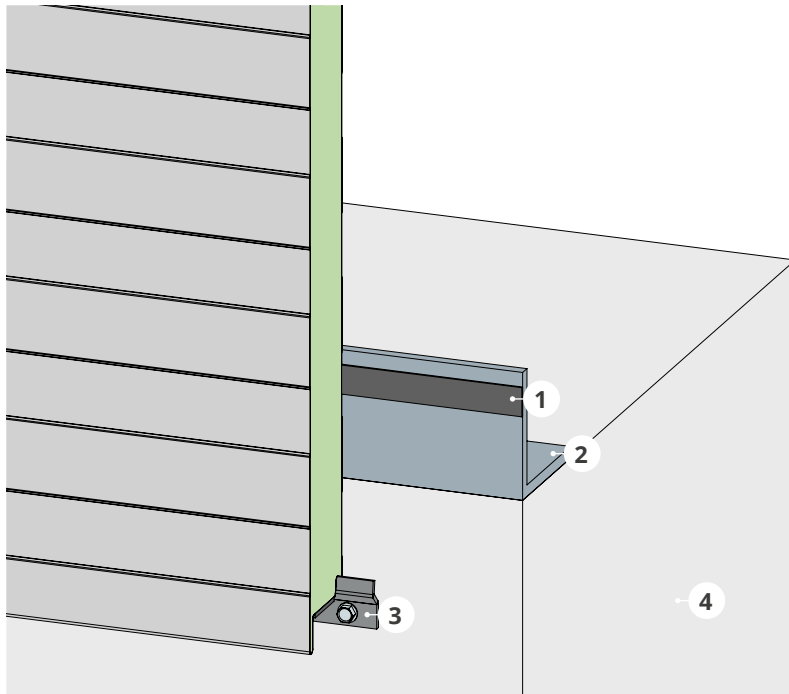
APPUI INTERMÉDIAIRE



* d = diamètre de la vis

BAS DE BARDAGE

POSE HORIZONTALE



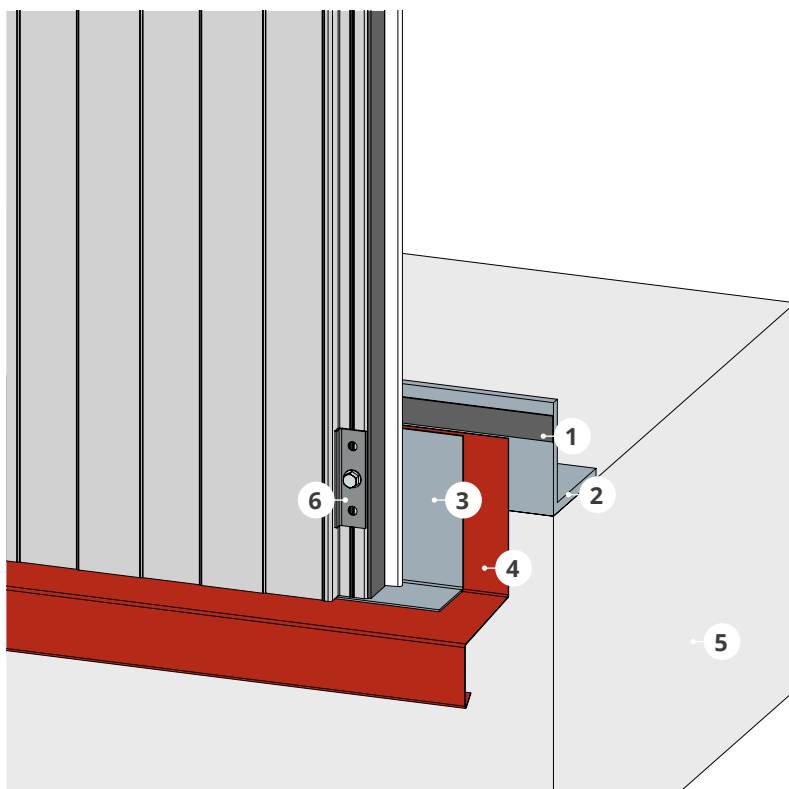
- ① Joint d'étanchéité (20x5mm)
- ② Ossature acier
- ③ Pièce de départ
- ④ Maçonnerie



Remarque :

L'entraxe maximale entre les pièces de départ ne doit pas excéder 1.5 mètres. Prévoir 2 fixations par pièce.

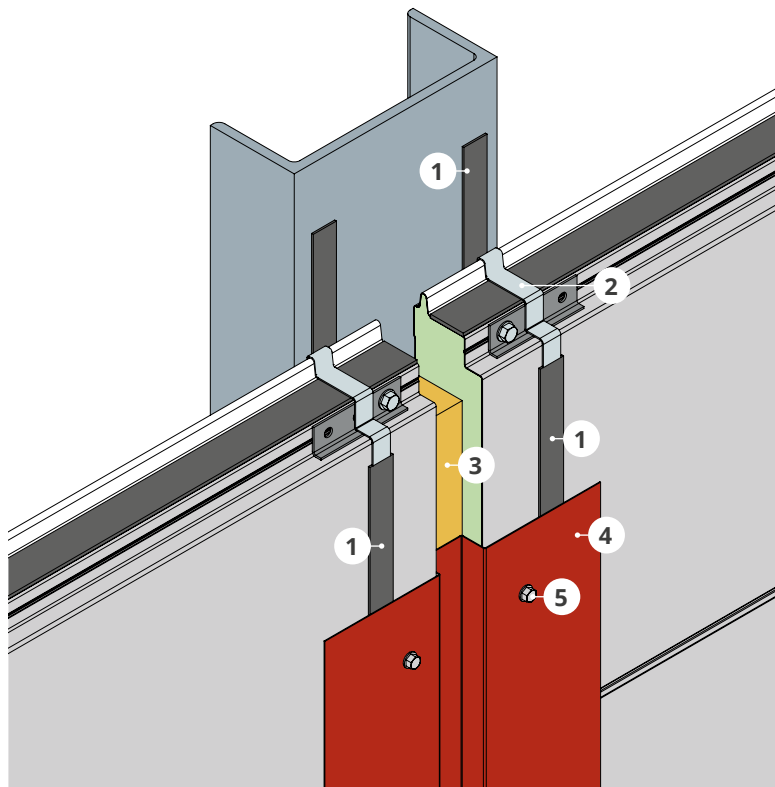
POSE VERTICALE



- ① Joint d'étanchéité (20x5mm)
- ② Ossature acier
- ③ Pièce de départ (facultative)
- ④ Bavette à rejet d'eau
- ⑤ Maçonnerie
- ⑥ Plaquette de répartition & fixation

JONCTIONS DES PANNEAUX

POSE HORIZONTALE

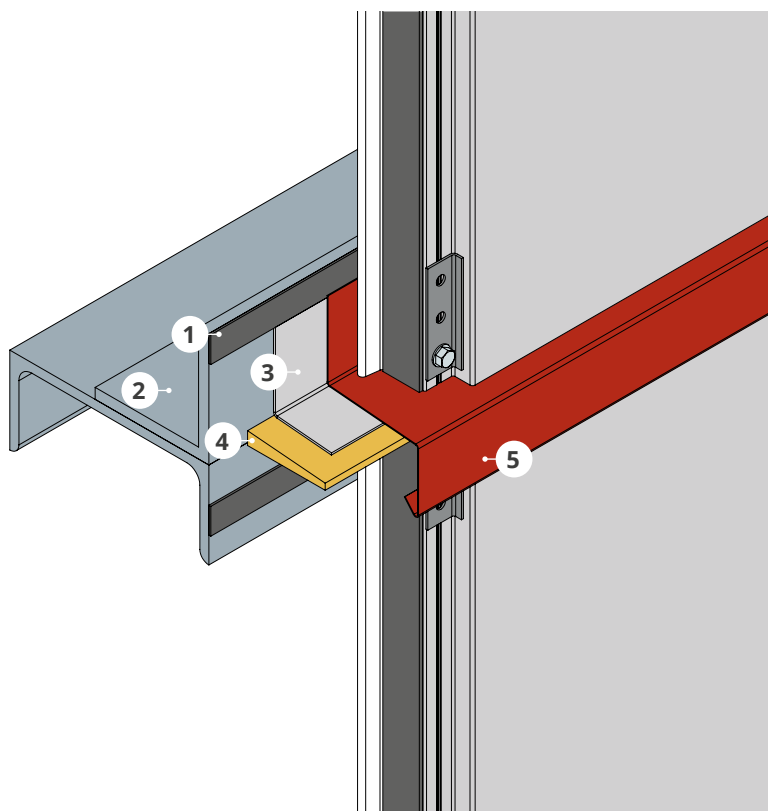


- ① Joint d'étanchéité
- ② Joint Silicone
- ③ Isolation complémentaire ^(A)
- ④ Joint creux
- ⑤ Fixation joint creux ^(B)

(A) Laine minérale ou mousse polyuréthane

(B) Vis auto-perceuses Ø 4.8 mm minimum
Prévoir 1 fixation minimum tous les 500 mm

POSE VERTICALE

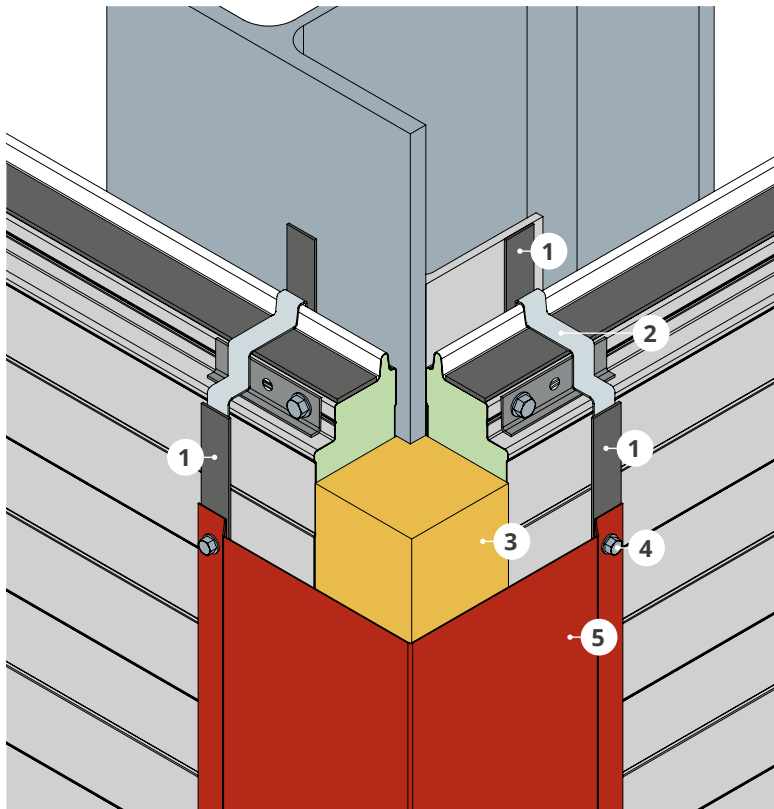


- ① Joint d'étanchéité
- ② Ossature acier
- ③ Pièce de départ (facultative)
- ④ Isolation complémentaire ^(A)
- ⑤ Bavette à rejet d'eau

(A) Laine minérale ou mousse polyuréthane

ANGLE SORTANT

POSE HORIZONTALE

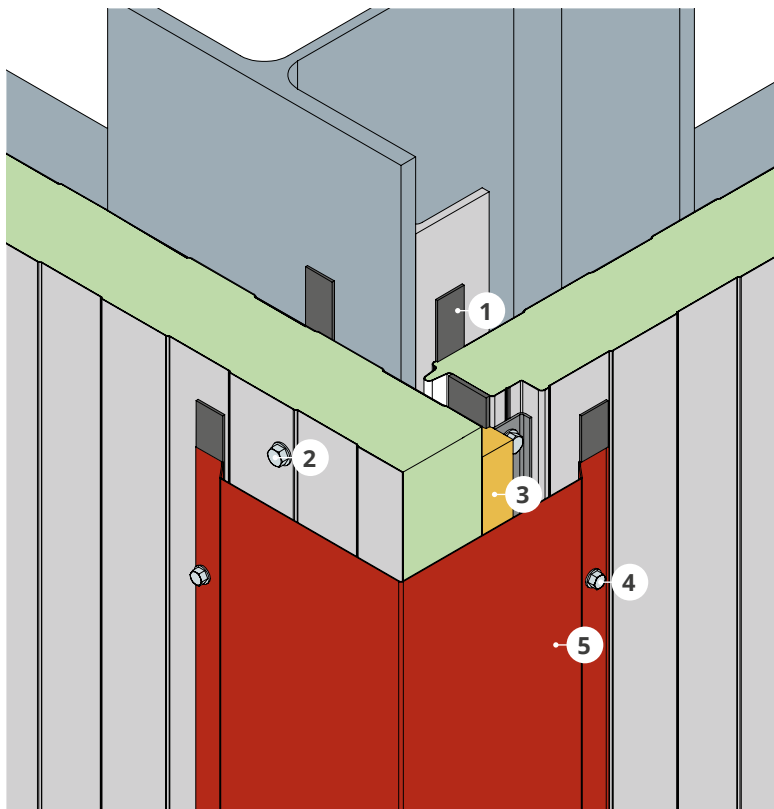


- ① Joint d'étanchéité
- ② Joint Silicone
- ③ Isolation complémentaire ^(A)
- ④ Fixation angle sortant ^(B)
- ⑤ Angle sortant

(A) Laine minérale ou mousse polyuréthane

(B) Vis autoperceuses Ø 4.8 mm minimum
Prévoir 1 fixation minimum tous les 500 mm

POSE VERTICALE



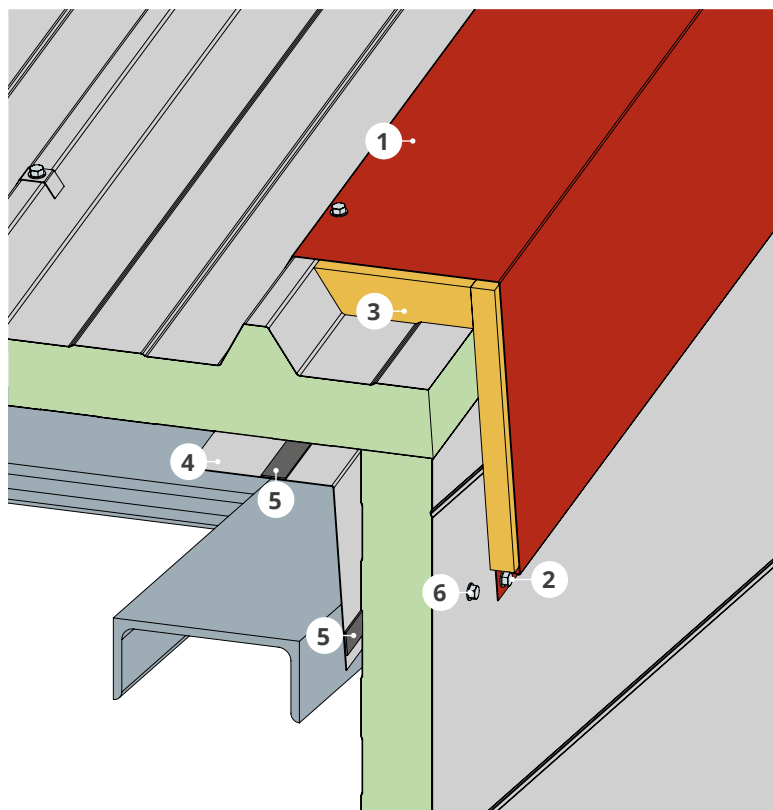
- ① Joint d'étanchéité
- ② Fixation traversante
- ③ Isolation complémentaire ^(A)
- ④ Fixation angle sortant ^(B)
- ⑤ Angle sortant

(A) Laine minérale ou mousse polyuréthane

(B) Vis autoperceuses Ø 4.8 mm minimum
Prévoir 1 fixation minimum tous les 500 mm

HAUT DE BARDAGE

POSE HORIZONTALE

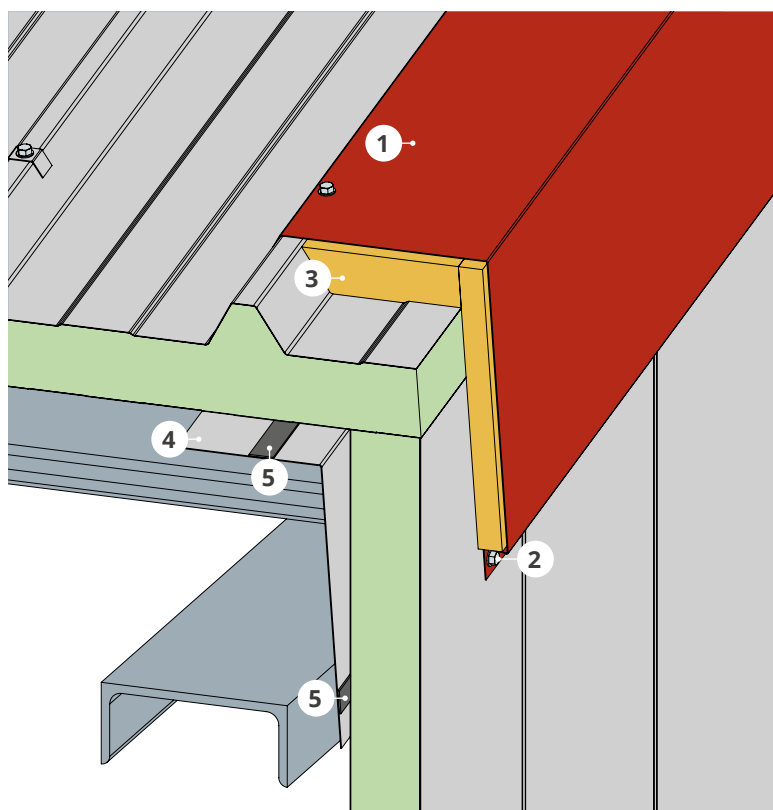


- ① Bande de rive
- ② Fixation bande de rive ^(B)
- ③ Isolation complémentaire ^(A)
- ④ Calfeutrement de rive
- ⑤ Joint d'étanchéité
- ⑥ Fixation traversante

(A) Laine minérale ou mousse polyuréthane

(B) Vis autoperceuses Ø 4.8 mm minimum
Prévoir 1 fixation minimum tous les 500 mm

POSE VERTICALE



- ① Bande de rive
- ② Fixation Bande de rive ^(B)
- ③ Isolation complémentaire ^(A)
- ④ Calfeutrement de rive
- ⑤ Joint d'étanchéité

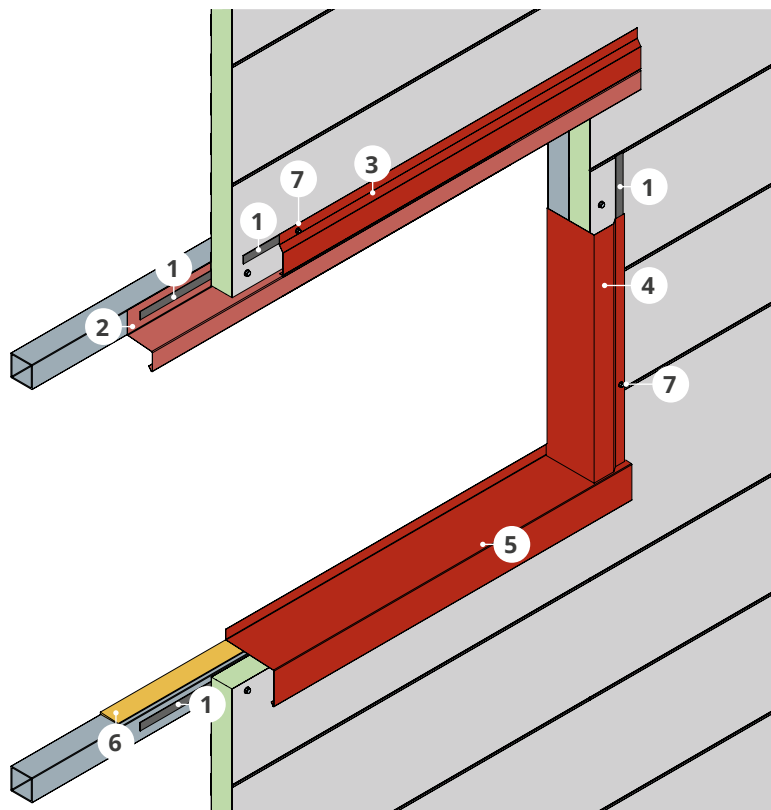
(A) Laine minérale ou mousse polyuréthane

(B) Vis autoperceuses Ø 4.8 mm minimum
Prévoir 1 fixation minimum tous les 500 mm

OUVERTURES

Un chevêtre est nécessaire lorsque les dimensions de l'ouverture sont supérieures à 400 x 400 mm.

POSE HORIZONTALE

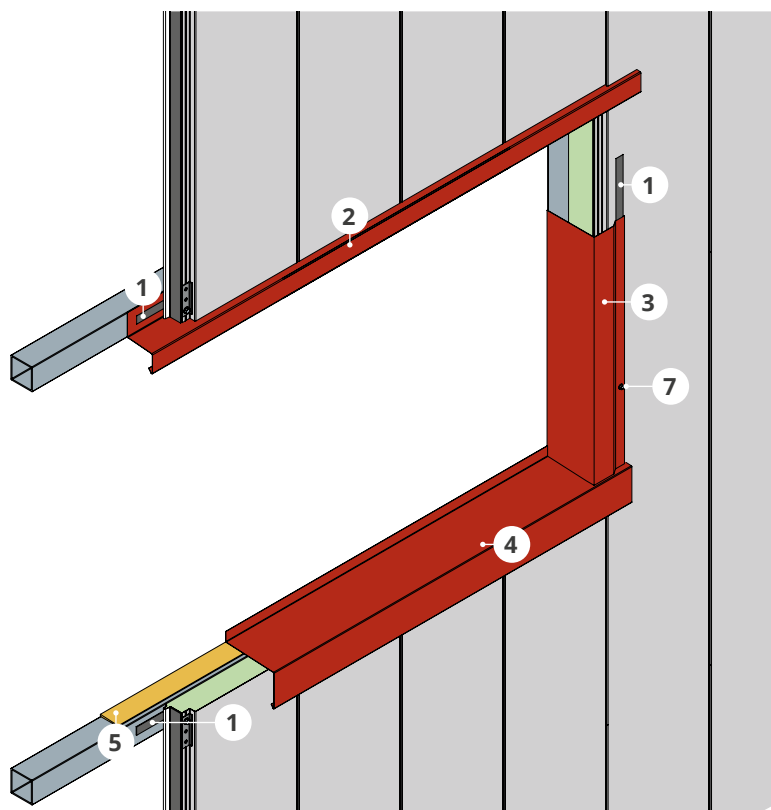


- ① Joint d'étanchéité
- ② Bavette à rejet d'eau
- ③ Bavette supérieure
- ④ Jambage
- ⑤ Bavette inférieure de fenêtre
- ⑥ Isolation complémentaire ^(A)
- ⑦ Fixation des finitions ^(B)

(A) Laine minérale ou mousse polyuréthane

(B) Vis autoperceuses Ø 4.8 mm minimum
Prévoir 1 fixation minimum tous les 500 mm

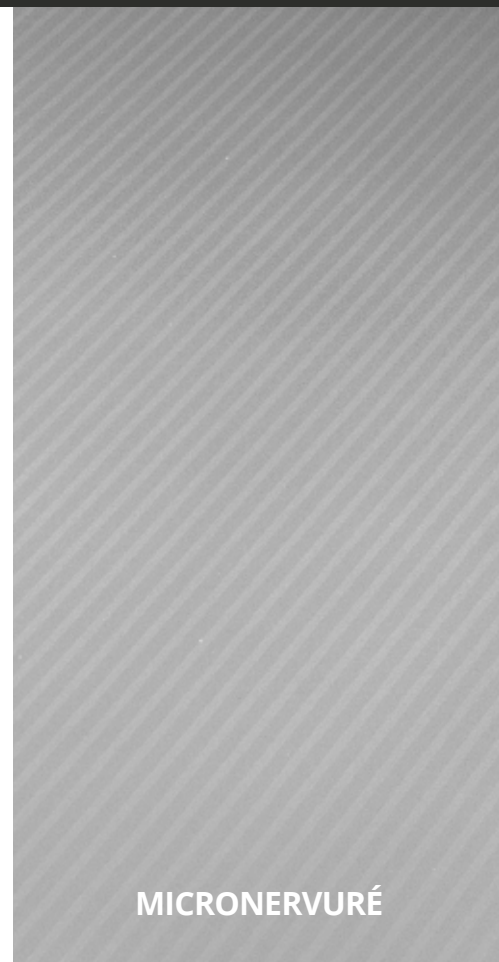
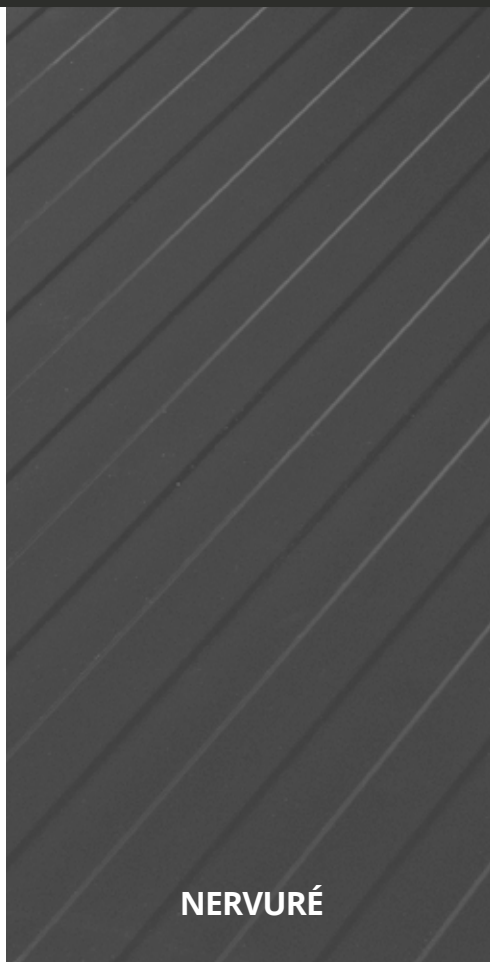
POSE VERTICALE



- ① Joint d'étanchéité
- ② Bavette à rejet d'eau
- ③ Jambage
- ④ Bavette inférieure de fenêtre
- ⑤ Isolation complémentaire ^(A)
- ⑥ Fixation des finitions ^(B)

(A) Laine minérale ou mousse polyuréthane

(B) Vis autoperceuses Ø 4.8 mm minimum
Prévoir 1 fixation minimum tous les 500 mm





BACACIER®

VOUS ÉCOUTE

BACACIER

NORD FLANDRES

152, ROUTE DE BERCK
62180 RANG DU FLIERS

T. 03 21 89 18 18

F. 03 21 84 51 62

BACACIER

ATLANTIQUE

ZA VAL DE BOCQ
86340 LES ROCHES PRÉMARIE

T. 05 49 42 50 80

F. 05 49 42 06 37

BACACIER

GASCOGNE

10, RUE DE LA MENOUE
32400 RISCLE

T. 05 62 69 90 06

F. 05 62 69 90 07

BACACIER

MERIDIONAL

ZA FANJOUGE - ROUTE DE VIVIERS
07700 BOURG-SAINT-ANDÉOL

T. 04 75 54 81 81

F. 04 75 54 30 14

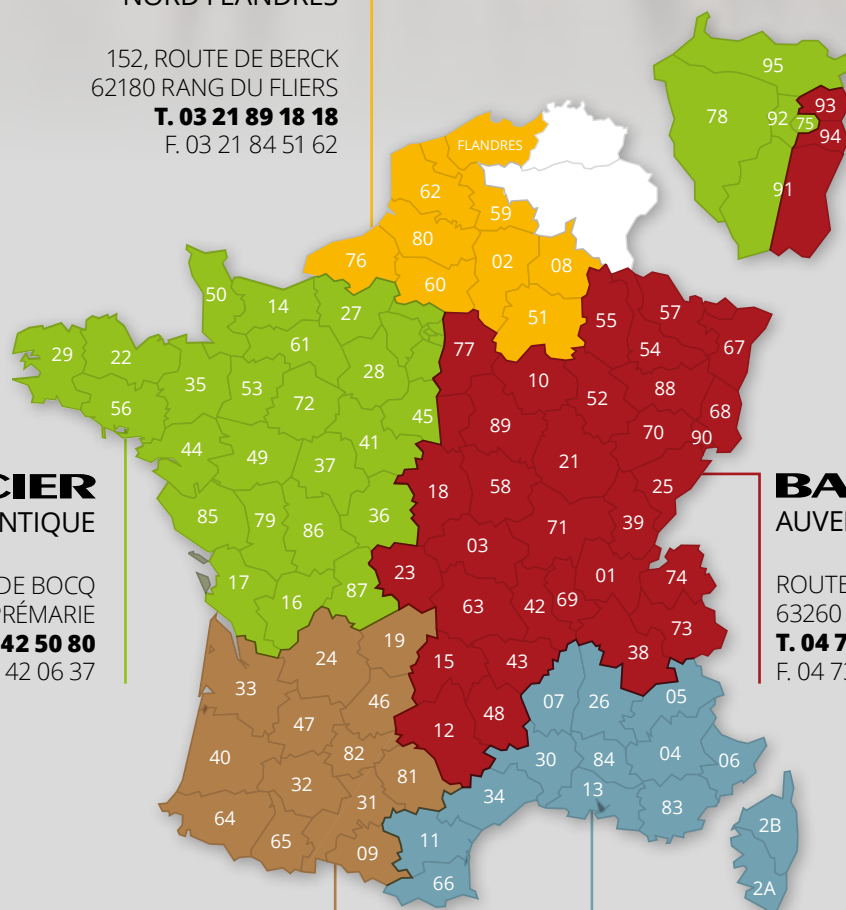
BACACIER

AUVERGNE

ROUTE DE CHAPTUZAT
63260 AIGUEPERSE

T. 04 73 64 59 59

F. 04 73 64 59 50



www.bacacier.com

*Découvrez nos produits et
tous nos services en ligne*



open@bacacier.com

*Engagement de réponse
sous 48 heures*



01 84 16 67 17

*Du lundi au vendredi de
8h à 12h et de 14h à 18h*