

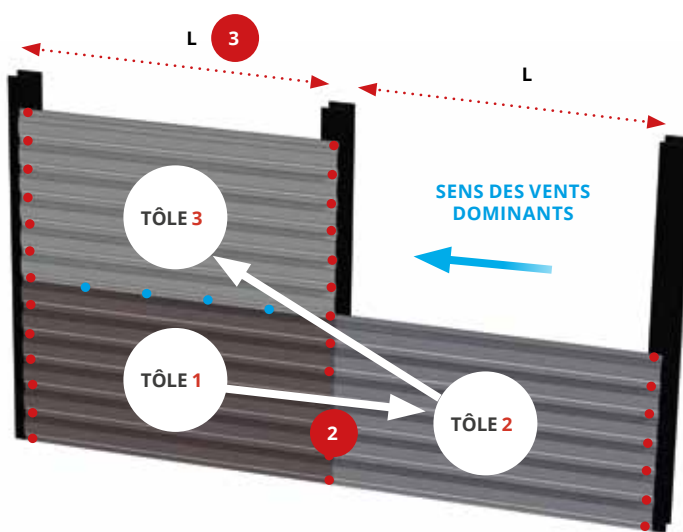
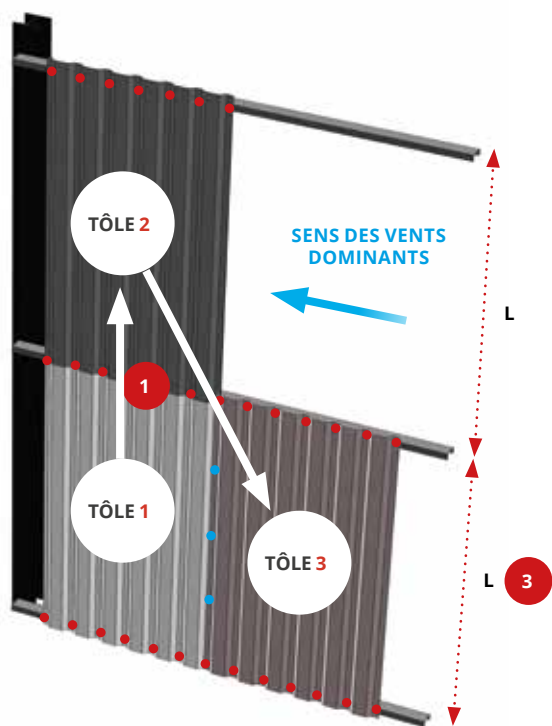
## LES BARDAGES SIMPLE PEAU

Le bardage désigne le revêtement des murs extérieurs d'un bâtiment. Il a une fonction décorative et sert également de protection. Avant la pose du bardage, il est indispensable de vérifier l'alignement de l'ossature porteuse afin d'assurer l'esthétique de la façade.

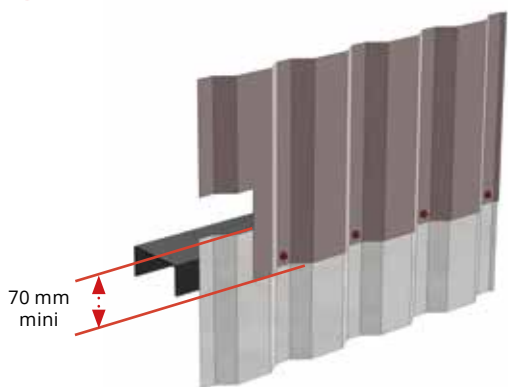
Les principes de pose présentés ci-dessous répondent aux recommandations RAGE du bardage métallique\*

\* *Recommandations professionnelles pour la fabrication et la mise en œuvre des bardages métalliques RAGE = Règles de l'Art Grenelle Environnement : Ensemble de règles de construction visant à réaliser des économies d'énergies dans le bâtiment et de réduire les émissions de gaz à effets de serre.*

### RÈGLES DE POSE

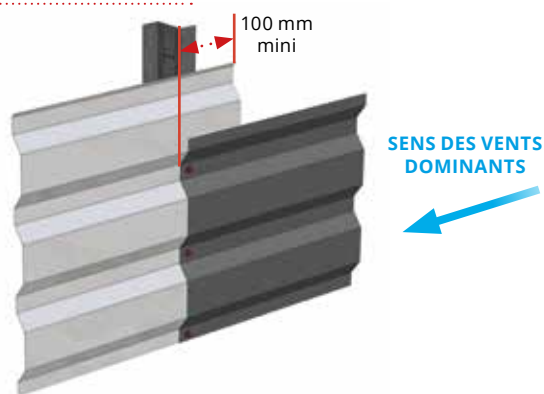


#### 1 POSE VERTICALE



RECouvreMENT TRANSVERSAL DE 70MM MINIMUM

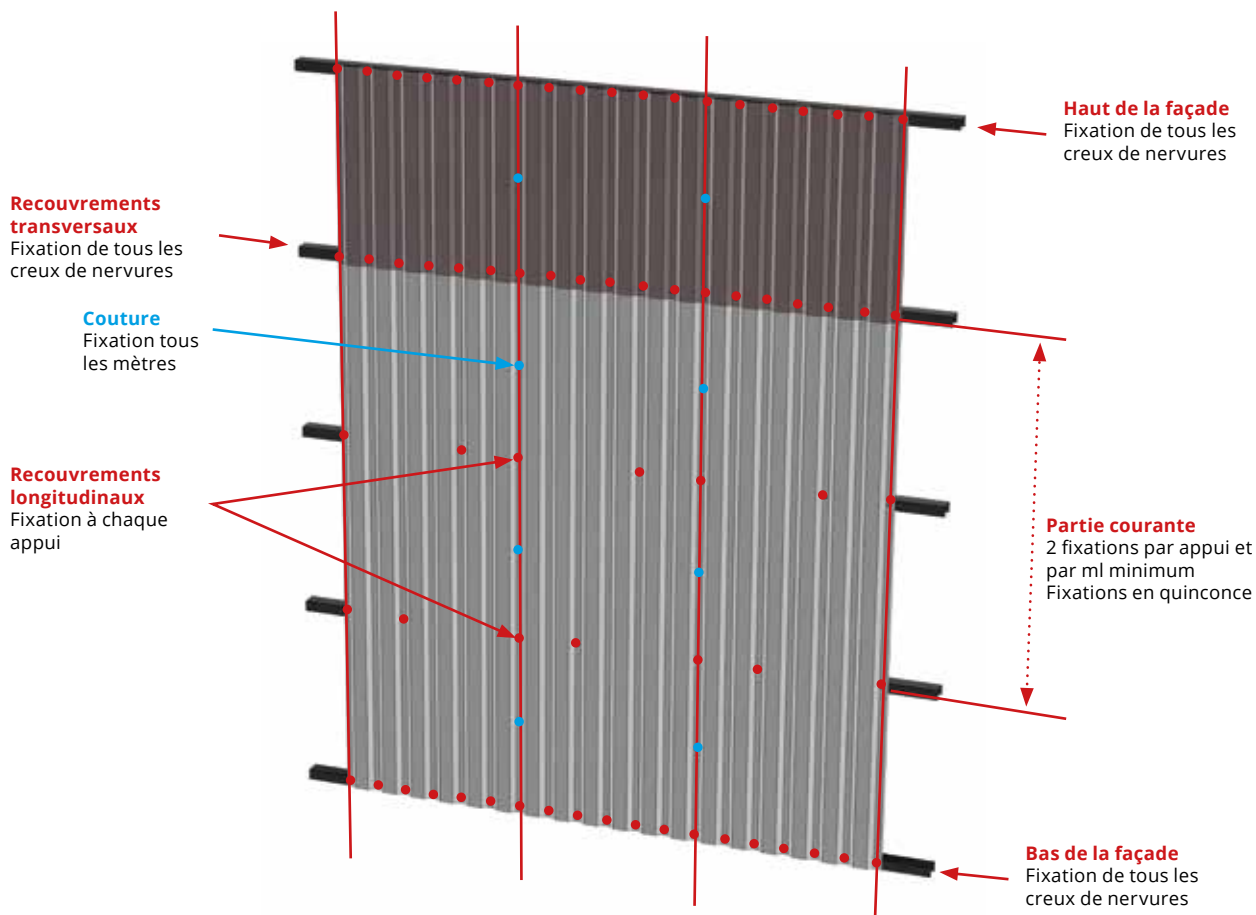
#### 2 POSE HORIZONTALE



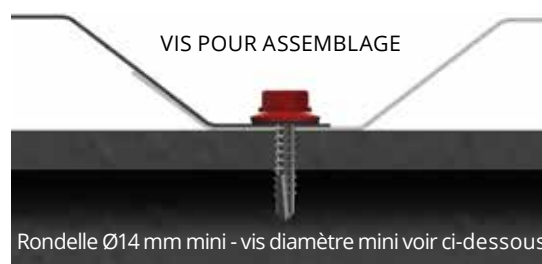
RECouvreMENT TRANSVERSAL DE 100MM MINIMUM

- 3 Les écartements « L » entre appuis sont à déterminer en fonction :
- Des charges de vent à considérer (cf partie « Effets de vents »)
  - Des performances du profil (cf fiche technique du profil)

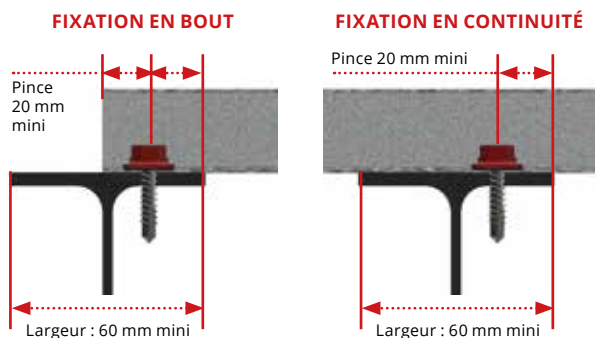
## DENSITÉ MINIMALE DE FIXATION



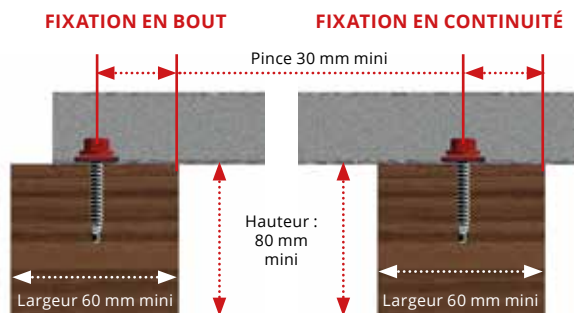
Les fixations sont placées en creux d'ondes et doivent respecter un diamètre minimum.



Les fixations doivent être adaptées à la nature des appuis et la densité de fixation aux charges de vent appliquées.



Fixation sur support métallique - vis  $\geq 5,5$  mm

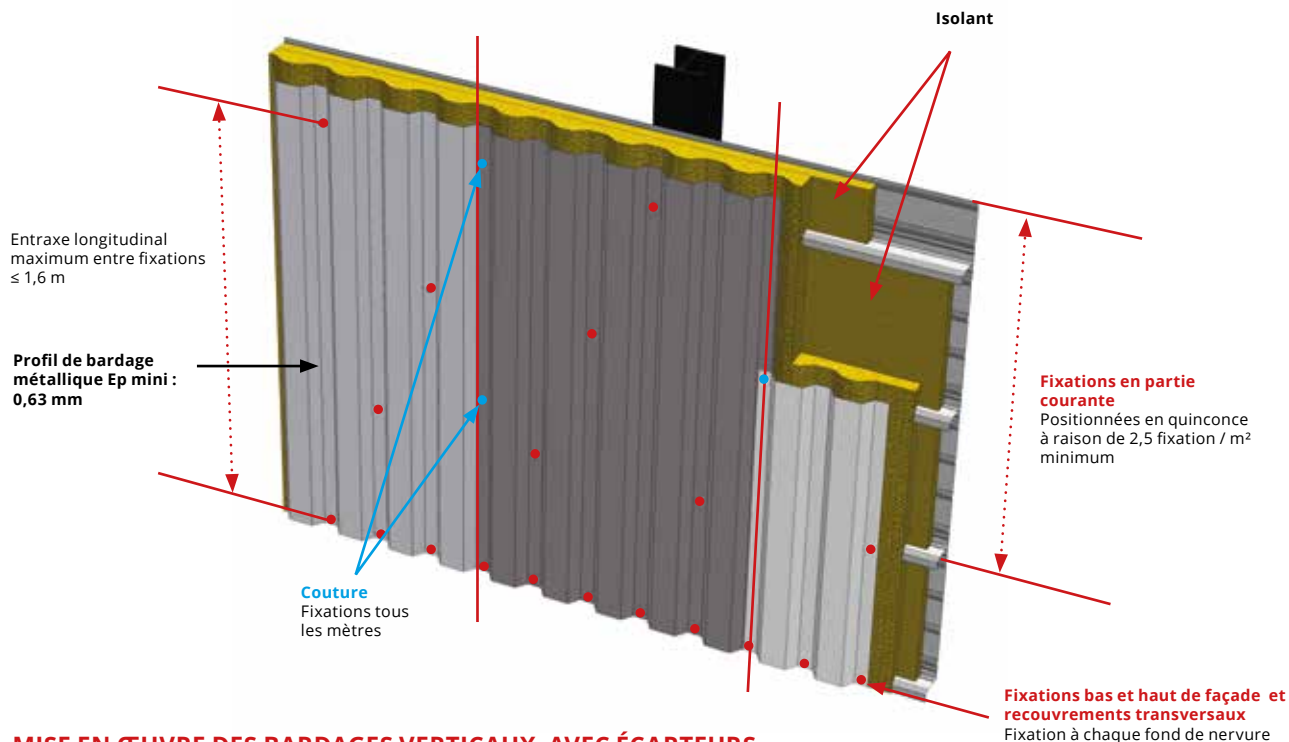


Fixation sur support bois - vis à bois  $\geq 6,3$  mm  
Ancrage dans le bois de 30mm minimum

## LES BARDAGES DOUBLE PEAU TRADITIONNELS

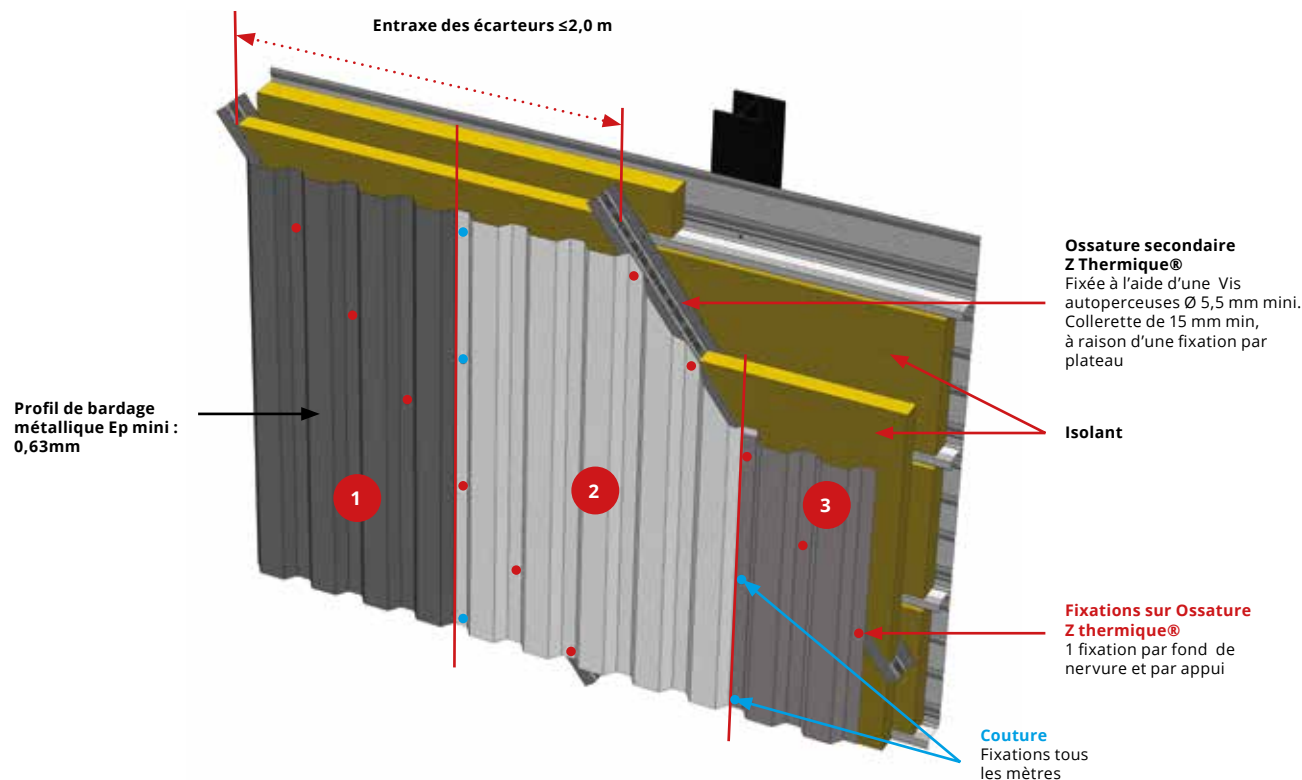
Les recouvrements transversaux des bardages posés sur plateaux sont identiques à ceux du bardage simple peau.

### MISE EN ŒUVRE DES BARDAGES VERTICAUX SANS ÉCARTEUR

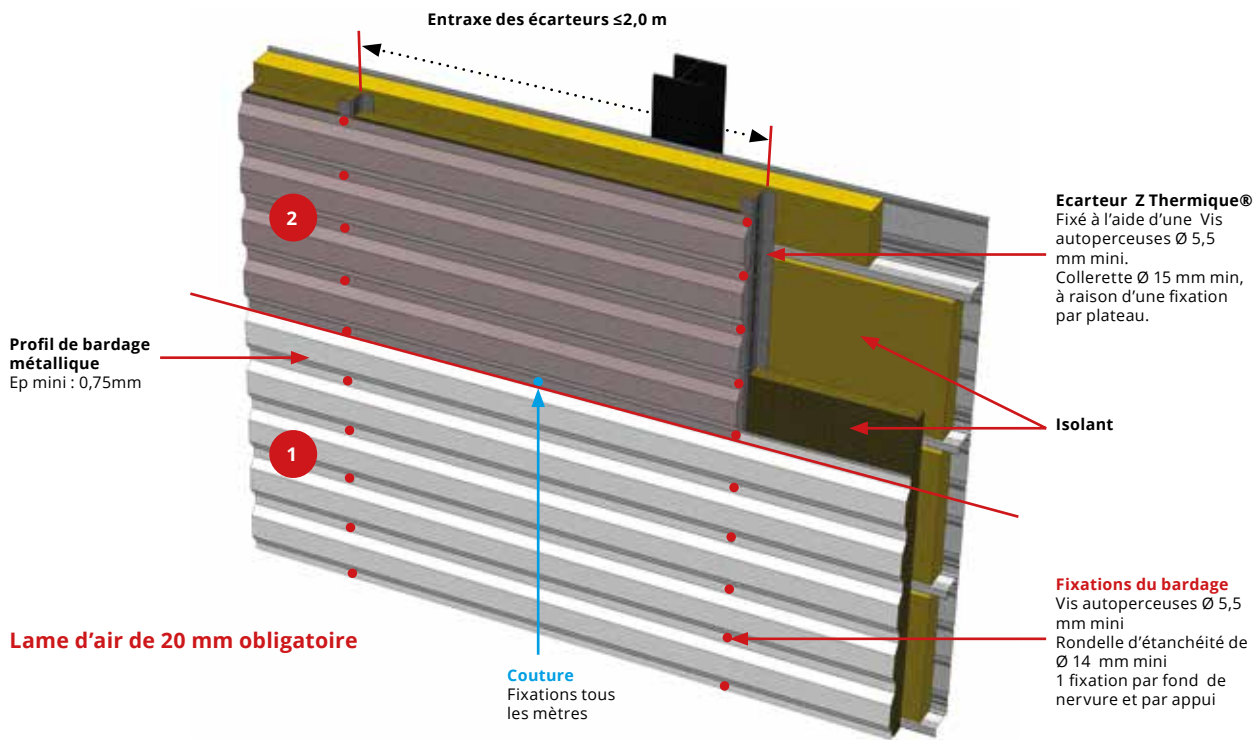


### MISE EN ŒUVRE DES BARDAGES VERTICAUX AVEC ÉCARTEURS

La mise en place d'écarteurs s'effectue dans le cas où l'épaisseur d'isolant final est supérieure à la profondeur du plateau. L'écarteur Z Thermique® permet de ne pas pincer l'isolant. Pour être efficace, il nécessite néanmoins l'accolement d'un isolant à sa partie perforée (voir ci-dessous).

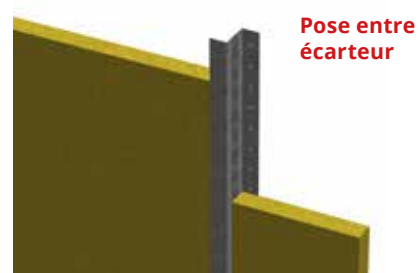
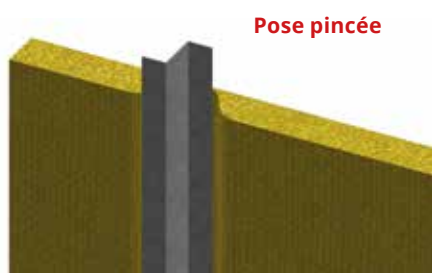


## MISE EN ŒUVRE DES BARDAGES HORIZONTAUX AVEC ÉCARTEURS

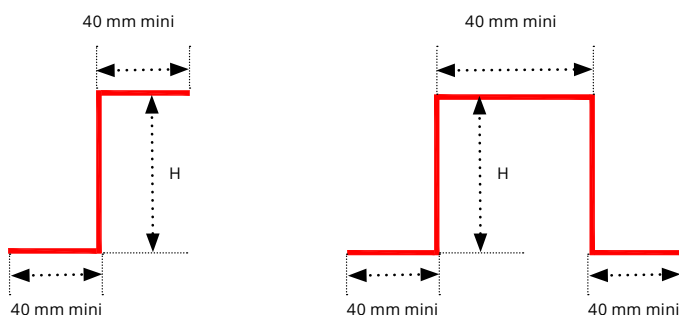


## POSE DE L'ISOLANT

La pose de l'isolant peut être réalisée soit pincée par l'écarteur soit entre écarteurs. Il est préconisé dans le cas d'utilisation de Z Thermique® une pose non pincée pour une performance optimale du produit.



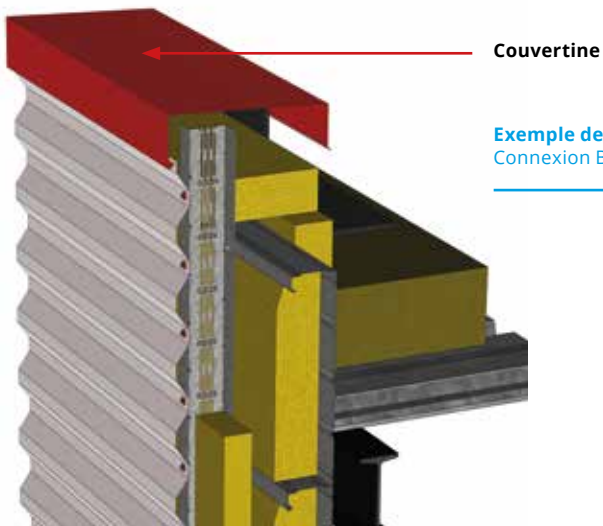
## DÉTAIL ÉCARTEUR



L'épaisseur nominale mini des écarteurs doit être de 1.5mm minimum

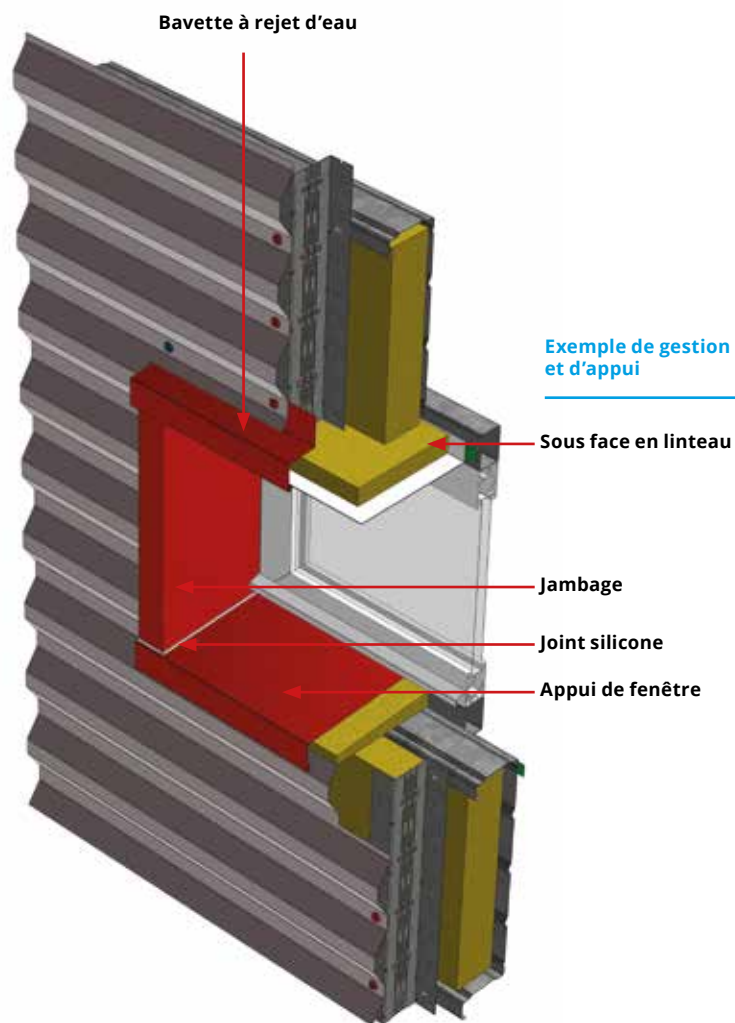
# GÉRER LES POINTS SINGULIERS

ATTENTION : IL NE S'AGIT LÀ QUE D'EXEMPLES DE RÉALISATIONS



Couvertine

Exemple de gestion d'acrotère :  
Connexion Bardage / Toiture étanchée



Bavette à rejet d'eau

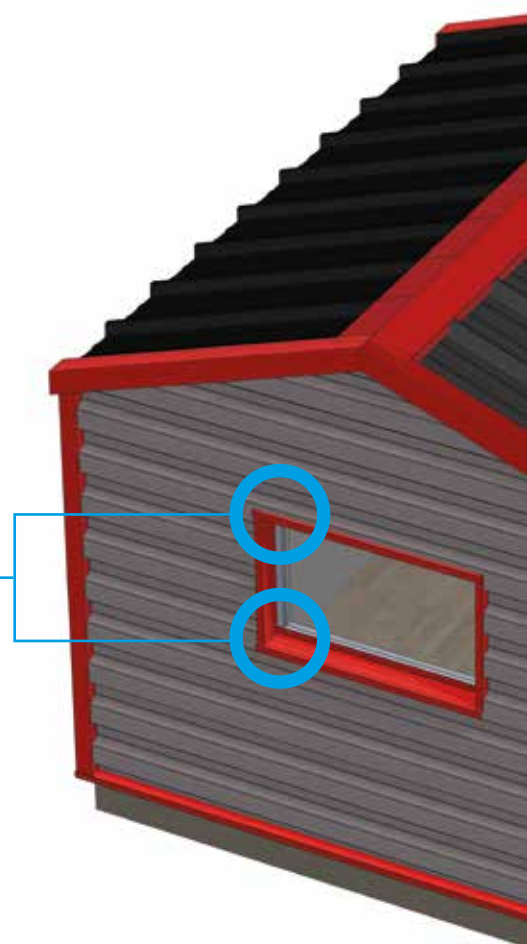
Exemple de gestion de linteau  
et d'appui

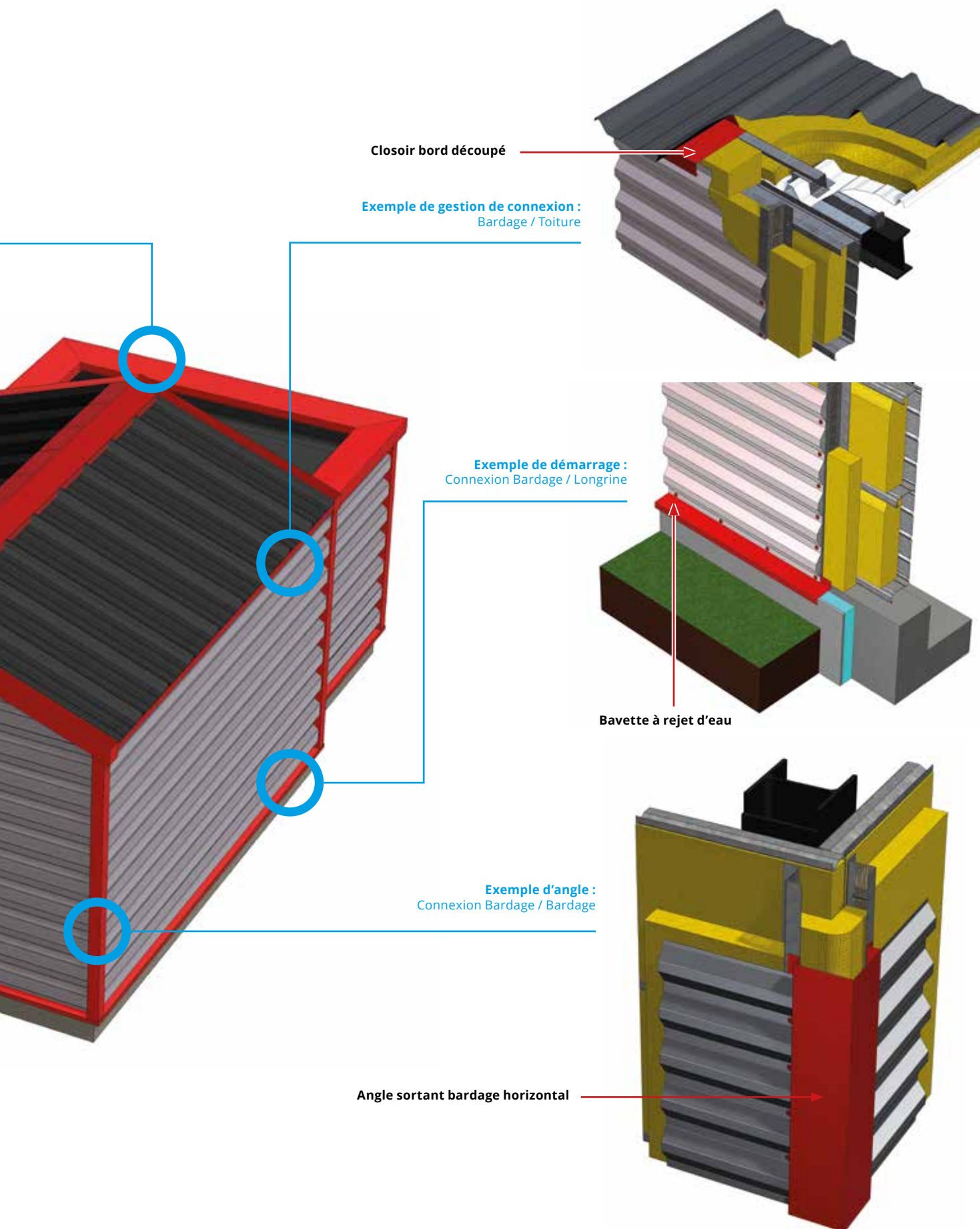
Sous face en linteau

Jambage

Joint silicone

Appui de fenêtre

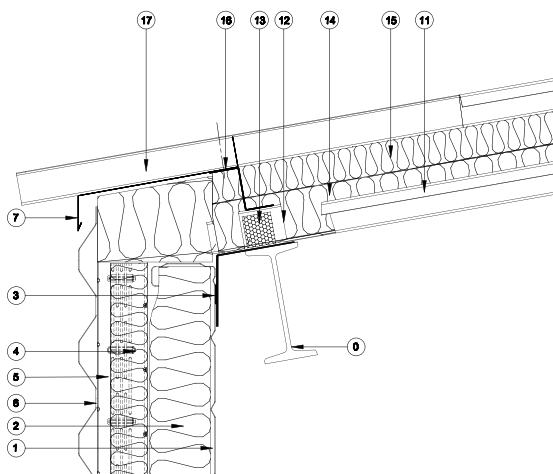




## GÉRER LES POINTS SINGULIERS

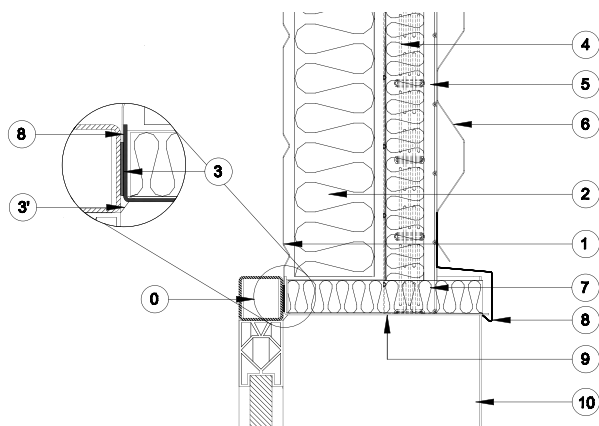
Cette partie détaille en 2D les différentes connexions précédentes. **Attention** : Il ne s'agit là que d'exemples de réalisations.

### CONNEXION BARDAGE DOUBLE PEAU / TOITURE DOUBLE PEAU



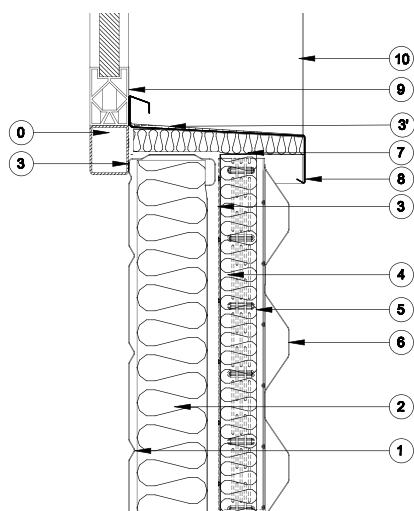
- 0- Structure
- 1- **Plateau Tempo**
- 2- Isolant en fond de plateau
- 3- Joint d'étanchéité
- 4- Isolant souple entre écarteurs
- 5- **Ecarteur Z Thermique®**
- 6- **Profil Facadéo, Sinus ou Cascadéo**
- 7- **Cloisir bord découpé**
- 11- **Profil Covéo ou Sinus**
- 12- **Entretoise métallique**
- 13- Cloisir mousse sous profil 11
- 14- Isolant déroulé sur le profil 11
- 15- Isolant souple déroulé sur l'isolant 14 et la fausse panne 16
- 16- **Fausse panne pliée**
- 17- **Profil Covéo ou Sinus**

### CONNEXION LINTEAU / BARDAGE



- 0- Structure
- 1- **Plateau Tempo**
- 2- Isolant en fond de plateau
- 3- Joint d'étanchéité
- 3'- Joint silicone
- 4- Isolant souple entre écarteurs
- 5- **Ecarteur Z Thermique®**
- 6- **Profil Facadéo, Sinus ou Cascadéo**
- 7- Isolant déroulé sous appui
- 8- **Bavette à rejet d'eau**
- 9- **Sous face en linteau**
- 10- **Jambage**

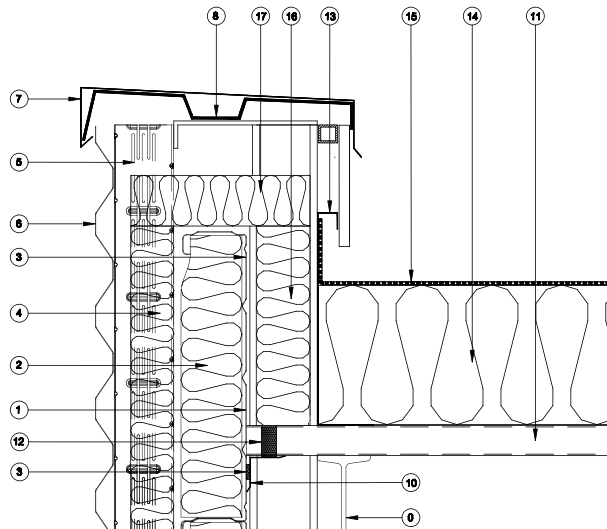
### CONNEXION APPUI DE FENÊTRE / BARDAGE



- 0- Structure
- 1- **Plateau Tempo**
- 2- Isolant en fond de plateau
- 3- Joint d'étanchéité
- 3'- Joint silicone
- 4- Isolant souple entre écarteurs
- 5- **Ecarteur Z Thermique®**
- 6- **Profil Facadéo, Sinus ou Cascadéo**
- 7- Isolant déroulé sous appui
- 8- **Larmier en appui**
- 9- Fenêtre
- 10- **Jambage**

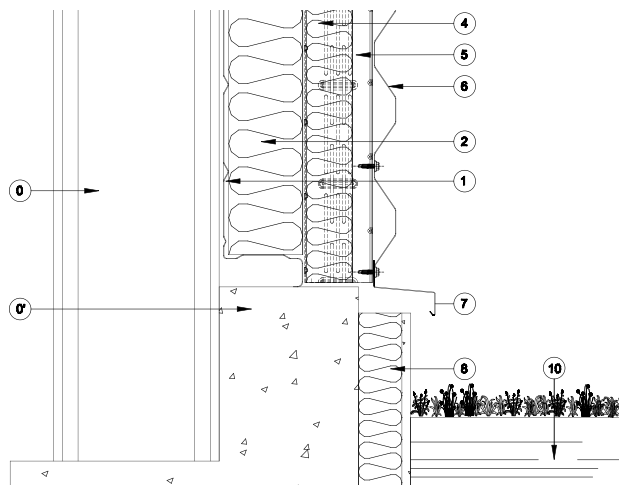
Cette partie détaille en 2D les différentes connexions précédentes. **Attention** : Il ne s'agit là que d'exemples de réalisations.

## CONNEXION BARDAGE DOUBLE PEAU / SUPPORT



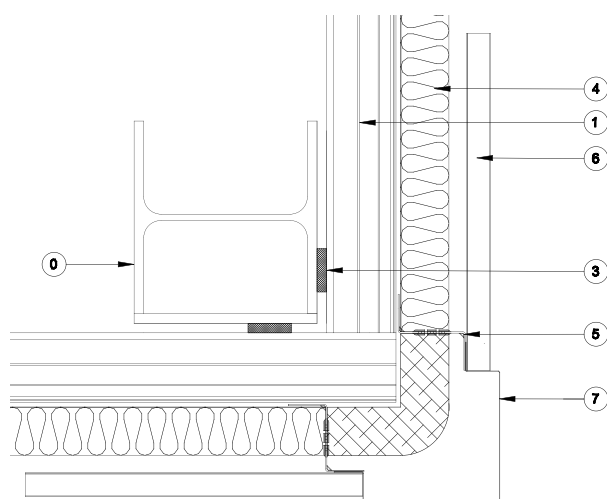
- 0- Structure
- 1- Plateau Tempo**
- 2- Isolant en fond de plateau
- 3- Joint d'étanchéité
- 4- Isolant souple entre écarteurs
- 5- Ecarteur Z Thermique®**
- 6- Profil Facadéo, Sinus ou Cascadéo**
- 7- Couvertine**
- 8- Support de Couvertine**
- 9- Contre-bardage**
- 10- Cornière pliée**
- 11- Profil Altéo**
- 12- Closoir mousse entre 11 et 10
- 13- Costière pliée**
- 14- Isolant déposé sur le profil 11
- 15- Etanchéité Bitume ou PVC
- 16 & 17- isolation continue reliant le bardage à la toiture étanchée

## CONNEXION LONGRINE / BARDAGE DOUBLE PEAU



- 0- Structure du bâtiment
- 0'- Dalle du bâtiment
- 1- Plateau Tempo**
- 2- Isolant en fond de plateau
- 4- Isolant souple entre écarteurs
- 5- Ecarteur Z Thermique®**
- 6- Profil Facadéo, Sinus ou Cascadéo**
- 7- Bavette à rejet d'eau**
- 8- Isolation de longrine et sa protection mécanique
- 10- Sol

## CONNEXION BARDAGE DOUBLE PEAU / BARDAGE DOUBLE PEAU



- 0- Structure
- 1- Plateau Tempo**
- 2- Isolant en fond de plateau
- 3- joint d'étanchéité
- 4- Isolant souple entre écarteurs
- 5- Ecarteur Z Thermique®**
- 6- Profil Facadéo, Sinus ou Cascadéo**
- 7- Angle sortant bardage horizontal**

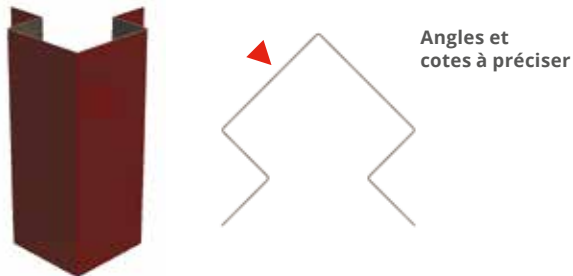


## ACCESSOIRES PLIÉS DE BARDAGE

Épaisseur standard 0.75 mm prélaqué 25 ou 35 µm, longueurs 2100, 3000 ou 4000 mm

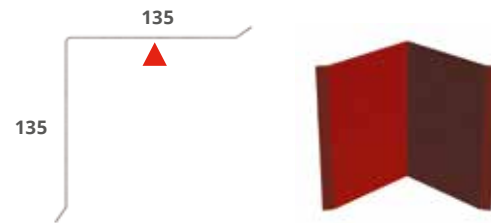
### Angle sortant bardage horizontal

Code Article : PLIASBH



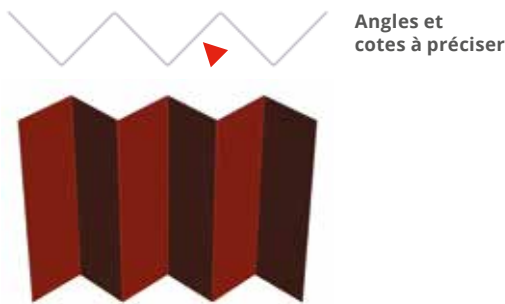
### Angle rentrant bardage vertical

Code Article : PLIAR



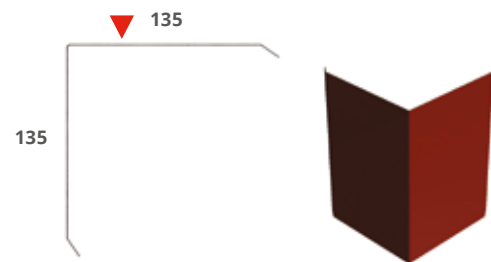
### Angle rentrant bardage horizontal

Code Article : PLIARBH



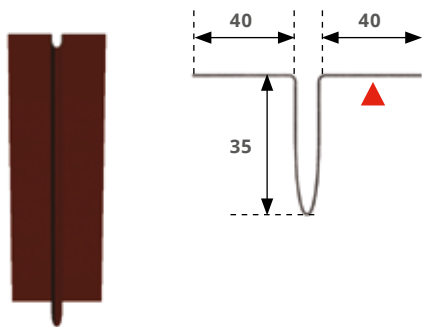
### Angle sortant bardage vertical

Code Article : PLIASBV



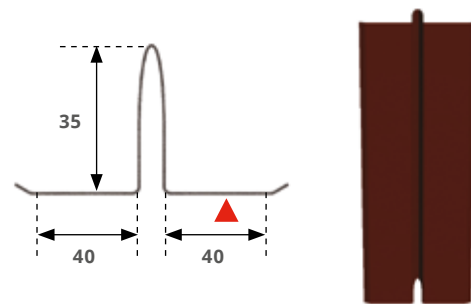
### Aiguille

Code Article : PLIAG



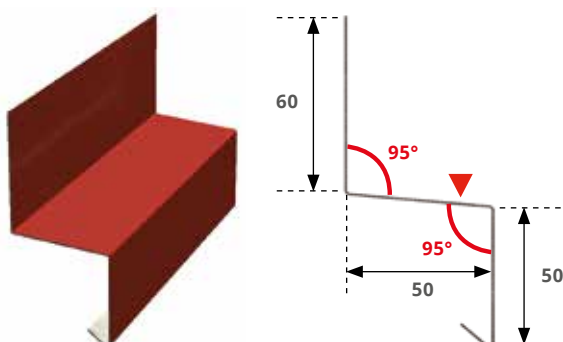
### Aiguille inversée

Code Article : PLIAGI



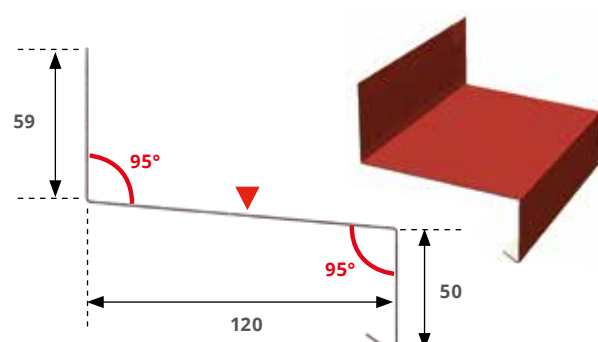
### Bavette à rejet d'eau 1

Code Article : PLIBRE1



### Bavette à rejet d'eau 2

Code Article : PLIBRE2

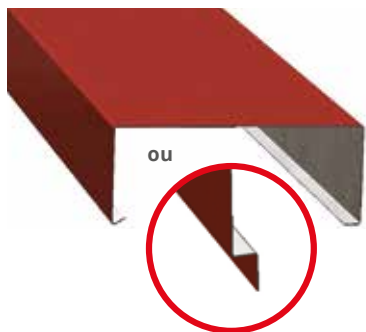


## ACCESSOIRES PLIÉS DE BARDAGE

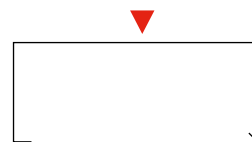
Épaisseur standard 0.75 mm prélaqué 25 ou 35 µm, longueurs 2100, 3000 ou 4000 mm

### Couvertine clipsable

Code Article : PLICOUVCLIPS

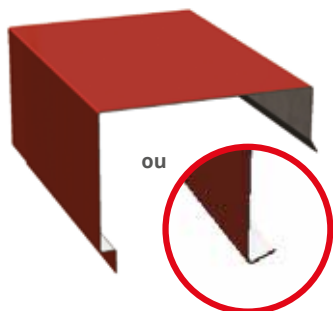


Angles et cotes à préciser

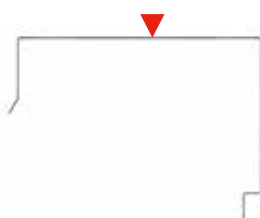


### Couvertine standard

Code Article : PLICOUV



Angles et cotes à préciser



### Eclisse

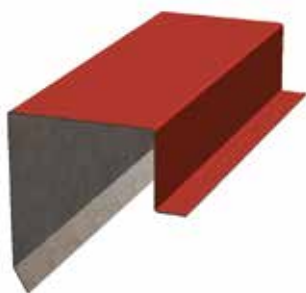
Code Article : PLIECL



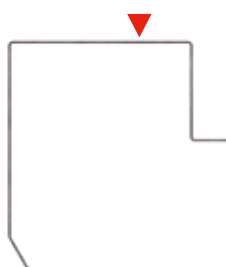
Positionnement intérieur ou extérieur

### Jambage

Code Article : PLIJAMB



Angles et cotes à préciser

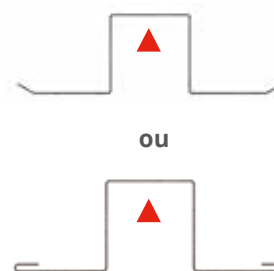


### Joint creux

Code Article : PLIJC



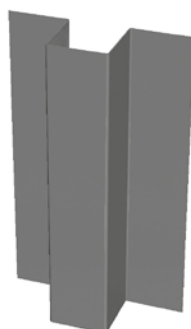
Angles et cotes à préciser



### Oméga

Code Article : PLIOMEGA

Épaisseur 1,5 mm galvanisé



Angles et cotes à préciser



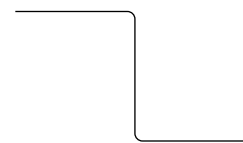
### Ecarteur

Code Article : PLIECART

Épaisseur 1,5 mm galvanisé



Angles et cotes à préciser



# BACACIER®

VOUS ÉCOUTE

## BACACIER

NORD FLANDRES

152, ROUTE DE BERCK  
62180 RANG DU FLIERS

**T. 03 21 89 18 18**

F. 03 21 84 51 62

## BACACIER

ATLANTIQUE

ZA VAL DE BOCQ  
86340 LES ROCHES PRÉMARIE

**T. 05 49 42 50 80**

F. 05 49 42 06 37

## BACACIER

GASCOGNE

10, RUE DE LA MENOUE  
32400 RISCLE

**T. 05 62 69 90 06**

F. 05 62 69 90 07

## BACACIER

MERIDIONAL

ZA FANJOUGE - ROUTE DE VIVIERS  
07700 BOURG-SAINT-ANDÉOL

**T. 04 75 54 81 81**

F. 04 75 54 30 14

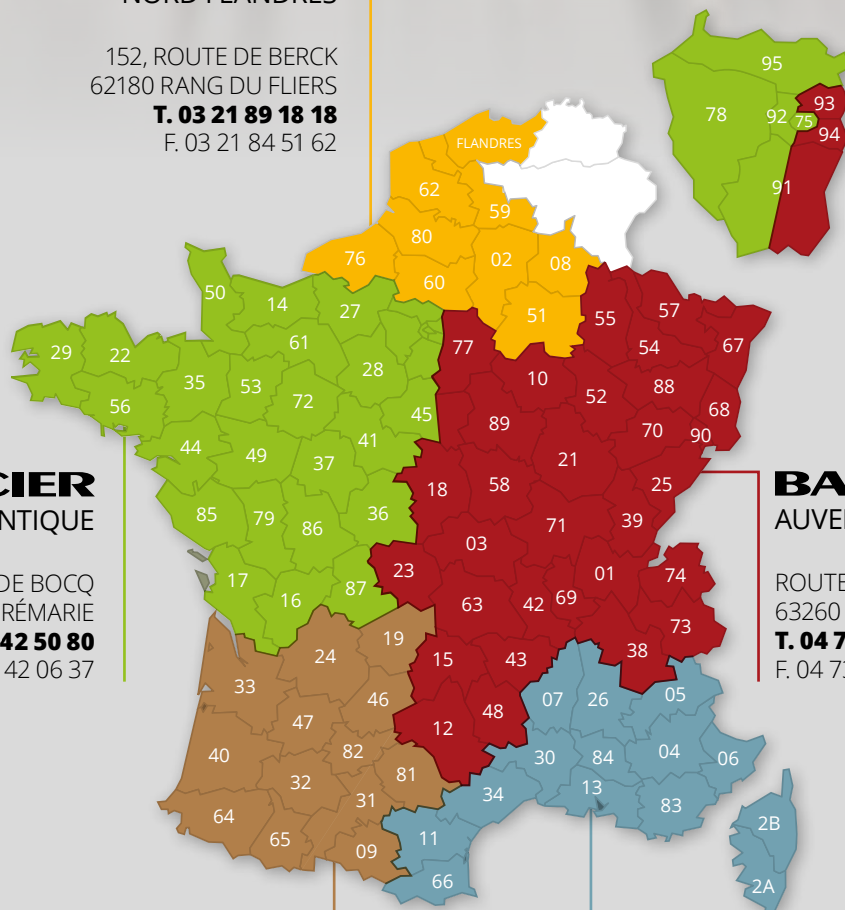
## BACACIER

AUVERGNE

ROUTE DE CHAPTUZAT  
63260 AIGUEPERSE

**T. 04 73 64 59 59**

F. 04 73 64 59 50



[www.bacacier.com](http://www.bacacier.com)

*Découvrez nos produits et  
tous nos services en ligne*



[open@bacacier.com](mailto:open@bacacier.com)

*Engagement de réponse  
sous 48 heures*



**01 84 16 67 17**

*Du lundi au vendredi de  
8h à 12h et de 14h à 18h*