

PANNES ET LISSES

Mise en œuvre

PROFILÉS ZED

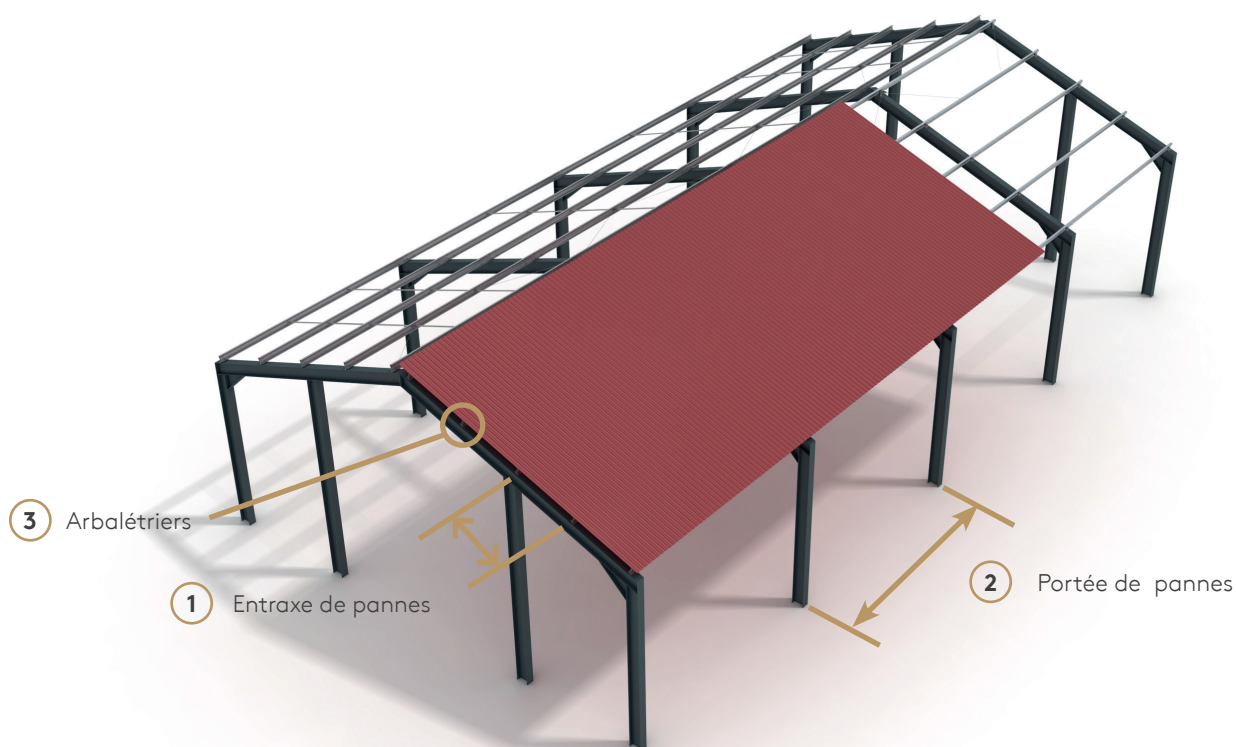
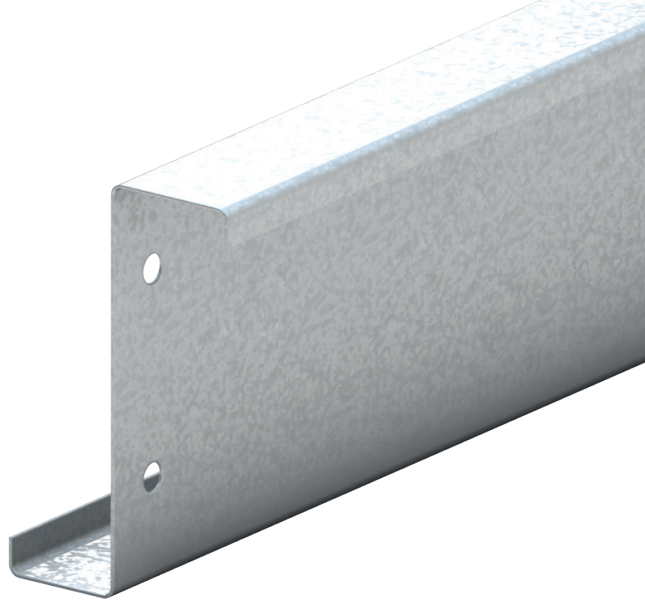


Bacacier By Kingspan vous propose une solution complète d'empennage et lissage (profilés ZED et accessoires), adaptée à votre chantier.

Ces solutions constructives légères, faciles à mettre en œuvre et sur-mesure sont destinées à recevoir tous types de couverture.

Le bureau d'études Bacacier By Kingspan détermine les profilés, les accessoires et les dimensions à respecter afin de se conformer à l'environnement normatif du bâtiment.

Pour faciliter sa compréhension, nous illustrerons la mise en œuvre de ce système constructif sur cet exemple de bâtiment.



① **Entraxe de pannes** : distance entre 2 files de pannes

② **Portée de pannes** : distance entre 2 arbalétriers

③ **Arbalétriers** : pièces de charpente supportant l'empennage

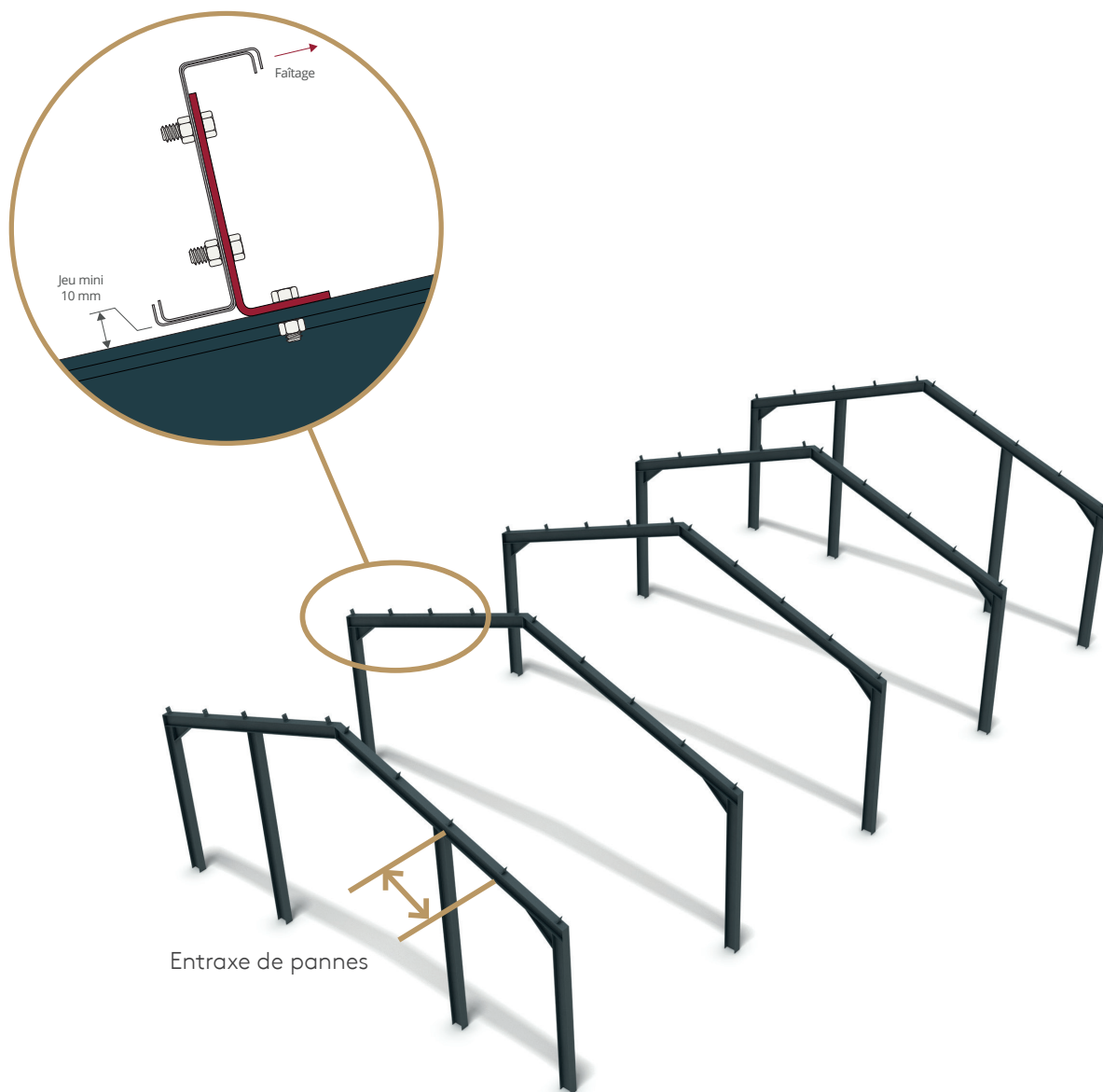
Empennage : solution constructive associant profilés ZED + accessoires (liernes, échantignoles, bretelles)

MISE EN ŒUVRE DES ÉCHANTIGNOLES

Les pannes se posent sur le bâtiment avec la semelle supérieure en direction du faîtage.

Il est donc nécessaire d'orienter correctement les échantignoles pour procéder à la pose des profilés ZED.

Les échantignoles sont disposées sur chaque arbalétrier et espacées selon l'entraxe final des pannes.



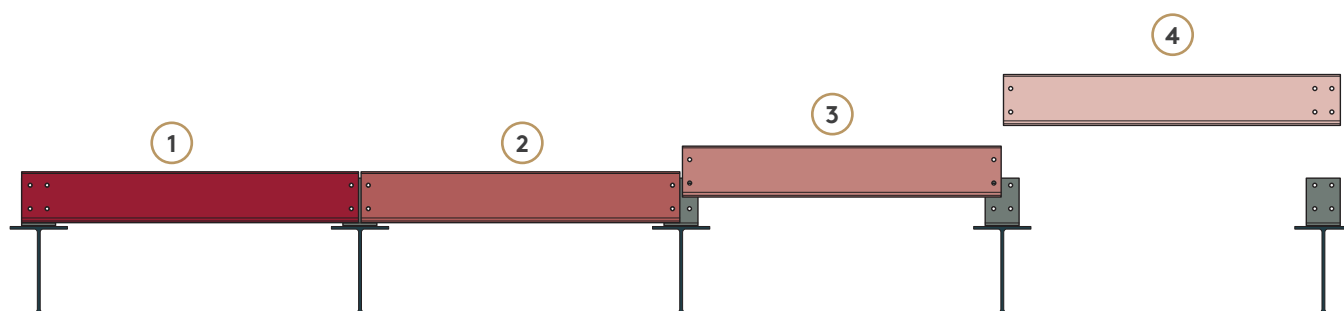
MISE EN ŒUVRE DES PANNES

En fonction du chantier, les profilés ZED peuvent être mis en œuvre de différentes manières :

POSE ISOSTATIQUE

Les profilés ZED ne nécessitent pas de recouvrement entre eux sur appui.

Les files de pannes sont donc installées à l'avancement, généralement d'une travée à l'autre.



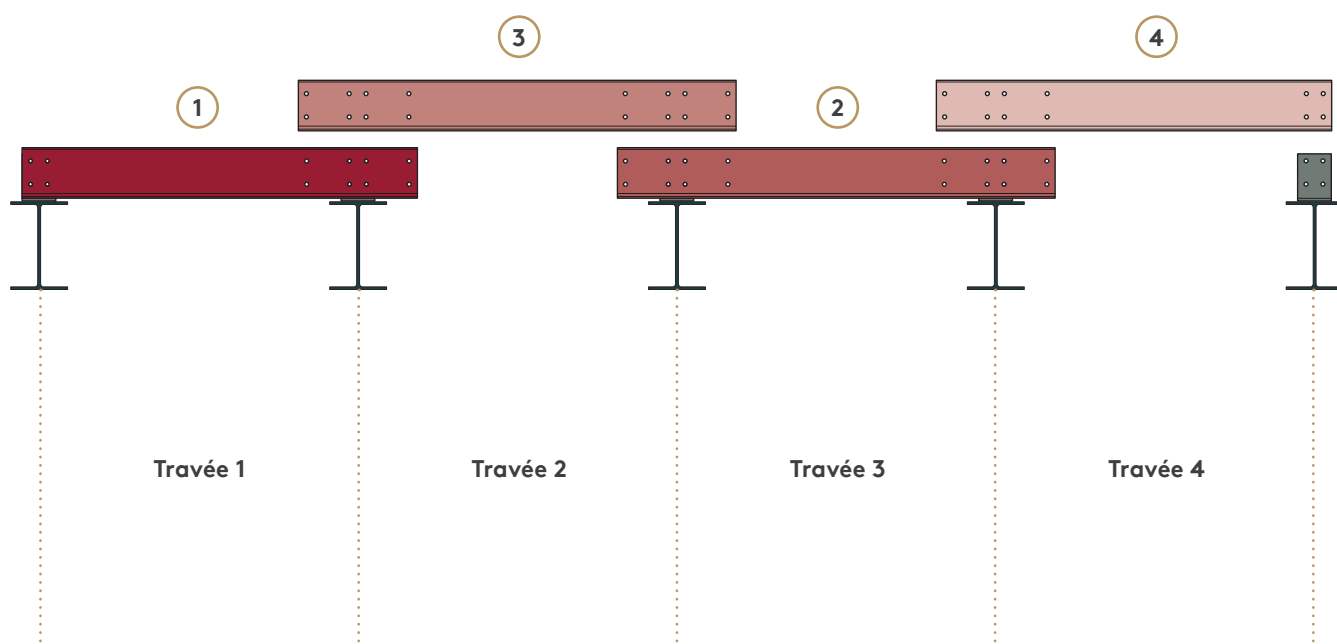
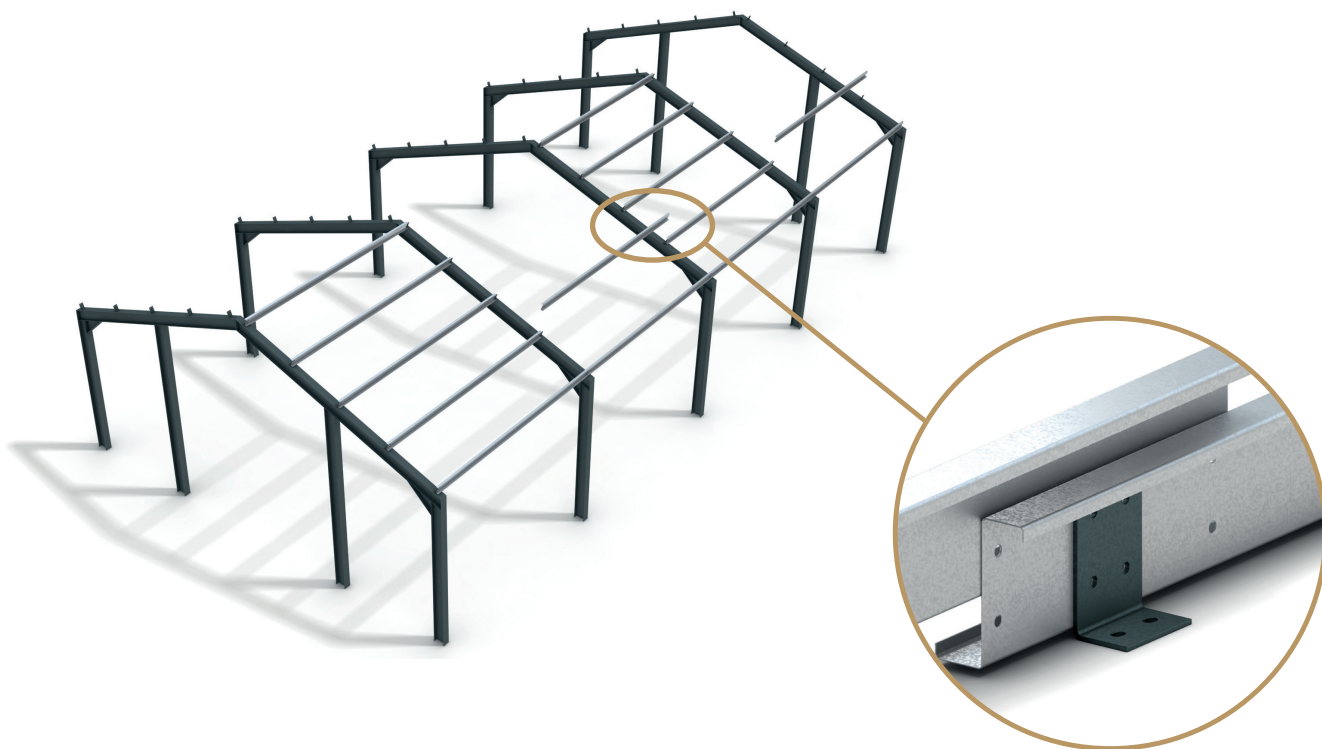
MISE EN ŒUVRE DES PANNES

POSE AVEC RECOUVREMENT

Les profilés ZED nécessitent un recouvrement entre eux au niveau de l'échantignole.

Les files de pannes sont donc installées à l'avancement, une travée sur deux (voir schéma ci-dessous).

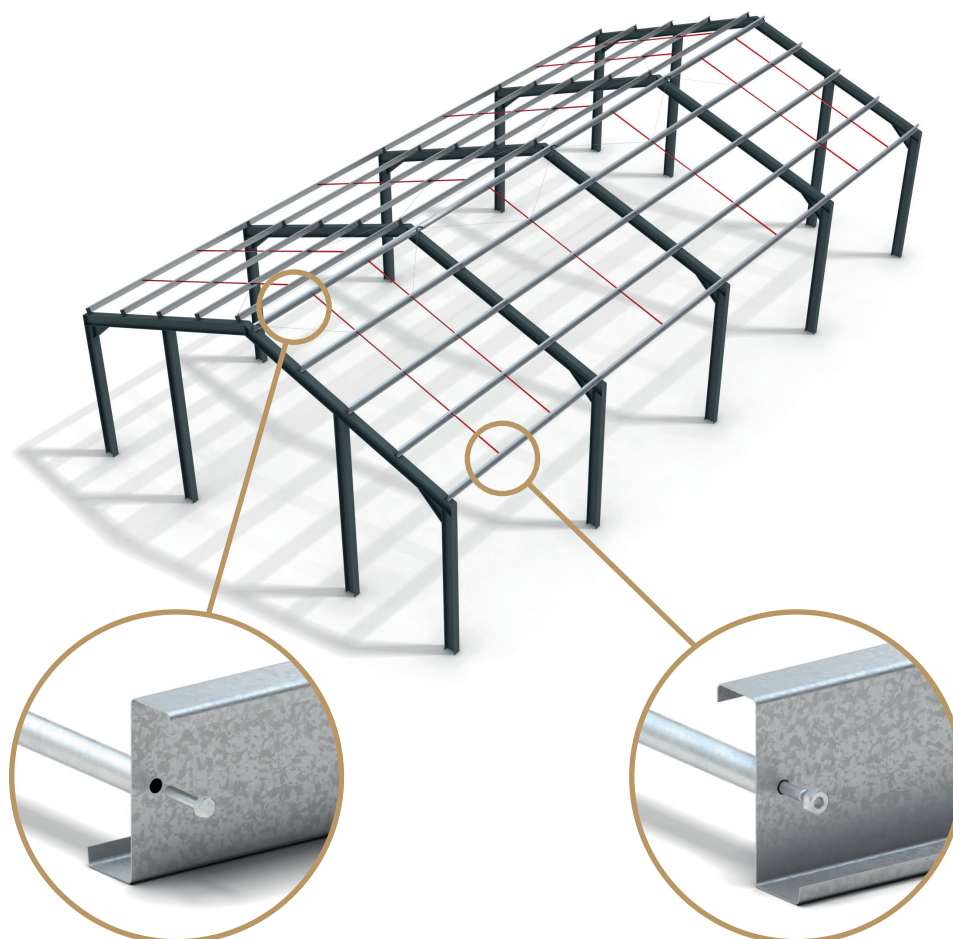
Dans la travée 1 et 3, la petite semelle de la panne ZED est positionnée en haut. Les pannes de la travée 2 seront posées quant à elle, grande semelle en haut pour réaliser le recouvrement.



MISE EN ŒUVRE DES LIERNES

La file de lierne doit être continue sur toute la longueur du rampant.

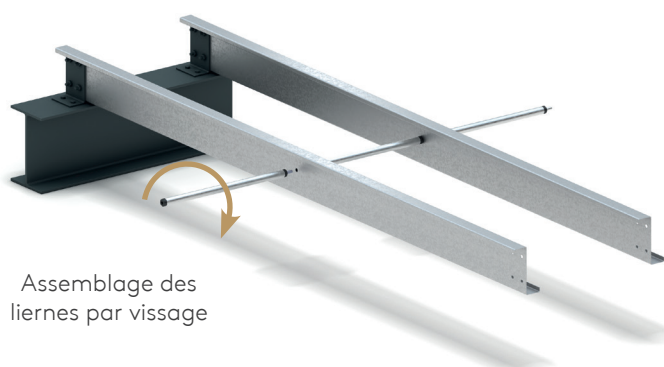
Les extrémités de la file de lierne sont traitées respectivement avec un écrou et une vis.



Extrémité femelle - finition par une vis M12

Extrémité mâle - finition par un écrou M12

L'assemblage de deux liernes se fait par vissage de part et d'autre de la panne ZED.



Assemblage des liernes par vissage

Selon les hauteurs de pannes ZED proposées pour votre chantier, le bureau d'études Bacacier By Kingspan peut vous préconiser un double liernage. Lors de l'installation, deux files de liernes se superposent l'une au-dessus de l'autre afin d'assurer un bon maintien latéral.

La bretelle se reprendra alors sur la lierne basse.

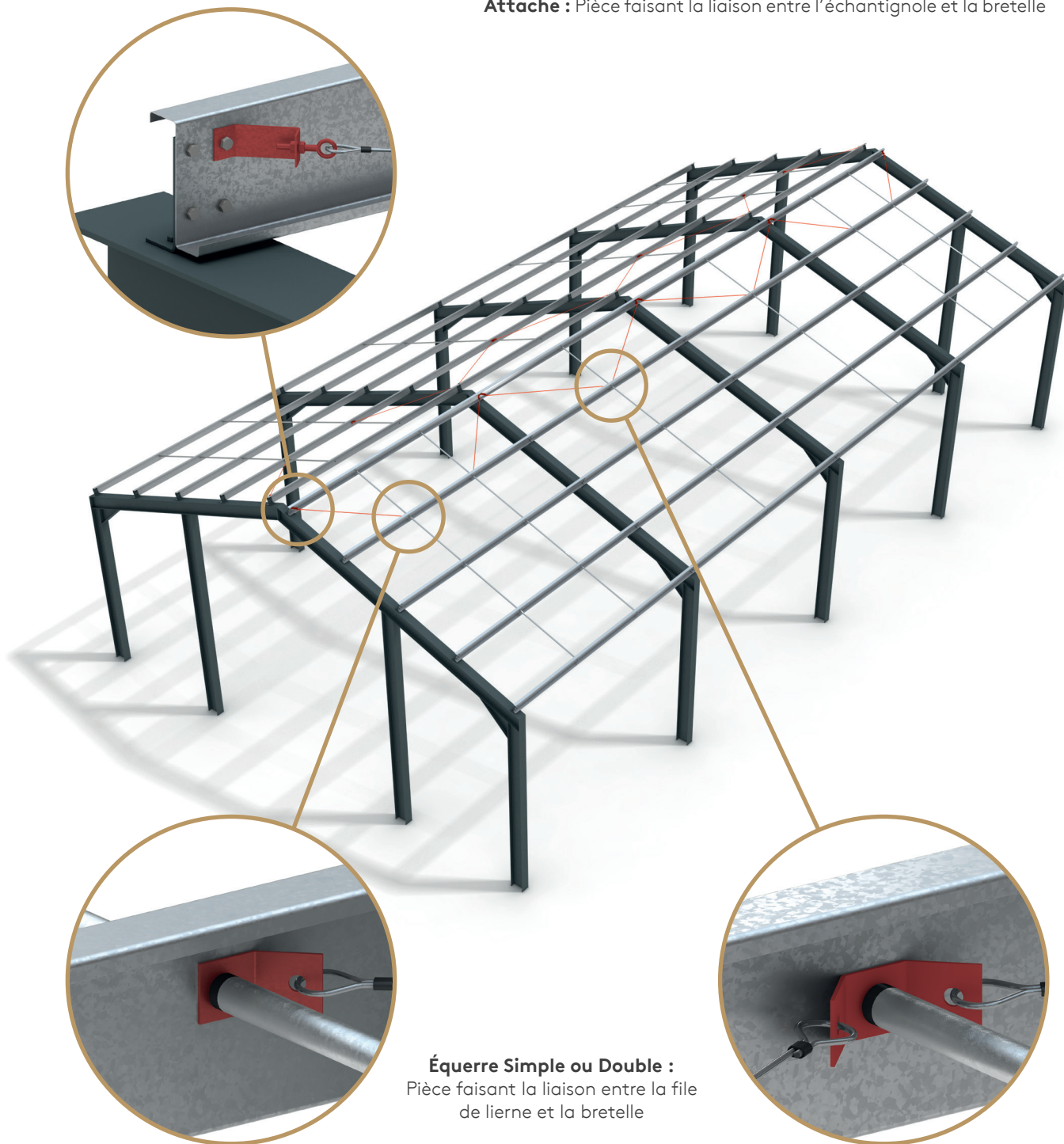
MISE EN ŒUVRE DES BRETelles

La mise en œuvre des bretelles câbles intervient en même temps que la pose des liernes.

La répartition des bretelles câbles est indiquée sur les plans de pose émis par le bureau d'études Bacacier By Kingspan. Il y a au minimum un cours de bretelles sur un empannage avec liernes.

Le réglage en tension de la bretelle est réalisé avec la vis à œil côté attache.

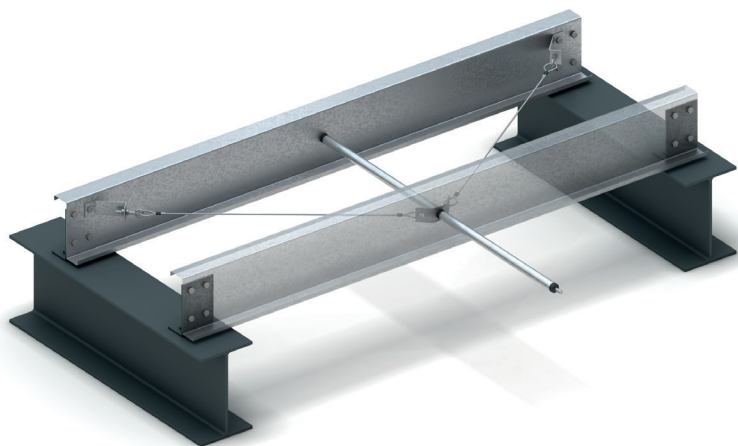
Attache : Pièce faisant la liaison entre l'échantignole et la bretelle



Équerre Simple ou Double :
Pièce faisant la liaison entre la file
de lierne et la bretelle

MISE EN ŒUVRE DES BRETelles

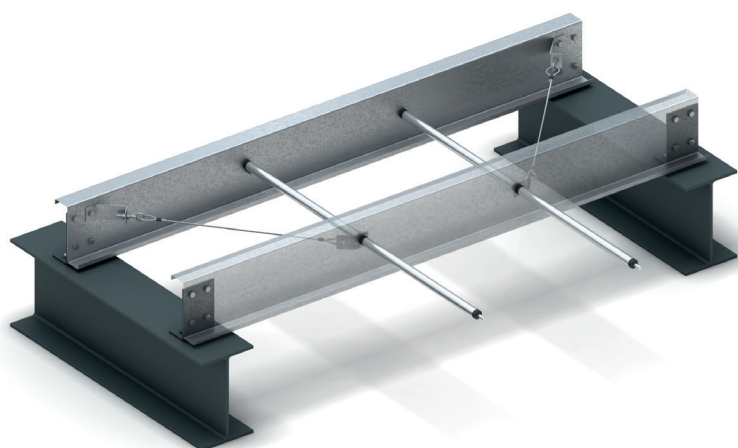
La mise en œuvre et le type de bretelles câbles dépendent du nombre de liernes dans la travée.



1 file de liernes / travée

=

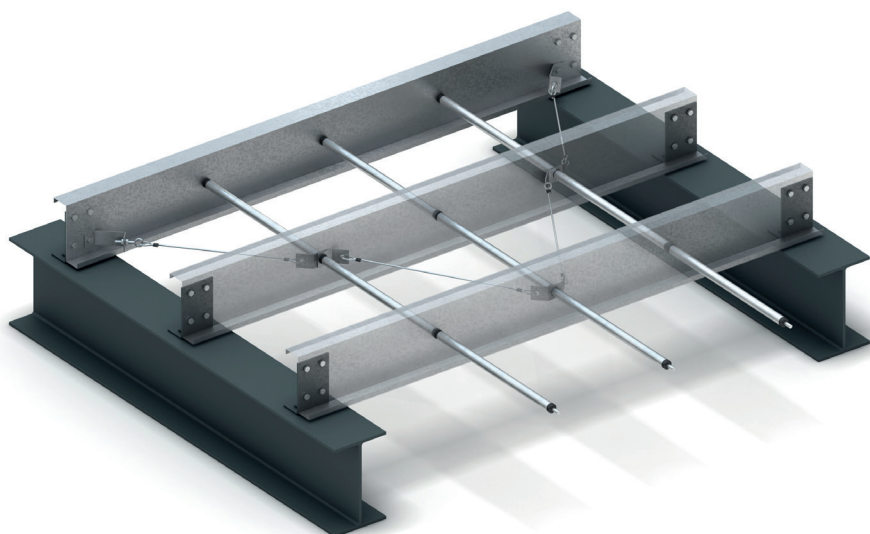
1 bretelle câble double



2 files de liernes / travée

=

2 bretelles câbles simples



3 files de liernes / travée

=

2 bretelles câbles simples

+

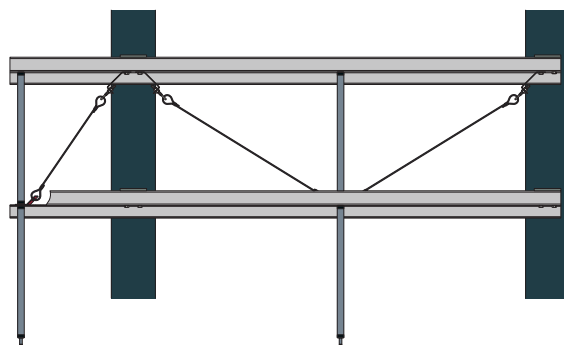
1 bretelle câble double

CAS PARTICULIERS

CONSOLE

Dans le cas de débord en toiture (panne en porte à faux), il peut être, nécessaire, pour la stabilité, d'ajouter une file de lierne. Cette file de lierne sera également reprise par un cours de bretelle.

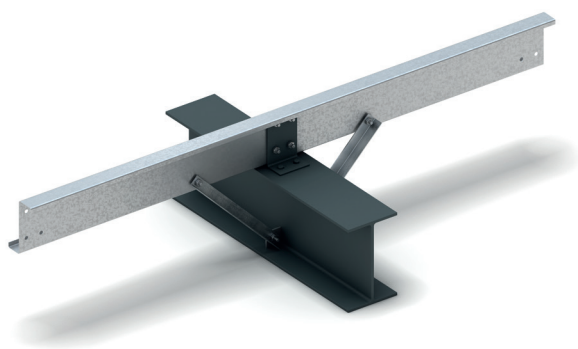
La nécessité d'un tel montage sera estimée par le bureau d'études Bacacier By Kingspan.



BRACONS

NOTA : la vérification du bracon et de ses fixations ne fait pas partie des prestations Bacacier By Kingspan.

Dans le cas d'utilisation de bracon de stabilité, la position du trou de fixation de ce bracon se situe sur la partie inférieure de la panne.

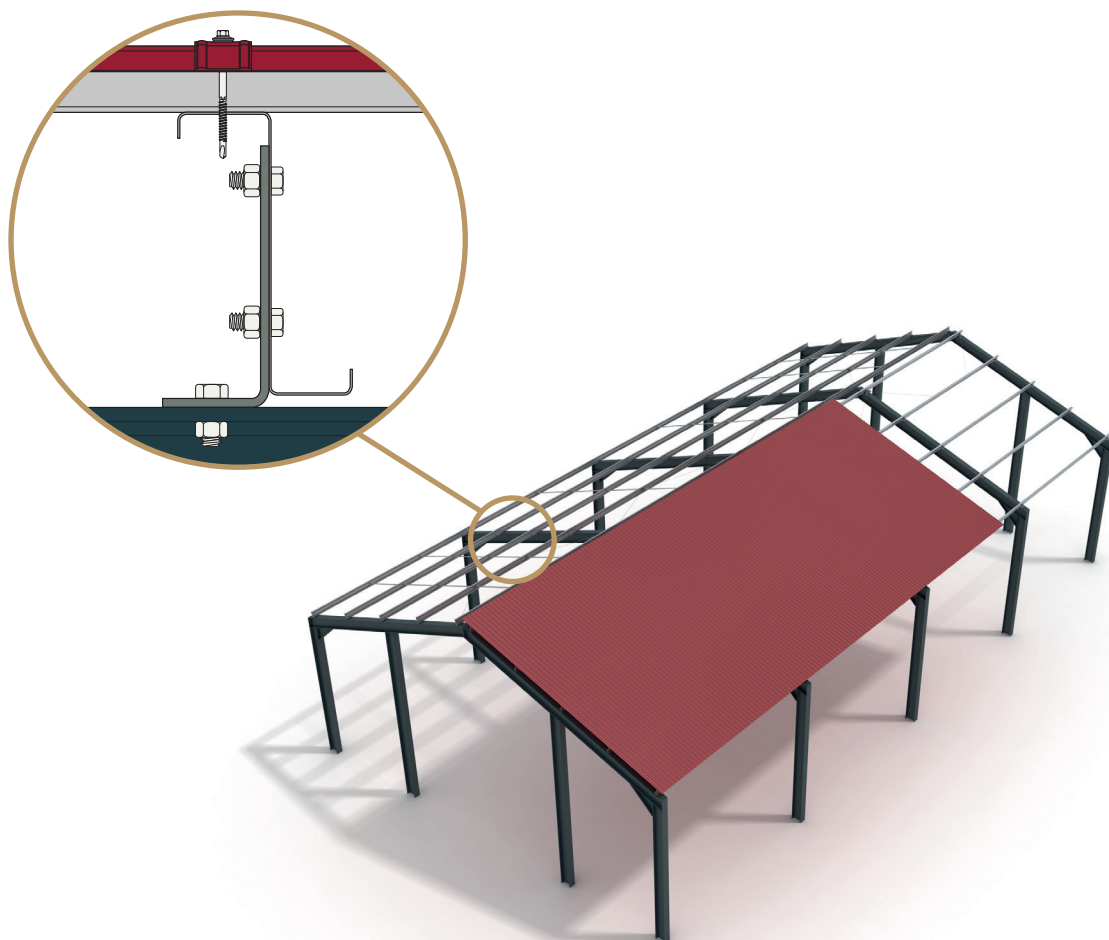


Pour d'autres cas particuliers (chevêtres, lambrequins, réservations dans les âmes...) nous contacter.

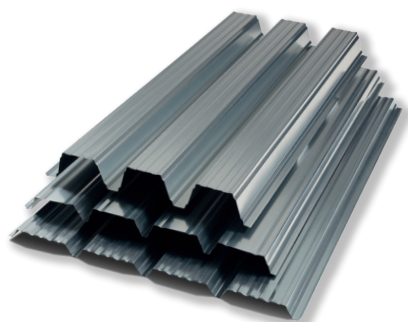
MISE EN ŒUVRE DE LA COUVERTURE

Tous les types de couvertures peuvent être mis en œuvre sur les profilés ZED Bacacier By Kingspan.

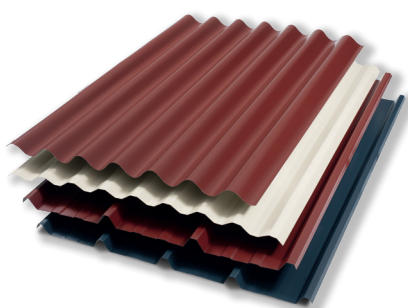
NOTA : Dans le cas de pose de panneaux sandwich de couverture avec recouvrement transversal, les pannes de hauteur minimale de 250 mm sont à utiliser.



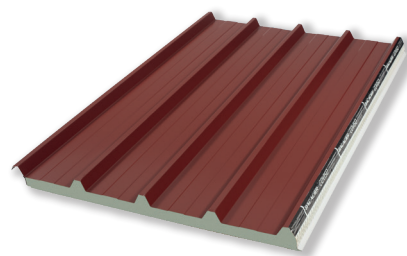
Retrouvez nos gammes de toiture et couverture sur www.bacacierbykingspan.com



Supports d'étanchéité
ALTEO®



Profils de couverture traditionnelle
COVEO®, SINUS® C,
LANDRYBAC® Couverture



Panneaux sandwich
COVISO® 4.40, QuadCore KS1000RW,
QuadCore KS1000 RF

MISE EN ŒUVRE EN LISSAGE

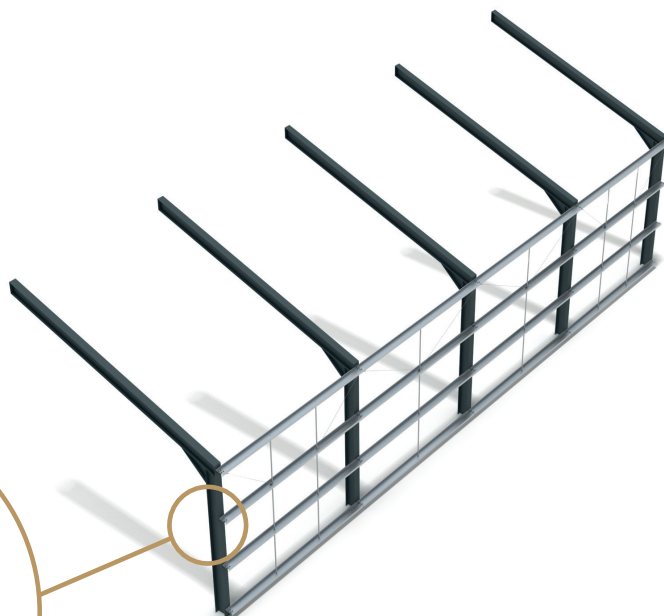
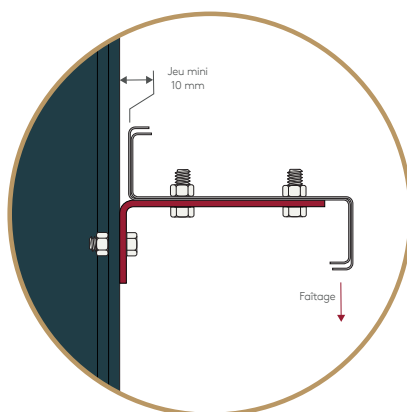
La gamme ZED Bacacier By Kingspan peut également servir de lisses de bardage.

Le bureau d'études Bacacier By Kingspan peut sur la base de vos renseignements (plans, hypothèses...) étudier la solution optimale pour votre chantier de lissage.

La mise en œuvre des profilés ZED en lisses de bardage s'accompagne souvent de la mise en place d'accessoires (liernes, bretelles câbles...).

Les lisses de bardage ont la semelle côté bardage vers le sol.

Ce lissage peut ensuite recevoir tous types de bardage.



En lissage, il existe deux types de poses :

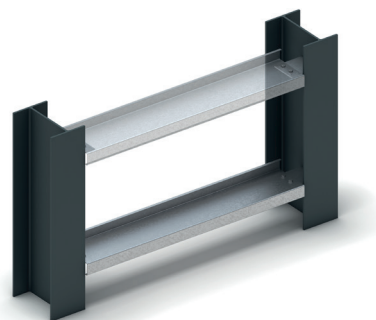
POSE DEVANT LES POTEAUX

La mise en œuvre est analogue à une pose en empannage. Les échantignoles sont identiques à celles servant en toiture. Le recouvrement des profils entre eux est possible si nécessaire.

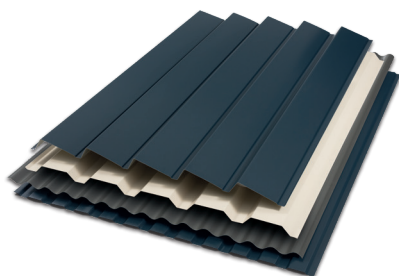


POSE ENTRE LES POTEAUX

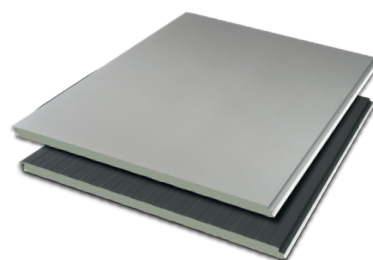
La pose isostatique est obligatoire. Les profilés ZED ne peuvent pas être recouverts entre eux. En fonction des dimensions du poteau, les dimensions des échantignoles doivent être adaptées. Le bureau d'études Bacacier By Kingspan peut vous accompagner.



Retrouvez nos gammes de toiture et couverture sur www.bacacierbykingspan.com



Profils de bardage traditionnel
FACADEO®, CASCADEO®, SINUS® B,
LANDRYBAC® Bardage, CLADEO®



Panneaux sandwich
Gamme QuadCore AWP, QuadCore Evolution,
QuadCore Louvre et FACADISO®

PROFILÉS SIGMA

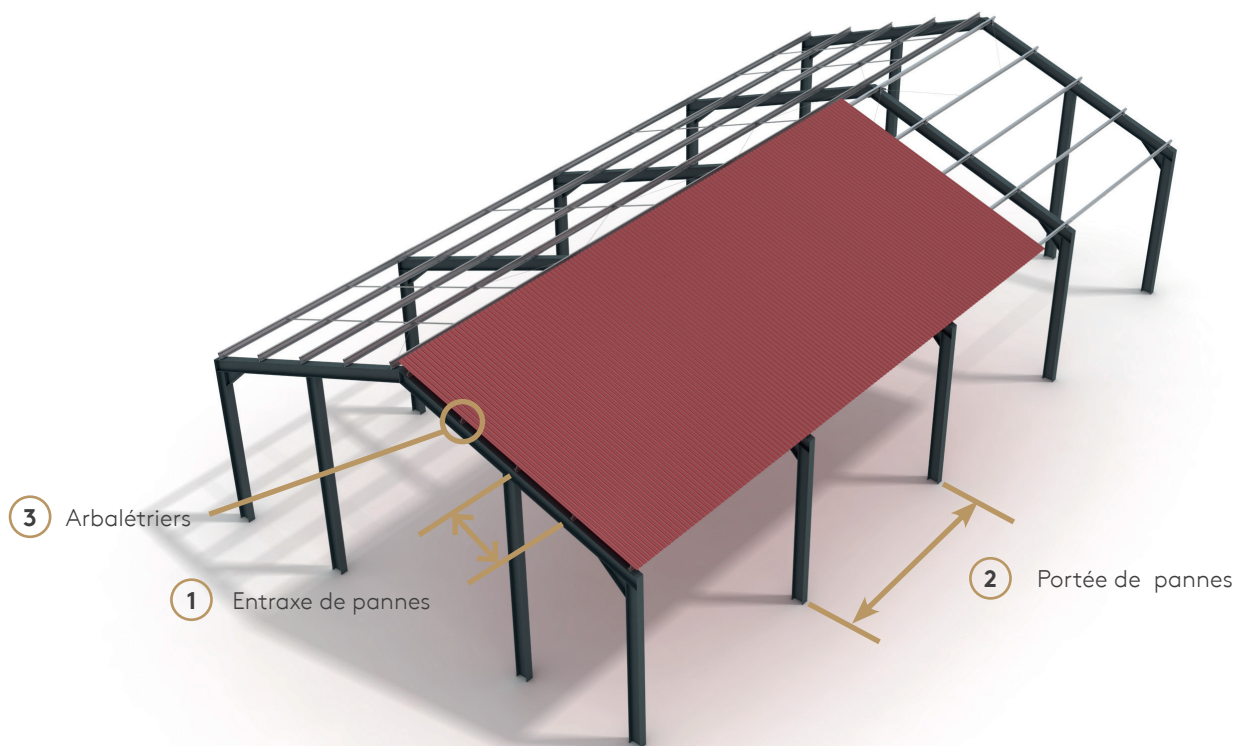
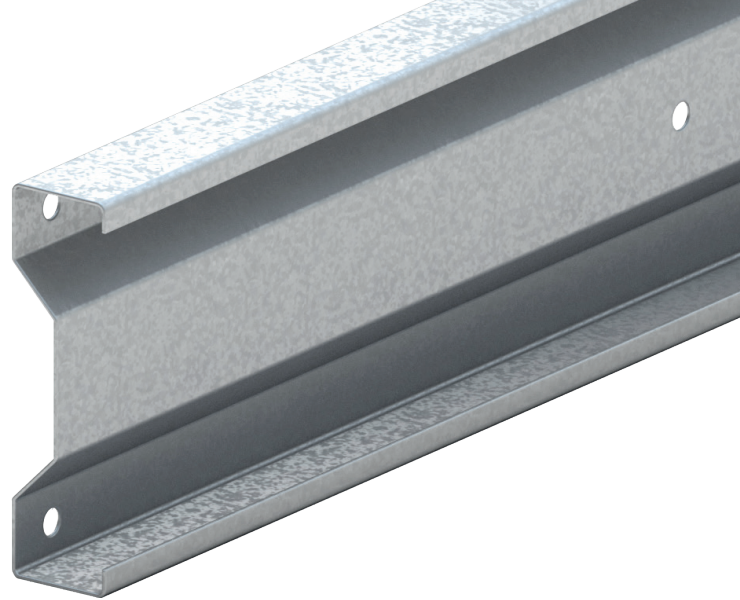


Bacacier By Kingspan vous propose une solution complète d'empannage et lissage (profilés SIGMA et accessoires), adaptée à votre chantier.

Ces solutions constructives légères, faciles à mettre en œuvre et sur-mesure sont destinées à recevoir tous types de couverture.

Le bureau d'études Bacacier By Kingspan détermine les profilés, les accessoires et les dimensions à respecter afin de se conformer à l'environnement normatif du bâtiment.

Pour faciliter sa compréhension, nous illustrerons la mise en œuvre de ce système constructif sur cet exemple de bâtiment.



① **Entraxe de pannes** : distance entre 2 files de pannes

② **Portée de pannes** : distance entre 2 arbalétriers

③ **Arbalétriers** : pièces de charpente supportant l'empannage

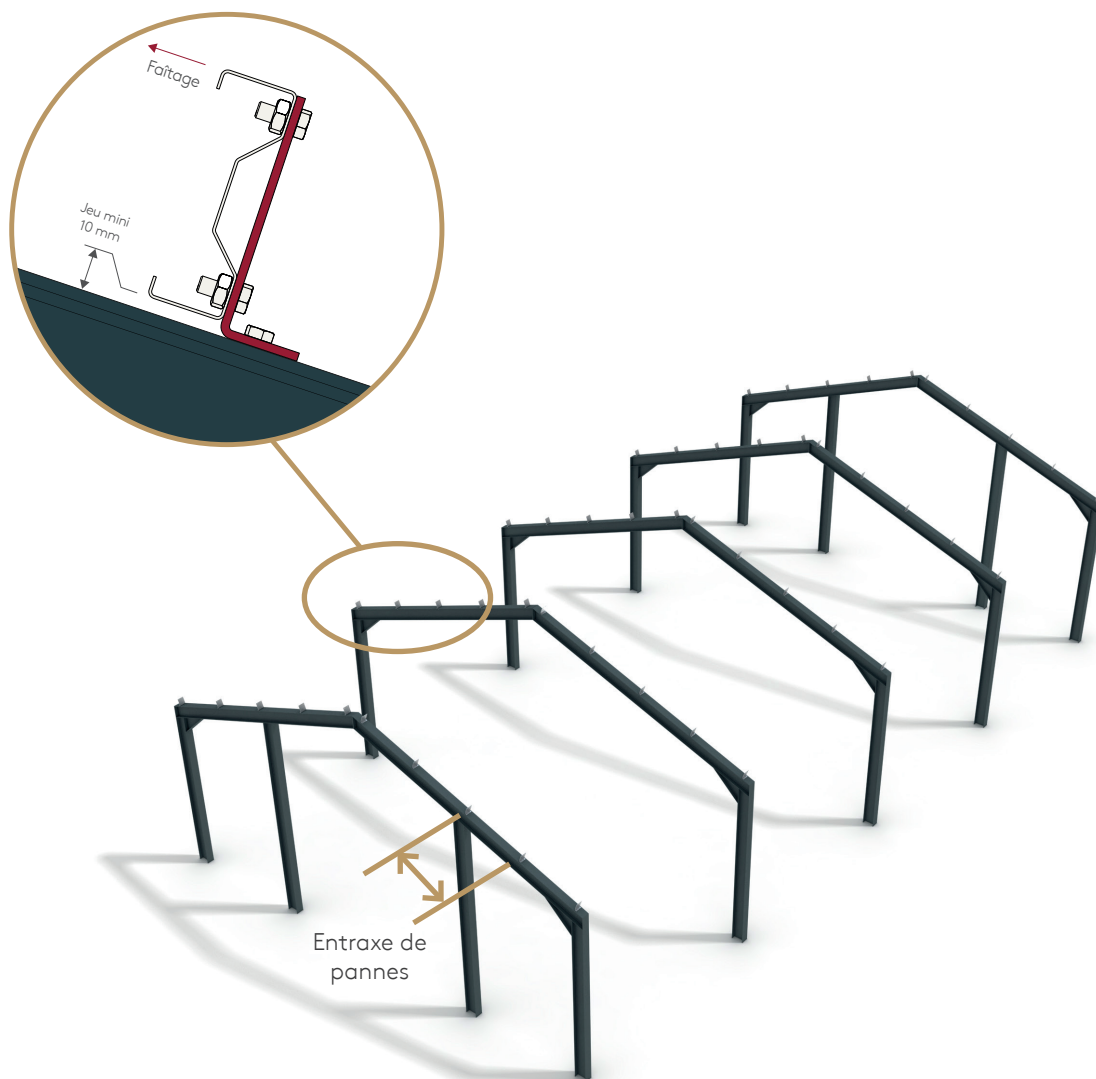
Empannage : solution constructive associant profilés SIGMA + accessoires (liernes, échantignoles, bretelles)

MISE EN ŒUVRE DES ÉCHANTIGNOLES

Les profilés SIGMA se posent sur le bâtiment avec la semelle en direction du faîtage.

Il est donc nécessaire d'orienter correctement les échantignoles pour procéder à la pose des profilés SIGMA.

Les échantignoles sont disposées sur chaque arbalétrier et espacées selon l'entraxe final des pannes.



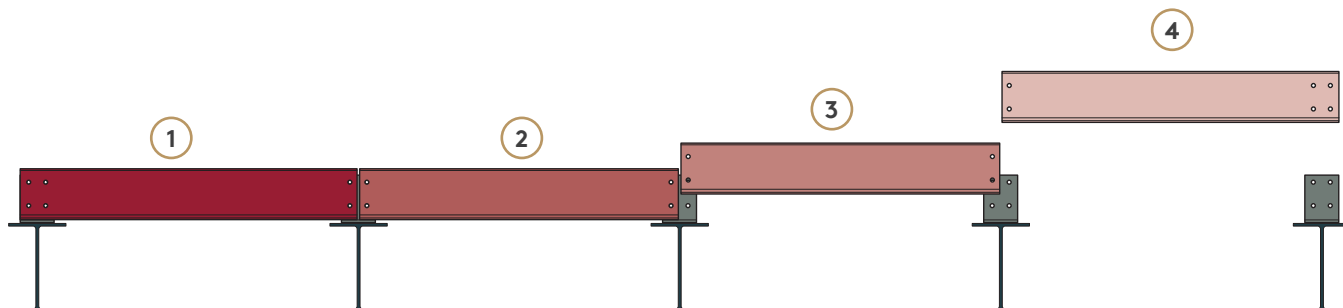
MISE EN ŒUVRE DES PANNES

En fonction du chantier les profilés SIGMA peuvent être mis en œuvre de différentes manières :

POSE ISOSTATIQUE

Les profilés SIGMA ne nécessitent pas de continuité entre pannes sur appui.

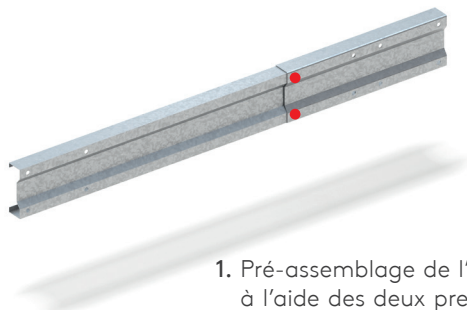
Les files de pannes sont donc installées à l'avancement, généralement d'une travée à l'autre.



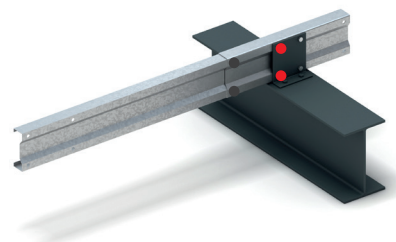
POSE AVEC ÉCLISSES

Les profilés SIGMA nécessitent un renforcement sur appui.

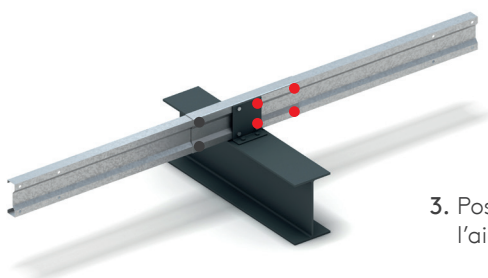
La méthode de pose est décrite ci-dessous.



1. Pré-assemblage de l'éclisse et la panne à l'aide des deux premiers boulons (mis en rouge sur le schéma).



2. Pose de l'ensemble et fixation avec l'échantignole grâce à deux boulons supplémentaires.

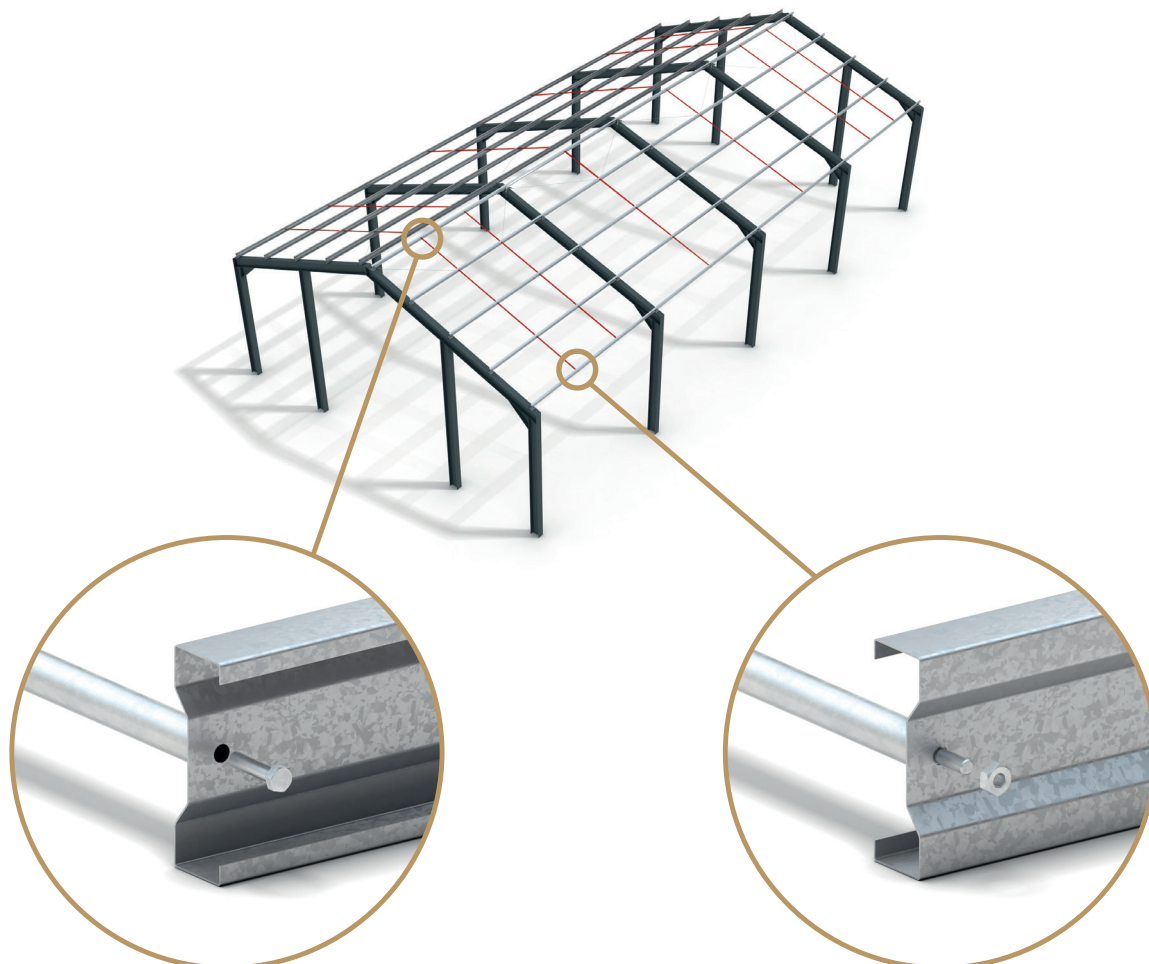


3. Pose de la seconde panne et fixation à l'aide des boulons restants.

MISE EN ŒUVRE DES LIERNES

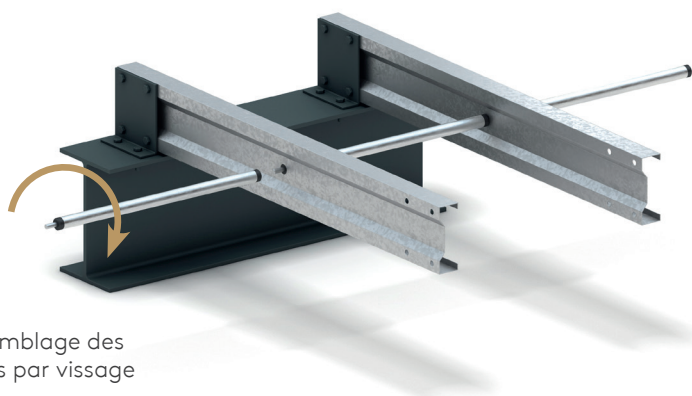
La file de lierne doit être continue sur toute la longueur du rampant.

Les extrémités de la file de lierne sont traitées respectivement avec un écrou et une vis.



Extrémité femelle - finition par une vis M12

Extrémité mâle - finition par un écrou M12



Assemblage des liernes par vissage

L'assemblage de deux liernes se fait par vissage de part et d'autre de la panne.

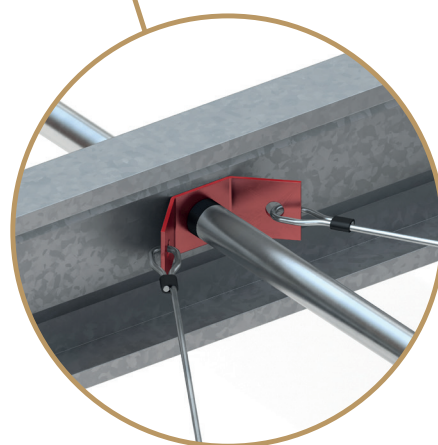
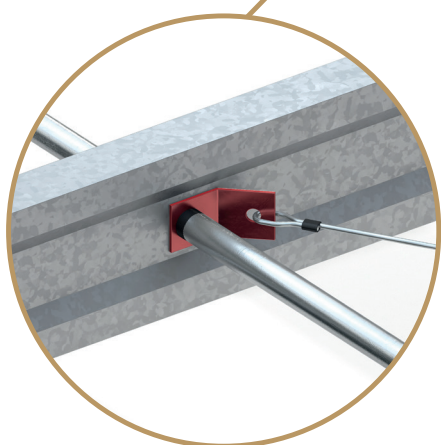
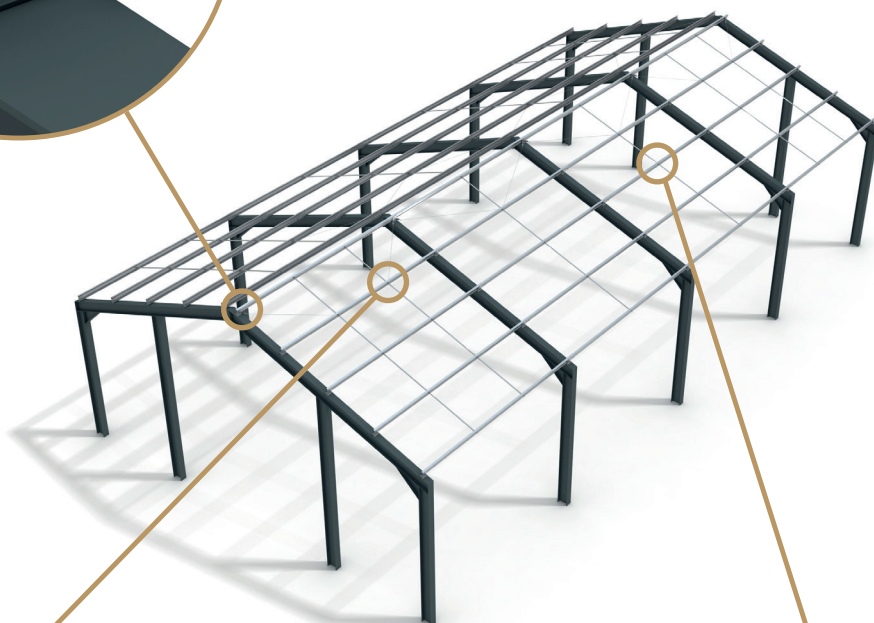
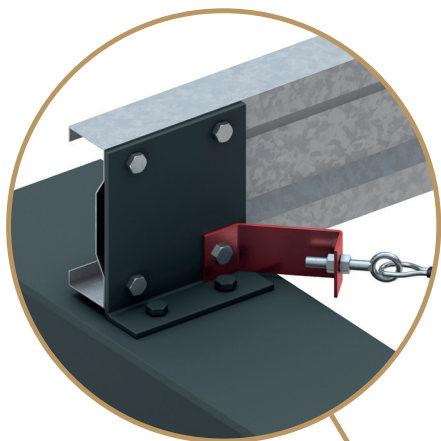
MISE EN ŒUVRE DES BRETelles

La mise en œuvre des bretelles câbles intervient en même temps que la pose des liernes.

La répartition des bretelles câbles est indiquée sur les plans de pose émis par le bureau d'études Bacacier By Kingspan. Il y a au minimum un cours de bretelles sur un empannage avec liernes.

Le réglage en tension de la bretelle est réalisé avec la vis à œil côté attache.

Attache : Pièce faisant la liaison entre l'échantignole et la bretelle

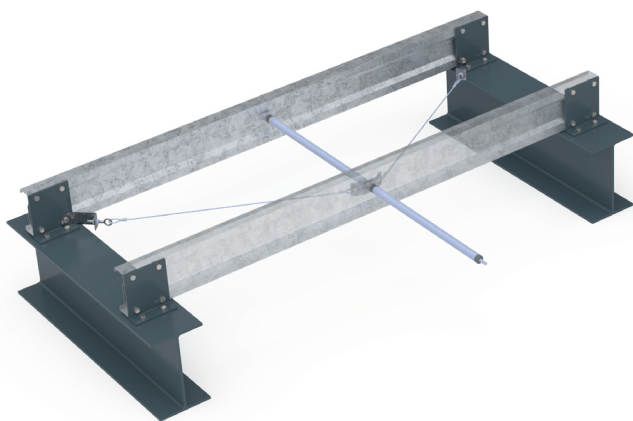


Équerre Simple ou Double :

Pièce faisant la liaison entre la file de liernes et la bretelle.

MISE EN ŒUVRE DES BRETelles

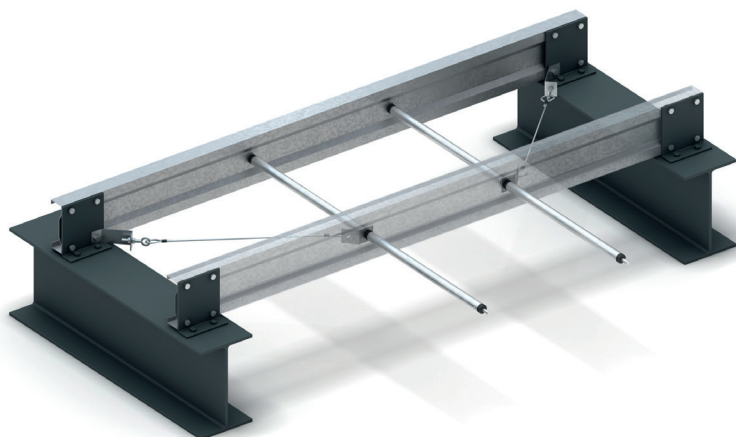
La mise en œuvre et le type de bretelles câbles dépendent du nombre de liernes dans la travée.



1 file de liernes / travée

=

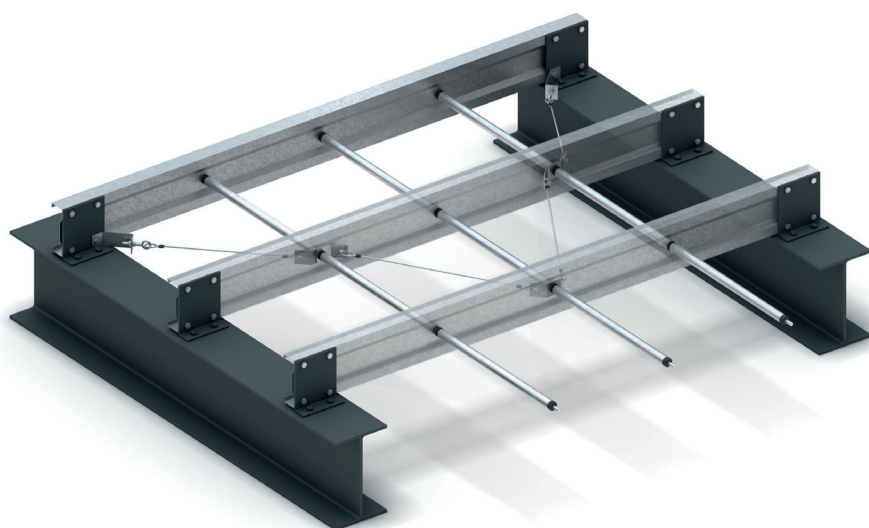
1 bretelle câble double



2 files de liernes / travée

=

2 bretelles câbles simples



3 files de liernes / travée

=

2 bretelles câbles simples

+

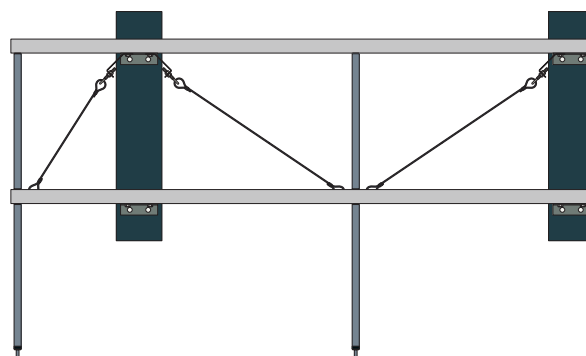
1 bretelle câble double

CAS PARTICULIERS

CONSOLE

Dans le cas de débord en toiture (panne en porte à faux), il peut être nécessaire pour la stabilité d'ajouter une file de lierne. Cette file de lierne sera également reprise par un cours de bretelle.

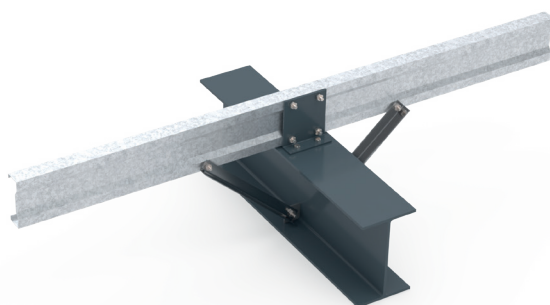
La nécessité d'un tel montage sera estimée par le bureau d'études Bacacier By Kingspan.



BRACONS

NOTA : la vérification du bracon et de ces fixations ne fait pas partie des prestations Bacacier By Kingspan.

Dans le cas d'utilisation de bracon de stabilité, la position du trou de fixation de ce bracon se situe sur la partie inférieure de la panne.

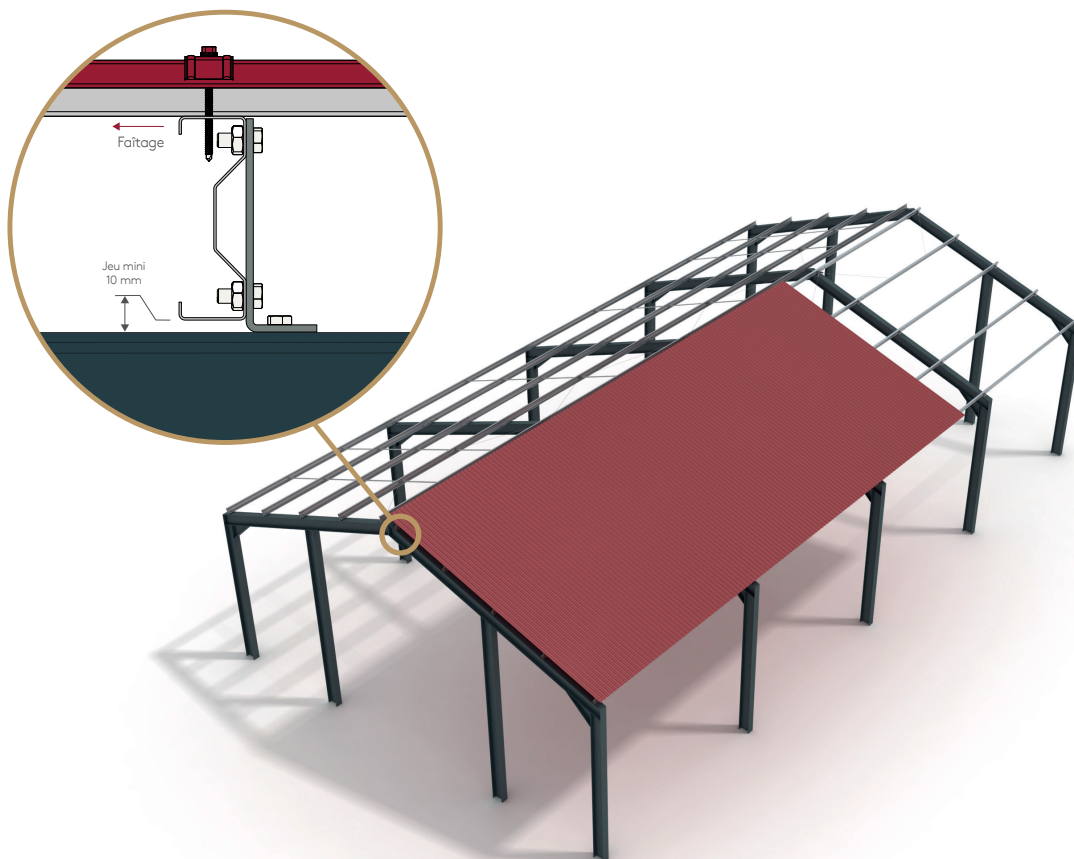


Pour d'autres cas particuliers (chevêtres, lambrequins, réservations dans les âmes...) nous contacter.

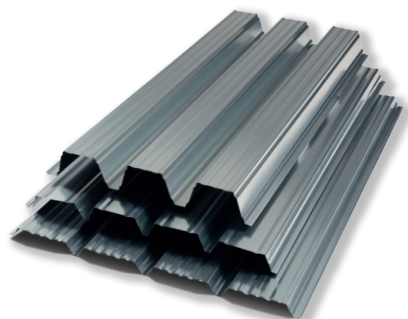
MISE EN ŒUVRE DE LA COUVERTURE

Tous les types de couvertures peuvent être mis en œuvre sur les profilés SIGMA Bacacier By Kingspan.

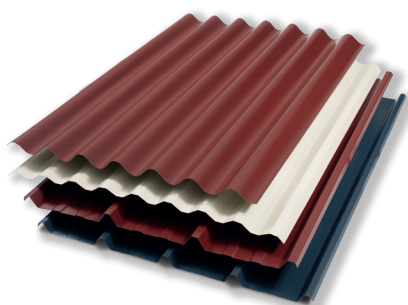
NB : Dans le cas de pose de panneaux sandwich de couverture avec recouvrement transversal, les pannes de hauteur minimale de 260 mm sont à utiliser.



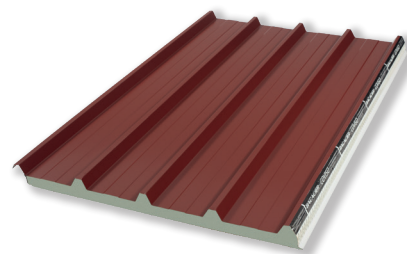
Retrouvez nos gammes de toiture et couverture sur www.bacacierbykingspan.com



Supports d'étanchéité
ALTEO®



Profils de couverture traditionnelle
COVEO®, SINUS® C,
LANDRYBAC® Couverture



Panneaux sandwich
COVISO® 4.40, QuadCore KS1000RW,
QuadCore KS1000 RF

MISE EN ŒUVRE EN LISSAGE

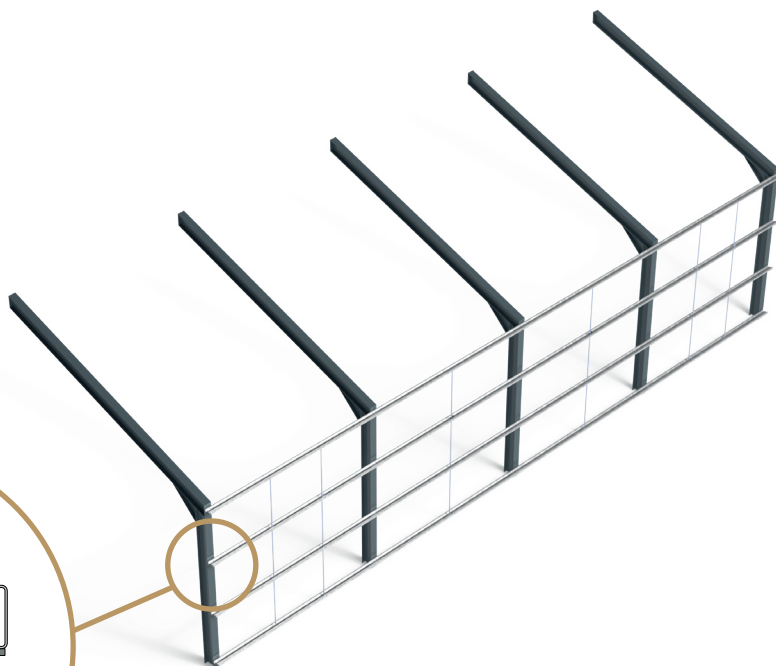
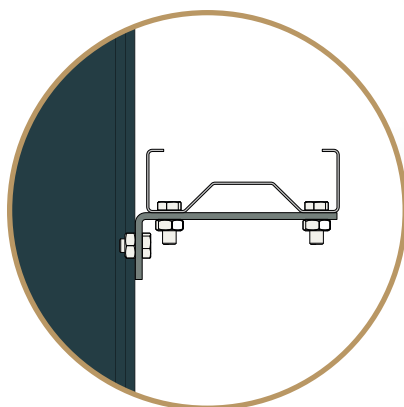
La gamme SIGMA Bacacier By Kingspan peut également servir de lisses de bardage.

Le bureau d'études Bacacier By Kingspan peut, sur la base de vos renseignements (plans, hypothèses...), étudier la solution optimale pour votre chantier de lissage.

La mise en œuvre des profilés SIGMA en lisses de bardage s'accompagne souvent de la mise en place d'accessoires (liernes, bretelles câbles...).

Les lisses de bardage ont la semelle côté bardage vers le haut.

Ce lissage peut ensuite recevoir tous types de bardage.



En lissage, il existe deux types de poses :

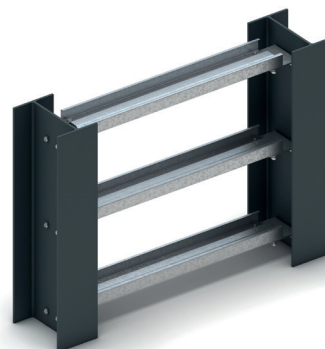
POSE DEVANT LES POTEAUX

La mise en œuvre est analogue à une pose en empannage. Les échantignoles sont identiques à celles servant en toiture. L'éclissage des profils entre eux est possible si nécessaire.

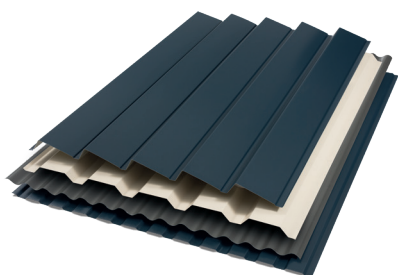


POSE ENTRE LES POTEAUX

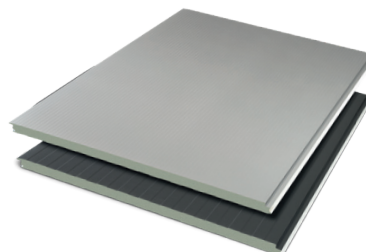
La pose isostatique est obligatoire. Les profilés SIGMA ne peuvent pas être éclissés entre eux. En fonction des dimensions du poteau, les dimensions des échantignoles doivent être adaptées. Le bureau d'études Bacacier By Kingspan peut vous accompagner.



Retrouvez nos gammes de toiture et couverture sur www.bacacierbykingspan.com



Profils de bardage traditionnel
FACADEO®, CASCADEO®, SINUS® B,
LANDRYBAC® Bardage, CLADEO®



Panneaux sandwich
Gamme QuadCore AWP, QuadCore Evolution,
QuadCore Louvre et FACADISO®

PROFILÉS C



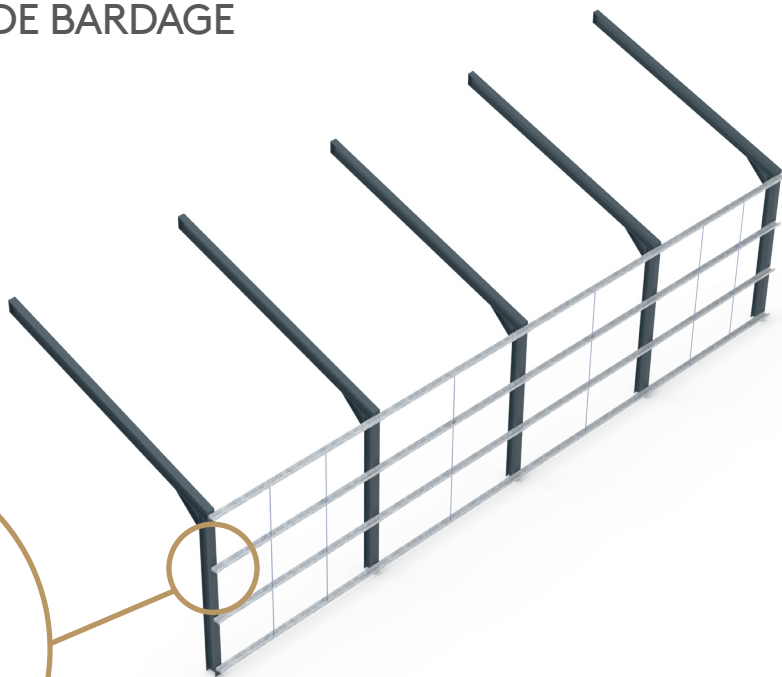
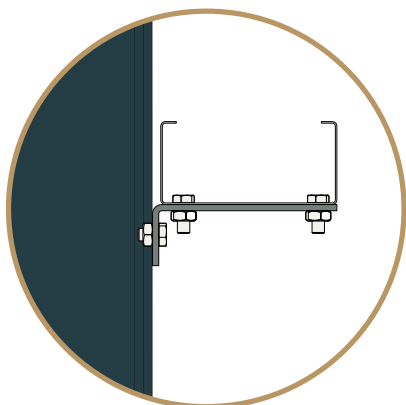
MISE EN ŒUVRE DES LISSES DE BARDAGE

La gamme C Bacacier By Kingspan a été exclusivement conçu pour servir de lisses de bardage.

Le bureau d'études Bacacier By Kingspan peut sur la base de vos renseignements (plans, hypothèses...) étudier la solution optimale pour votre chantier de lissage.

La mise en œuvre des profilés C en lisses de bardage s'accompagne souvent de la mise en place d'accessoires (liernes, bretelles câbles...). Le bureau d'études vous proposera la solution la plus adaptée à votre chantier.

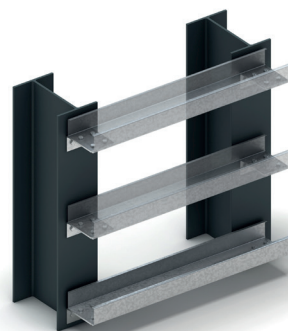
Ce lissage peut ensuite recevoir tous types de bardage.



En lissage, il existe deux types de poses :

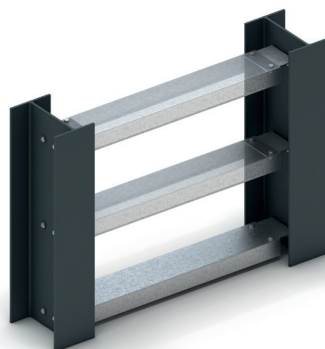
POSE DEVANT LES POTEAUX

L'éclissage des profilés entre eux est possible si nécessaire.

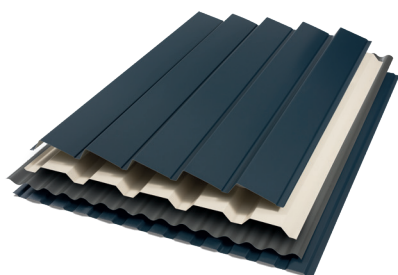


POSE ENTRE LES POTEAUX

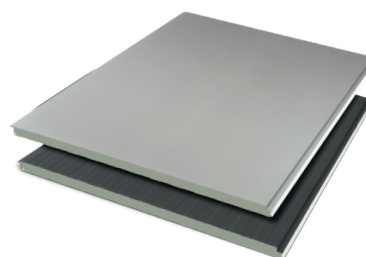
La pose isostatique est obligatoire. En fonction des dimensions du poteau, les dimensions des échantignoles doivent être adaptées. Le bureau d'études Bacacier By Kingspan peut vous accompagner.



Retrouvez nos gammes de toiture et couverture sur www.bacacierbykingspan.com



Profilés de bardage traditionnel
FACADEO®, CASCADEO®, SINUS® B,
LANDRYBAC® Bardage, CLADEO®



Panneaux sandwich
Gamme QuadCore AWP, QuadCore Evolution,
QuadCore Louvre et FACADISO®

BACACIER[®]
By Kingspan

Coordonnées

France
Bacacier
61 avenue du Stade
63200 Riom
T: +33 (0) 1 84 16 67 17
E: open@bacacier.com
www.bacacier.com

Ce document est non contractuel. Les renseignements techniques qui y figurent sont donnés à titre indicatif et n'engagent en aucun cas notre responsabilité.
En cas d'incohérence avec des documents officiels plus récents, ceux-ci prévaudront.

Version 05/12/2024

